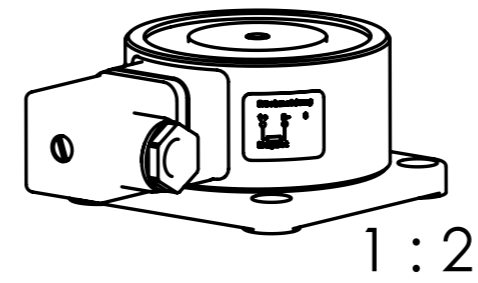
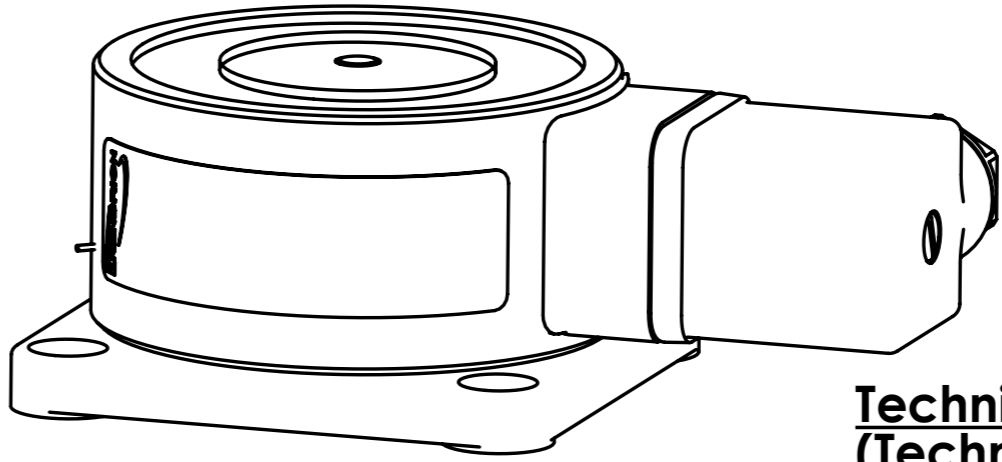
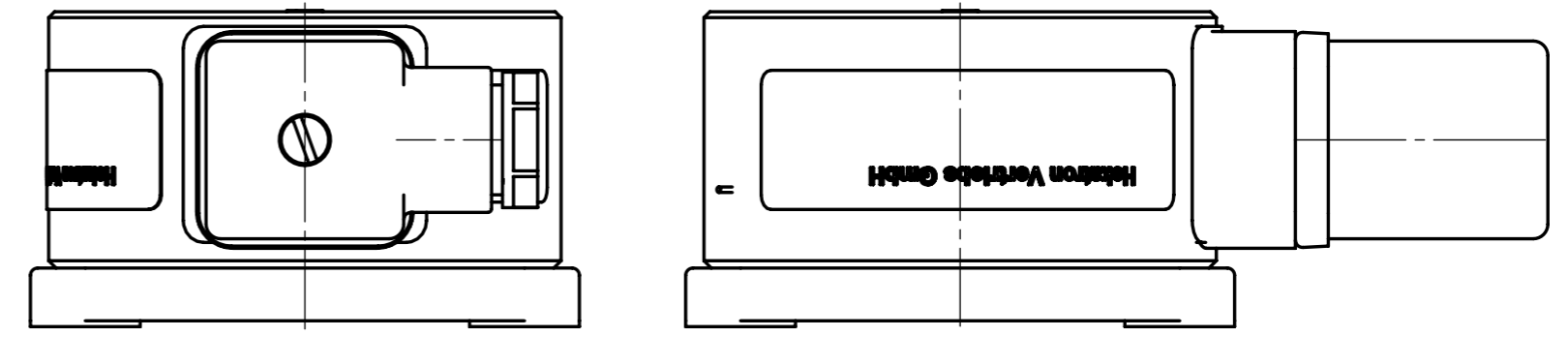
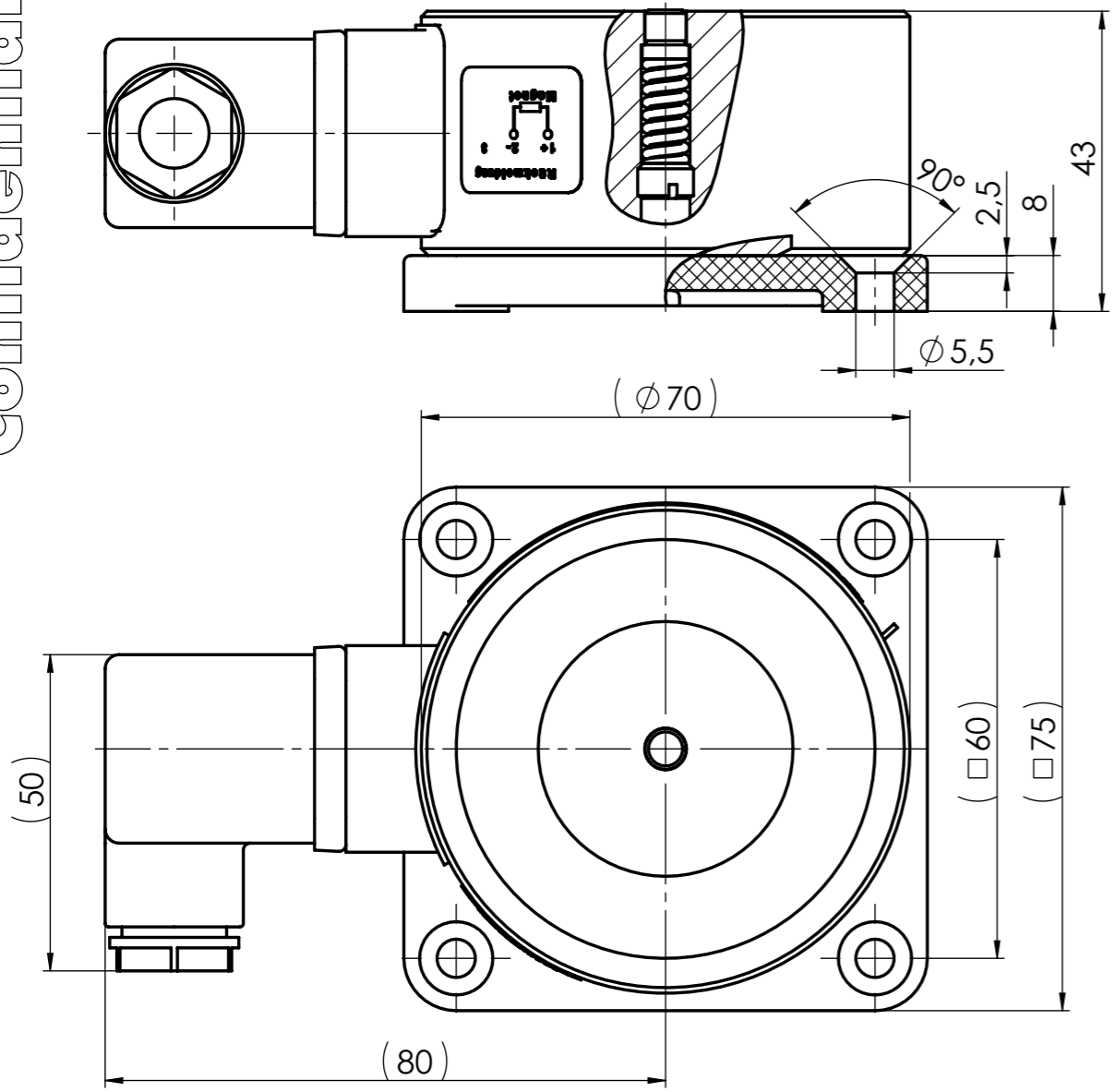


Confidential



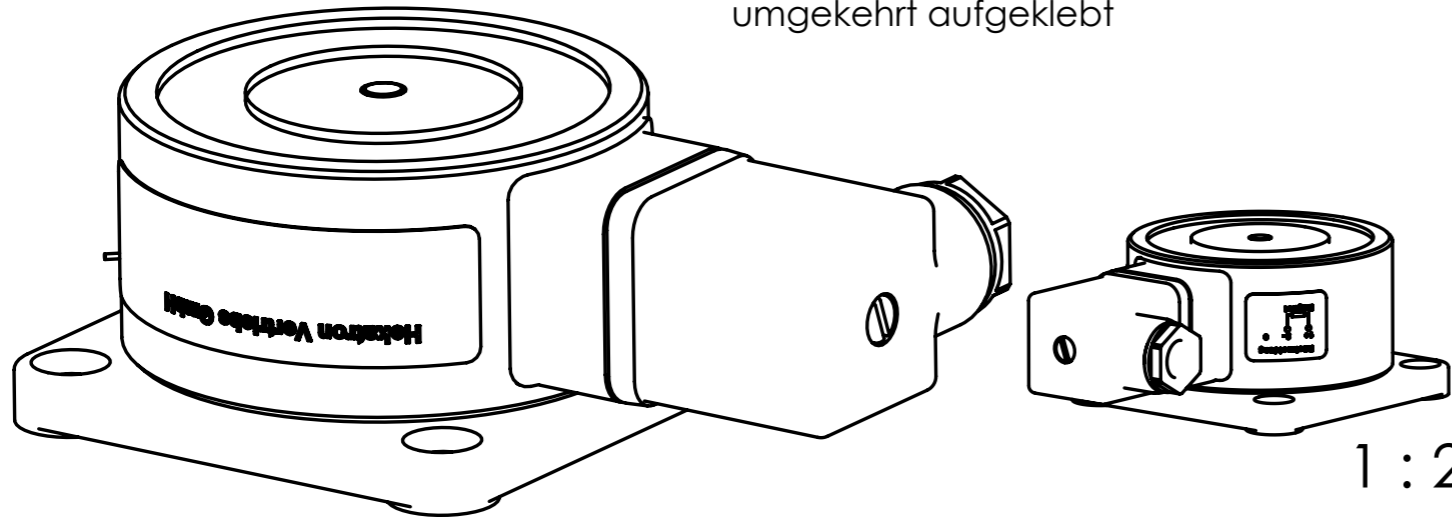
**Technische Daten:
(Technical Data)**

Elektromagnetische Komponente nach VDE 0580
(Electromagnetic components based on VDE 0580)

- Nennspannung: 24V DC
(nominal voltage)
- Einschaltdauer: 100 % ED
(duty cycle)
- Nennleistung: 3,0 W
(nominal power)
- Schutzart: IP 65 IEC60529
(types of protection)
- Thermische Klasse: E (120°C)
(thermic class)
- Oberflächenschutz: Korrosionsbeständigkeit nach EN ISO 4527
(surface protection) (corrosion resistance according to EN ISO 4527)

Hekatron Typenschild und Zusatzschild umgekehrt aufgeklebt

Maße unterliegen der Qualitätskontrolle
(values underlie the quality control)



Projektionsmethode PROJECTION		ISO 128 1 (E)		Werkstückkanten WORK PIECE EDGES ISO 13715		Nennmassbereich / NOMINAL SIZE RANGE 0,2...0,5 mm	
				Allgemeintoleranz GENERAL TOLERANCE		Längenmasse LENGTH DIMENSION	
				ISO 2768 -mK		± 0,05 mm	
				Oberfläche SURFACE		Radien, Fasen RADIA, CHAMFERS	
				ISO 1302		± 0,1 mm	
				Datum		Art.Nr. / MAT.-NO.	
				Name		Werkstoff, Ausgangsteil / MATERIAL, INITIAL PART	
				Bearb. DRAWN		Benennung / DESCRIPTION	
				05.11.13		Tuerhaltemagnet	
				sesb		Door holding magnet	
				Gepr. CHECK.		Zeichnungsnummer / DRAWING NO.	
				09.01.19		kern	
				KENDRION		GT070R046.00 -O	
c		1x		ÄA.Nr.3829		Ers. f. / REPL. Logocad rev.c. 06.05.08	
b		ern		PM000122		Format / SIZE A3	
a		neu		ÄA.Nr.2137		Blatt / PAGE 1	
Zust.		Anz.		Änderung		1 Bl. / OF	
REV.I.		Qty.		REV. DESC.		SolidWorks	
				Datum			
				DATE			
				Name			
				NAME			