

KENDRION

INTORQ

POWERED BY KENDRION



KENDRION SOLUTIONS

INTORQ BFK471

IP66 Federkraftbremse
mit Handlüftung

PRECISION. SAFETY. MOTION.

Unsere Bremsen – perfekt für Ihre sichere Anwendung

KENDRION Industrial Brakes – dahinter verbergen sich exzellenter Service und smarte Innovationskraft, die wir konsequent im Sinne unserer Kunden einsetzen:

Starkes Know-how

Unsere Spezialisten entwickeln wegweisende Permanentmagnet- und Federkraftbremsen. Dafür nutzen sie einerseits das gebündelte Know-how im Team; andererseits pflegen sie den Dialog mit Kunden, um Trends und Bedarfe stets mitzudenken. Mit INTORQ als Neuzugang bei KENDRION haben wir unser Angebot an Federkraftbremsen und Kupplungen für Sie nochmals konsequent ausgebaut. So finden wir für jede Ihrer Anforderung die richtige Lösung.



Lückenloses Produkt-Portfolio

Elektromagnetische Bremsen und Kupplungen sowie perfekt abgestimmtes Zubehör: Bei uns finden Sie eine außergewöhnlich große Auswahl an schnell verfügbaren Off-the-Shelf-Produkten, die im Baukastenprinzip zusammengestellt werden können und beste Expertise für kundenspezifische Lösungen.

Dynamische Innovationskraft

Weltweit sorgen in unserer Forschung und Entwicklung mehr als 50 Spezialist*innen in agilen Teams für überzeugende Produktlösungen von morgen.

Fundierte Marktkenntnis

Unsere Fokusmärkte sind uns bestens vertraut – dank fundierter Erfahrung und Recherche aber auch durch partnerschaftliche und langjährige Kundenbeziehungen auf Augenhöhe.

Internationale Power

Engagierte und kompetente Mitarbeiter*innen, Produktionsstandorte in Deutschland, Amerika, Indien und China sowie eine Vielzahl an zertifizierten Vertriebspartnern überall auf der Welt machen uns zu einem starken Partner für Sie!

Die INTORQ BFK471

Große, abgedichtete Einfach- und Doppelrotorbremse mit hohen Bremsmomenten

Für anspruchsvolle Anwendungen mit freier Bewitterung bis hin zum Einsatz im Hafbereich ist die BFK471 die passende Bremse.

Durch verzinkte Oberflächen und eine Abdichtung nach IP66 ist die Bremse zuverlässig geschützt. Mit einer Lackierung am Antrieb lässt Sie sich auch in schwierigsten Umgebungen mit hohen Korrosionsschutzanforderungen einsetzen. Dieses erfüllt die Ansprüche von Recyclinganlagen und Verfahrentrieben bei Krananlagen mit hohen Bremsenergien und Bremsmomenten.

Induktiver, verschleißfreier Sensor

Der berührungslose Sensor ist verschleißfrei und überwacht die Bremse sicher über die gesamte Lebensdauer.

Lackierfähig

Die durchdachte mechanische Gestaltung ohne Hinterschneidungen ermöglicht eine einfache und prozesssichere Lackierung, verbaut in Ihrer Applikation.

Feststellbare Handlüftung

Die gedichtet ausgeführte Handlüftung ist mit einem federbelasteten Bolzen arretierbar und kann somit auch im stromlosen Zustand offengehalten werden.

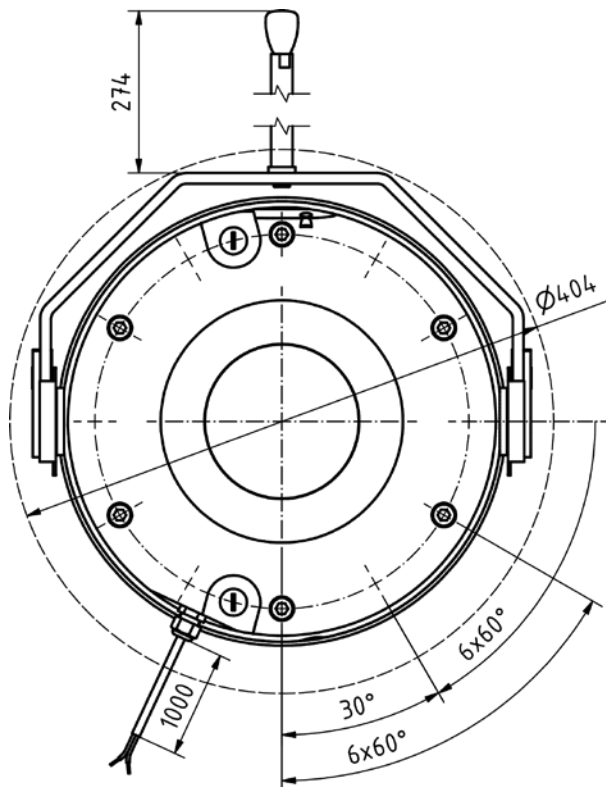


Technische Highlights

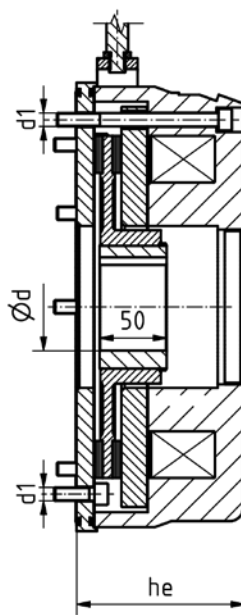
- Fail-safe Federdruckbremse
- Schutzart entsprechend IP66, auch mit Handlüftung
- Energiesparende Ansteuerung durch Brücke/Einweggleichrichter
- Einfache Überprüfung des Luftspalts in der Bremse durch Kontrollbohrungen im Gehäuse

Abmessungen

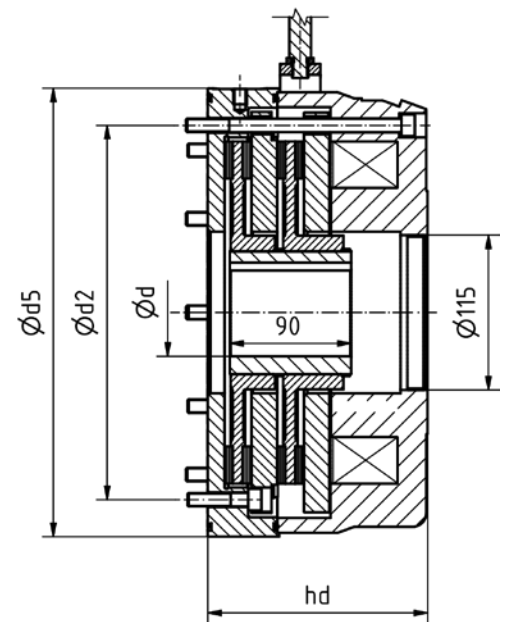
Baugröße	25 (Einzelrotor)	25 (Doppelrotor)
Höhe h_e h_d [mm]	124	164
Leistung P [W]	Lüften 440/Halten 110	
Moment T_{nom} [Nm]	750	1500
Nabe d [mm]	60/65	
Außendurchmesser d_5 [mm]	333	
Anschraublochkreis d_2 [mm]	278	
Verschraubung d_1	12xM10	



Einzelrotor



Doppelrotor



Individuelle Lösungen – genau so, wie Sie es wollen

Automatisierungslösungen sind aus Industrie und Alltag nicht mehr wegzudenken. Dabei sind es oft die Bremsen, die für Sicherheit sorgen: Sie halten Lasten und bremsen im Notfall zuverlässig ab.

Genau wie sich die Automatisierung weiterentwickelt, müssen sich auch die Bremsen höheren Anforderungen stellen – zukunftsweisende Produkte sind gefragt. Gleichzeitig müssen Qualität und Sicherheit bedingungslos gewährleistet werden. Das ist eine Herausforderung, der sich Kendrion Industrial Brakes mit Leidenschaft und Sorgfalt stellt.



Wenn es um die Entwicklung kundenspezifischer Lösungen geht, haben wir gleich drei Asse im Ärmel:

- Mit unserer **neuen agilen Organisation** reagieren wir deutlich schneller auf Kundenwünsche.
- Unsere **modular entwickelten Produkte** ermöglichen neue Konfigurationen ohne komplette Neuentwicklung.
- Die **globale Aufstellung** unserer Organisation bündelt Kompetenzen und sorgt für wertvollen Wissenstransfer.

So sind wir kompetenter und verlässlicher Partner für unsere Kunden – angefangen bei der branchenversierten Beratung, über die praxiserfahrene Produktentwicklung bis hin zur kompromisslosen Qualitätssicherung.



**Wir finden die Lösung,
die am besten zu
Ihnen passt!**



KENDRION

Kendrion INTORQ GmbH

Wülmser Weg 5
31855 Aerzen
Deutschland

T +49 5154 70534-222
sales-aerzen-ib@kendrion.com

INTORQ US INC.

106 Northpoint Parkway
Acworth, GA30102
USA

T +1 678 236 0555
F +1 678 309 1157
info-atlanta-ib@kendrion.com

Kendrion (China) Co., Ltd.

No.10 Huipu Road,
Suzhou Industrial Park
Suzhou City
Jiangsu Province
China

T +86 21 20363 810
F +86 21 20363 805
sales-china@kendrion.com

INTORQ India Pvt. Ltd.

Plot No E-2/7
Chakan Industrial Area, Phase 3
Kharabwadi, Taluka – Khed
Pune, 410501, Maharashtra
India

T +91 21 3562 5500
info-pune-ib@kendrion.com

www.kendrion.com

© KENDRION 21.06.2023

PRECISION. SAFETY. MOTION.