



KENDRION SOLUTIONS

PM Line

Permanentmagnetbremse –
Hohe Variabilität auf
kleinem Bauraum

Unsere Bremsen – perfekt für Ihre sichere Anwendung

KENDRION Industrial Brakes – dahinter verbergen sich exzellenter Service und smarte Innovationskraft, die wir konsequent im Sinne unserer Kunden einsetzen:

Starkes Know-how

Unsere Spezialisten entwickeln wegweisende Permanentmagnet- und Federkraftbremsen. Dafür nutzen sie einerseits das gebündelte Know-how im Team; andererseits pflegen sie den Dialog mit Kunden, um Trends und Bedarfe stets mitzudenken. Mit INTORQ als Neuzugang bei KENDRION haben wir unser Angebot an Federkraftbremsen und Kupplungen für Sie nochmals konsequent ausgebaut. So finden wir für jede Ihrer Anforderung die richtige Lösung.



Lückenloses Produkt-Portfolio

Elektromagnetische Bremsen und Kupplungen sowie perfekt abgestimmtes Zubehör: Bei uns finden Sie eine außergewöhnlich große Auswahl an schnell verfügbaren Off-the-Shelf-Produkten, die im Baukastenprinzip zusammengestellt werden können und beste Expertise für kundenspezifische Lösungen.

Dynamische Innovationskraft

Weltweit sorgen in unserer Forschung und Entwicklung mehr als 50 Spezialist*innen in agilen Teams für überzeugende Produktlösungen von morgen.

Fundierte Marktkenntnis

Unsere Fokusmärkte sind uns bestens vertraut – dank fundierter Erfahrung und Recherche aber auch durch partnerschaftliche und langjährige Kundenbeziehungen auf Augenhöhe.

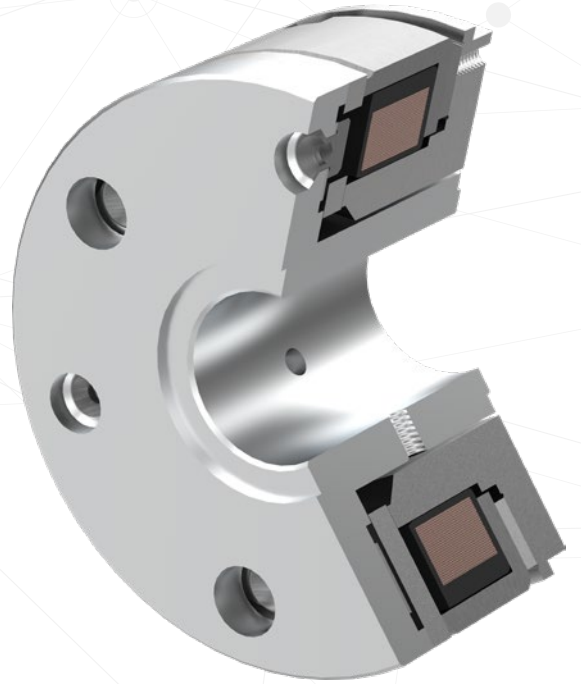
Internationale Power

Engagierte und kompetente Mitarbeiter*innen, Produktionsstandorte in Deutschland, Amerika, Indien und China sowie eine Vielzahl an zertifizierten Vertriebspartnern überall auf der Welt machen uns zu einem starken Partner für Sie!

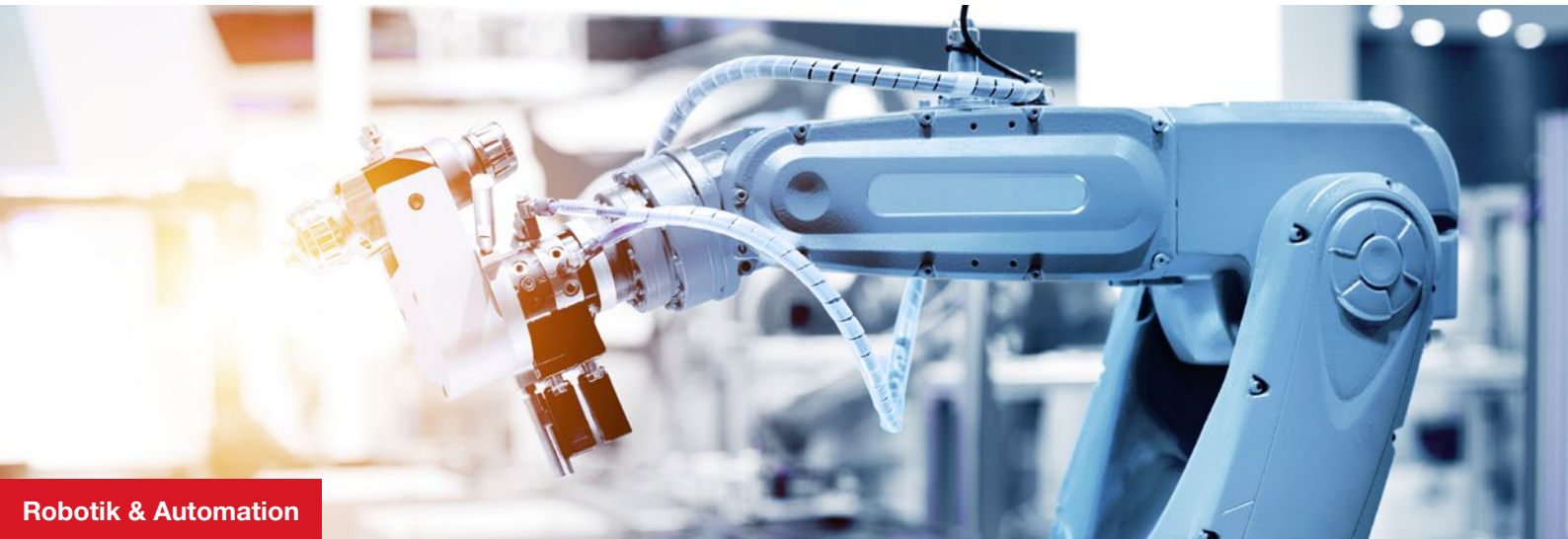
Die PM Line

Auf den Punkt gebracht

- Fail-Safe Permanentmagnetbremse
- Haltebremse mit Notstopp-Funktion
- Insgesamt 10 verschiedene Größen verfügbar
- Drehmomente von 0,01 Nm bis 240 Nm
- Temperaturbereich von -5°C bis $+120^{\circ}\text{C}$



Bestens geeignet für den Einsatz in:



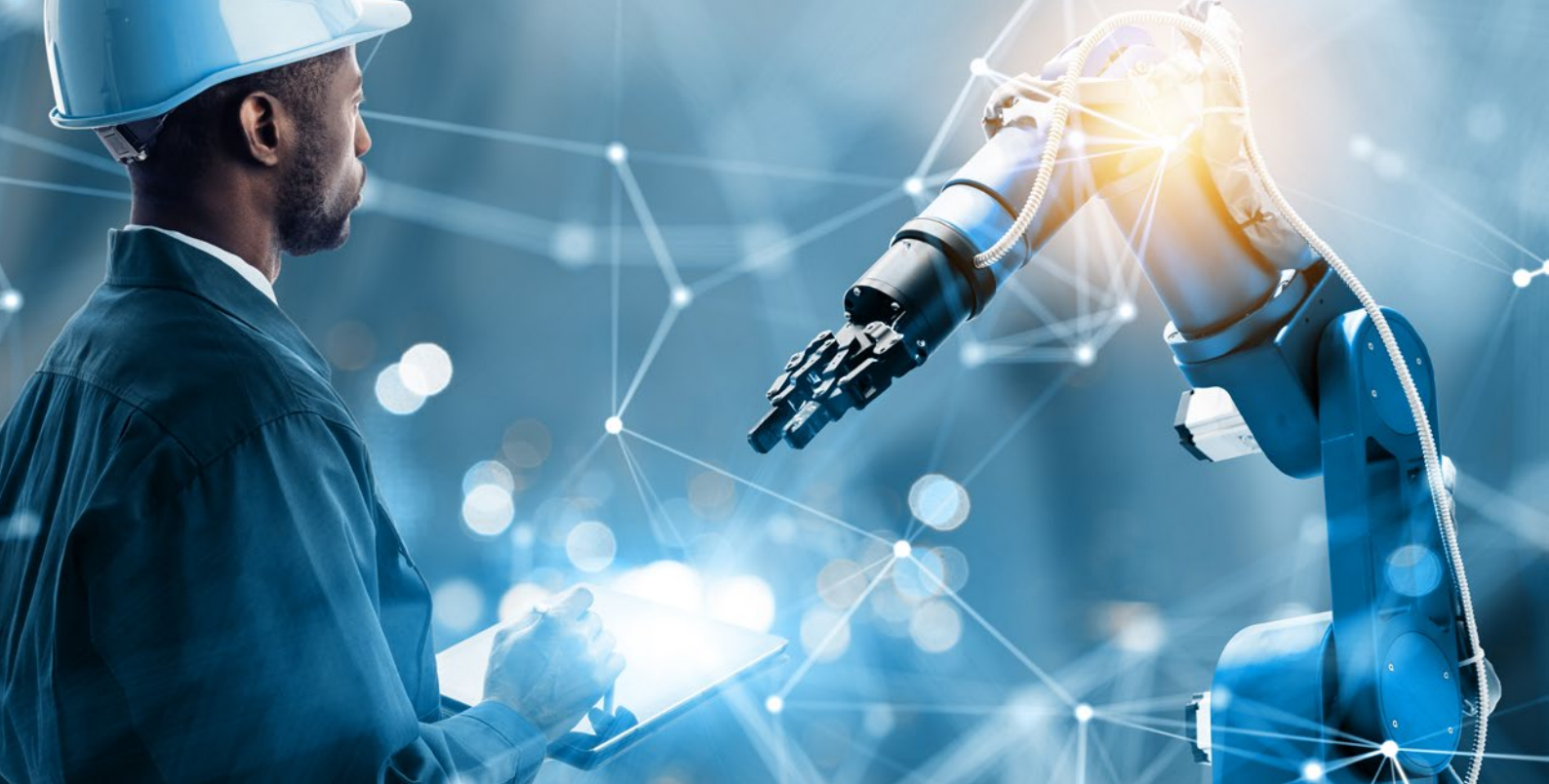
Robotik & Automation



Maschinenbau



Medizintechnik



Enorme Power nötig?

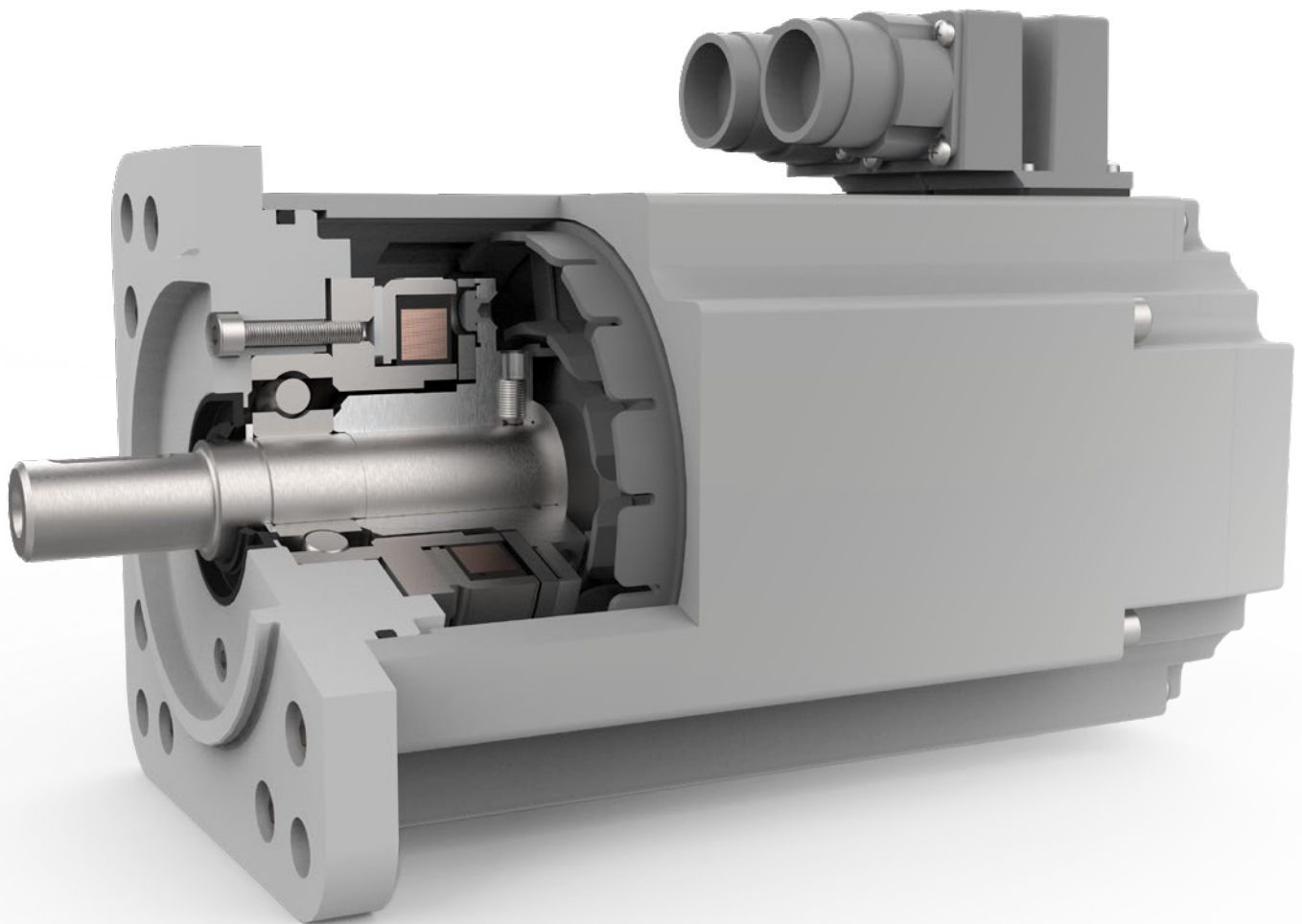
Aufgrund ihrer hohen Leistungsdichte, einem verschleiß- und restmomentfreien Betrieb sowie kurzen Schaltzeiten sind Permanentmagnetbremsen in der Robotik und im Maschinenbau meist die optimale Lösung.

Permanentmagnetbremsen überzeugen vor allem durch ihre kompakten Abmessungen und ihr vergleichsweise geringes Gewicht. Das bei gegebenem Bauraum erzielbare Drehmoment ist dank der hohen Leistungsdichte der Permanentmagnete doppelt so hoch wie bei Federdruckbremsen üblich.

Zudem sind Permanentmagnetbremsen bedingt durch ihr Konstruktionsprinzip verdrehspiel- und verschleißfrei. Permanentmagnetbremsen sind daher ideal geeignet für Anwendungen in der Medizintechnik sowie für Servomotor-Applikationen, beispielsweise in der Handhabungstechnik und Robotik.

Optimal für die Integration in Servomotoren

- Konzipiert für den integrierten Einbau im Motor
- A- und B-seitige Einbaulage am Festlager möglich
- Integration in Non-Motor Applikationen möglich z.B. handgeführte Stative



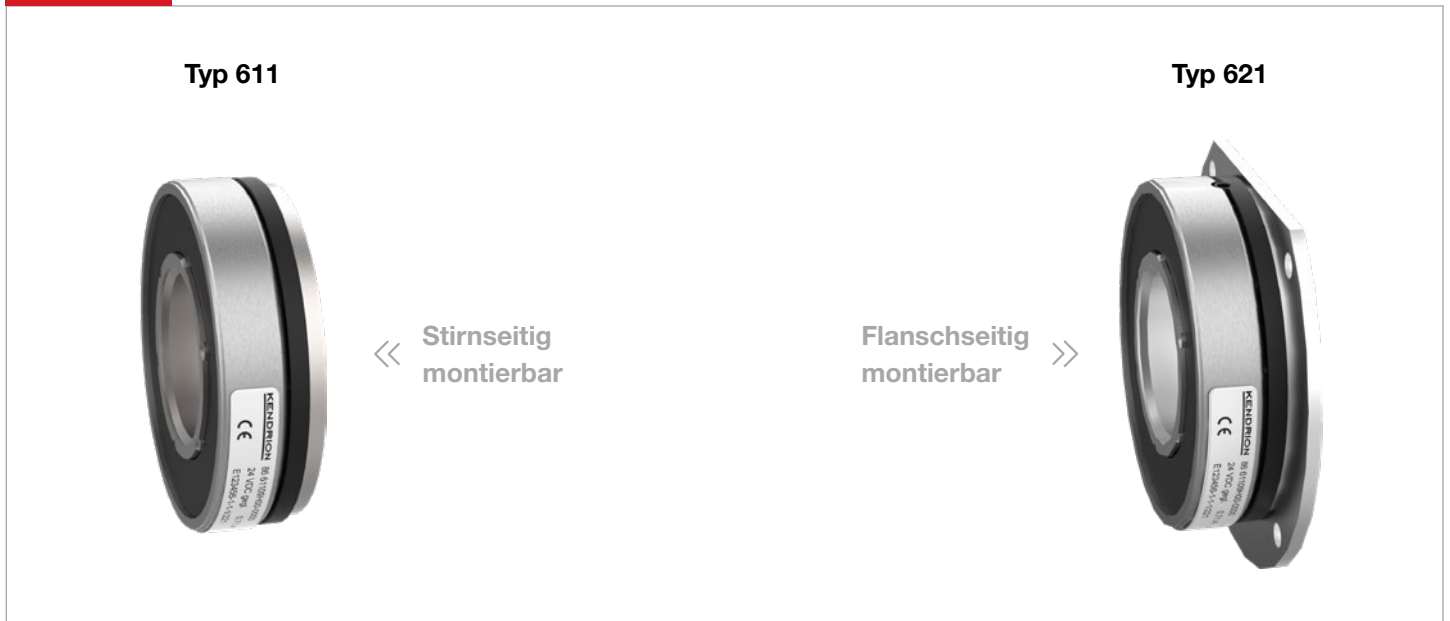
Technische Highlights

- Hohe Variabilität durch modularen Baukasten
- Erweiterte Lebensdauer bis zu 2.000 Notstopps
- Verdrehspielfreie Drehmomentübertragung
- Restmomentfreies Öffnen unabhängig von der Einbaulage
- Verschleißfrei bei dynamischen Richtungswechseln
- Bremsen werkseitig eingeschliffen und drehmomentgeprüft

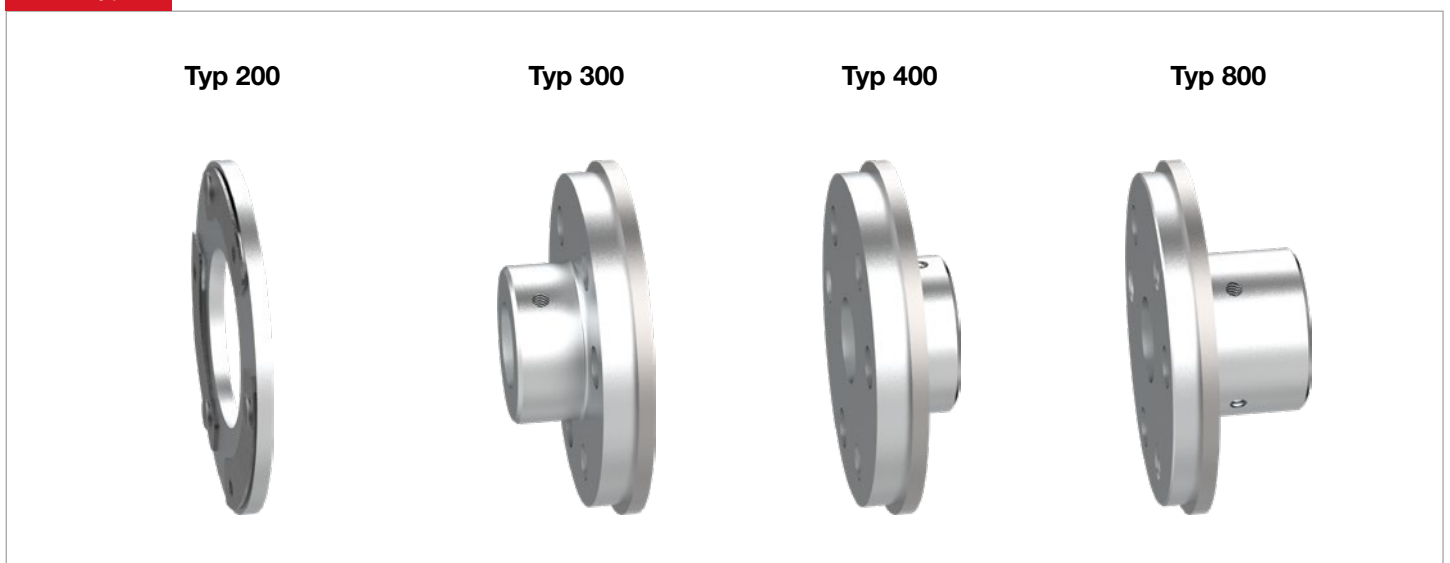
Ausführungen Bremse

Die PM Line wurde speziell für die Integration im Servomotor entwickelt und bietet eine Vielzahl an Optionen bei der Bremsenkonfiguration. Abhängig von der Baugröße besteht die Möglichkeit das Statorsystem mit unterschiedlichen Spulen- und Ankersystemen zu kombinieren. Die verschiedenen Kombinationsmöglichkeiten sind in der Tabelle auf Seite 8 abgebildet. Gerne sprechen wir mit Ihnen über Ihre individuellen Anforderungen und erarbeiten eine spezifische Lösung.

Statortypen



Ankertypen

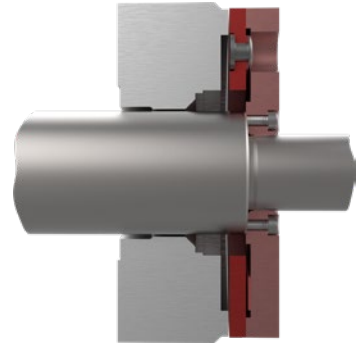


Ausführungen Anker

Wir haben für Sie eine Auswahl unserer verschiedenen Ankersysteme zusammengestellt.
Die Ankersysteme sind abhängig vom Bremsentyp und der Baugröße.

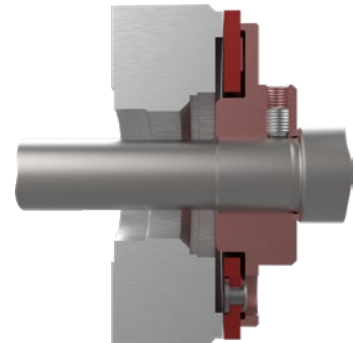
Ausführung Anker 200 Ohne Nabe

- Nabe kundenseitig
- Anker-Nabe Schnittstelle gemäß Vorgabe
- Luftspalteinstellung kundenseitig



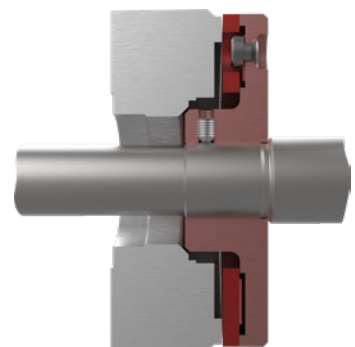
Ausführung Anker 300 Manuelle Luftspalteinstellung

- Kurze Nabe
- Befestigungsgewinde **außerhalb** Bremse
- Luftspalteinstellung mittels Fühlerlehre



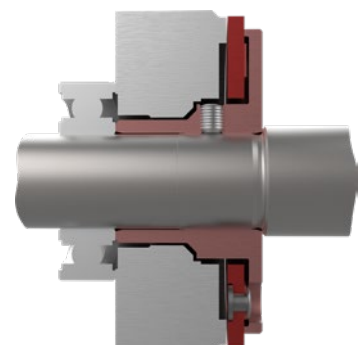
Ausführung Anker 400 Manuelle Luftspalteinstellung

- Kurze Nabe
- Befestigungsgewinde **innerhalb** Bremse
- Luftspalteinstellung über Bauteilposition



Ausführung Anker 800 Automatische Luftspalteinstellung

- Lange Nabe mit Kugellageranschlag
- Befestigungsgewinde **innerhalb** Bremse
- Automatische Luftspalteinstellung über Kugellager



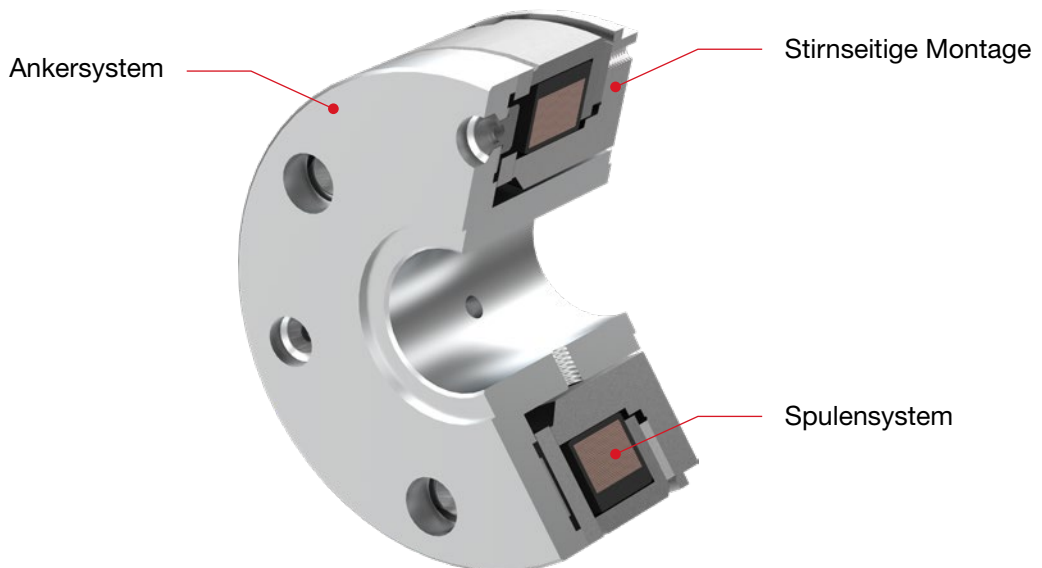
Modularer Baukasten

Bei integrierten Bremssystemen, wie sie beispielsweise im Servomotor zum Einsatz kommen, sind in der Regel kundenspezifische Lösungen gefragt. Die PM Line bietet mit dem modularen Baukasten – bestehend aus Stator-, Anker- und Spulensystem – die dafür notwendige Flexibilität. Ziel ist es ohne hohen Entwicklungsaufwand schnell und effizient eine speziell auf die Kundenanforderungen angepasste Bremse zu konfigurieren. Darüber hinaus bieten wir in Abstimmung mit dem Kunden auch Lösungen außerhalb des bestehenden Baukasten an.

Baugröße	Stator Ausführungen		Anker Ausführungen				Spulen Ausführungen ¹⁾			Bremsenwerkseitig eingeschlif-fen und drehmomentge-prüft
	Typ 611 Stirnseitige Montage	Typ 621 Flansch-seitige Montage	Typ 200	Typ 300	Typ 400	Typ 800	12 [VDC]	24 [VDC]	205 [VDC]	
01	■	–	■	–	■	–	–	■	–	–
03	■	■	■	■	–	–	■	■	–	–
04	■	■	■	■	■	–	■	■	–	■
06	■	■	■	■	■	■	■	■	–	■
07	■	■	■	■	■	■	–	■	■	■
09	■	■	■	■	■	■	–	■	■	■
11	■	■	■	■	■	■	–	■	■	■
14	■	■	■	■	■	■	–	■	■	■
16	■	■	■	■	■	■	–	■	■	■
21	■	■	■	–	–	–	–	■	–	■

■ Verfügbar im Standard

¹⁾ Weitere Spannungsvarianten auf Anfrage erhältlich



Technische Daten

Ausführungen	86 611..H00 ; 86 621..H00
Betriebsart	Haltebremse mit Notstoppfunktion
Standard Nennspannung	24 VDC (weitere auf Anfrage erhältlich)
Schutzart	IP00
Thermische Klasse	F (155°C) ⁵⁾
Drehmomentbereich	0,01 Nm bis 240 Nm
Einschaltdauer	100% ED
Nominelles Verdrehspiel	0°
Umgebungstemperatur	-5°C bis +120°C
Hinweis	Bitte die allgemeinen Informationen zu Datenblättern und die entsprechenden Betriebsanleitungen beachten. Konstruktionsänderungen vorbehalten.

Bau- größe	Min. übertragbares Drehmoment ¹⁾	Nenn- moment ²⁾	Nenn- leistung	Max. Drehzahl ³⁾	Max. Notstopp- Drehzahl	Höchst- Schaltarbeit pro Notstopp (Z=1)	Anzahl Notstopps	Schaltzeiten		Max. Massen- trägheit Anker 200	Max. Massen- trägheit Anker 800	Max. Gewicht Bremsen inkl. Anker 800
	M _s [Nm]	M _{4N} [Nm]	P _N [W]	n _{max} [min ⁻¹]	n [min ⁻¹]	W _{max} [J]	Z _{ges}	Schließzeit ⁴⁾ t _{ct} [ms]	Öffnungszeit t _o [ms]	J [kgcm ²]	J [kgcm ²]	m [kg]
01	0,01	0,02	1,8	20000	6000	0,5	300	–	–	0,0004	0,0006	0,012
03	0,4	0,6	6,2	16000	3000	10	500 (Standard) 2.000 (Erweitert ⁶⁾)	13	27	0,01	0,018	0,07
04	2,2	2,6	8,2	12000	3000	200		14	28	0,1	0,12	0,19
06	3,2	4,5	10,8	10000	3000	350		19	29	0,23	0,38	0,3
07	11	14	15,6	10000	3000	400		20	29	0,65	1,06	0,6
09	22	26	17	10000	3000	550		25	50	2,14	3,6	1,1
11	40	50	20,2	10000	3000	850		25	73	5,7	9,5	1,4
14	80	100	27	8000	3000	1450		53	97	20,3	31,8	4,1
16	120	160	35	8000	3000	1550		80	150	37,8	57,5	6
21	240	280	50	4000	3000	2000		95	650	140	190	10,5

¹⁾ Statisches Mindestmoment über die Lebensdauer im angegebenen Umgebungstemperaturbereich bei eingeschliffener Bremse

²⁾ Erwartetes mittleres statisches Drehmoment über die Lebensdauer bei Raumtemperatur bei und eingeschliffener Bremse

³⁾ Ohne Bremsvorgang

⁴⁾ Gemessen mit parallelem Varistor (Schnellabschaltung)

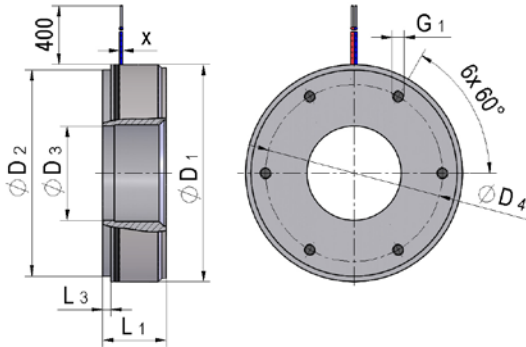
⁵⁾ Baugröße 01 ist spezifiziert nach Thermischer Klasse B (130°C)

⁶⁾ Erweiterter Temperaturbereich bzw. erhöhte Anzahl Notstopps mit reduzierter Schaltarbeit auf Anfrage erhältlich

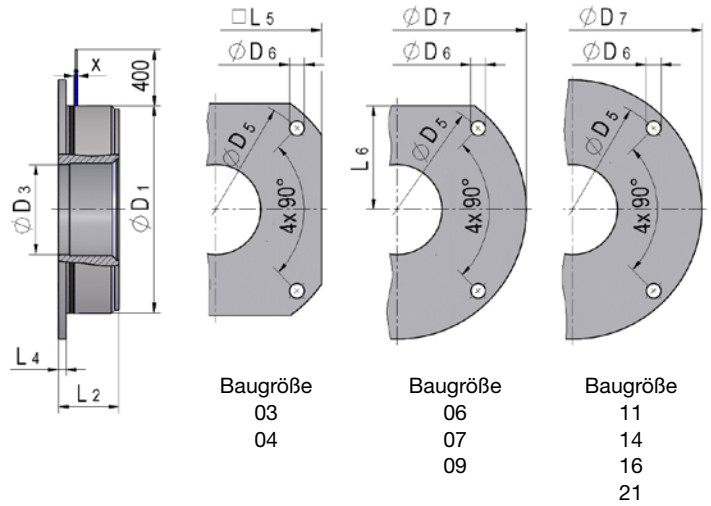
Maßskizzen

Statortypen

Typ 611 (stirnseitig montiert)

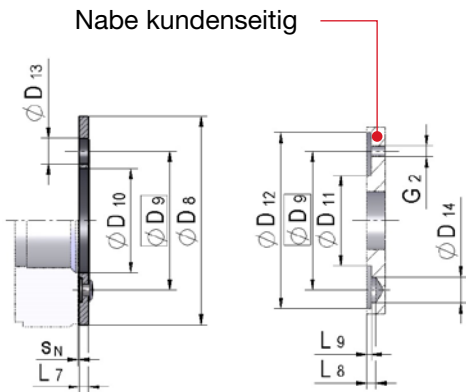


Typ 621 (flanschseitig montiert)



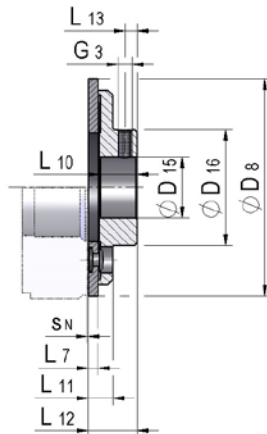
Ankertypen

Typ 200

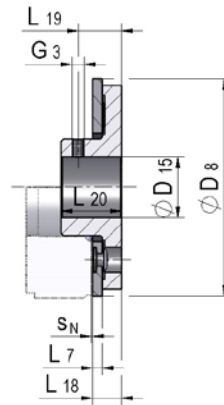


Nabe aus nicht magnetisierbarem Werkstoff!

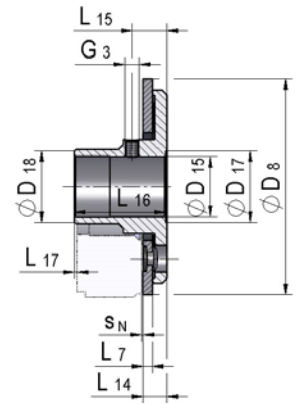
Typ 300



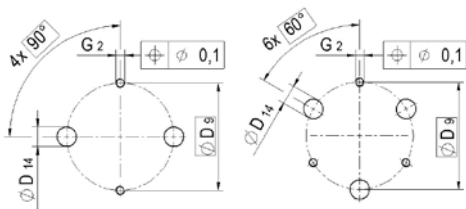
Typ 400



Typ 800



Bohrbild für Ankeraufnahme



Baugröße
01
04

Baugröße
03 | 11
06 | 14
07 | 16
09 | 21

Abmessungen

Bau- größe	Ø D ₁ [mm]	Ø D ₂ [mm]	Ø D ₃ [mm]	Ø D ₄ [mm]	Ø D ₅ [mm]	Ø D ₆ [mm]	Ø D ₇ [mm]	Ø D ₈ [mm]	Ø D ₉ [mm]	Ø D ₁₀ [mm]	Ø D ₁₁ [mm]	Ø D ₁₂ [mm]	Ø D ₁₃ [mm]	Ø D ₁₄ [mm]	Ø D ₁₅ ²⁾ [mm]		Ø D ₁₆ [mm]	Ø D ₁₇ [mm]	Ø D ₁₈ [mm]	G ₁ [mm]	G ₂ [mm]	G ₃ [mm]
															min.	max.						
01	14	14 _{hb}	4,5	8,5	–	–	–	14	9,5	5	5	13	3,5	3,2	1,5 ^{H7}	3 ^{H7}	–	Abhängig vom Kugellagertyp ³⁾	Abhängig vom Kugellagertyp ³⁾	3xM1,6	2xM1,4	–
03	28	28 _{hb}	9	22	33,5	4x 2,6	–	28,5	19,5	9,3	11	26	5	5	4 ^{H7}	8 ^{H7}	14			6xM2	3xM2	2xM3
04	39,5	40 _{hb}	13	32,5	54	4x 3,5	–	39,5	29	17	16	37	7	7	6 ^{H7}	8 ^{H7}	16			6xM2	2xM3	2xM3 ⁴⁾
06	56	53 _{hb}	24	48	65	4x 4,5	75 _{hb}	56	46	28	35	54	7	7	6 ^{H7}	15 ^{H7}	24			6xM3	3xM3	2xM3
07	70	66,5 _{hb}	30	61	79,5	4x 5,5	90 _{hb}	70	60	37	46	68	8,5	8,5	10 ^{H7}	22 ^{H7}	30			6xM3	3xM4	2xM4
09	90	85,5 _{hb}	40	75	102	4x 6,5	115 _{hb}	90	76	46	60	88	10,5	10,5	10 ^{H7}	30 ^{H7}	40			6xM3	3xM5	2xM5
11	110	104 _{hb}	50	90	121	4x 6,5	132 _{hb}	110	95	59	78	108	12	12	15 ^{H7}	35 ^{H7}	50			6xM4	3xM6	2xM6
14	140	134 _{hb}	70	120	151	4x 6,5	162 _{hb}	140	120	75	98	136	16	16	20 ^{H7}	48 ^{H7}	70			6xM5	3xM8	2xM8
16	160	160 _{hb}	80	120	175	4x 8,4	190 _{hb}	160	135	83	113	156	16	16	20 ^{H7}	62 ^{H7}	79			6xM5	3xM8	2xM8
21	200	200 _{hb}	103	167	215	4x 8,4	230 _{hb}	202	158	114	134	186	18	17	–	–	–			6xM8	3xM10	–

Bau- größe	L ₁ [mm]	L ₂ [mm]	L ₃ [mm]	L ₄ [mm]	L ₅ [mm]	L ₆ [mm]	L ₇ [mm]	L ₈ [mm]	L ₉ [mm]	L ₁₀ [mm]	L ₁₁ [mm]	L ₁₂ [mm]	L ₁₃ [mm]	L ₁₄ [mm]	L ₁₅ [mm]	L ₁₆ [mm]	L ₁₇ [mm]	L ₁₈ [mm]	L ₁₉ [mm]	L ₂₀ [mm]	X [mm ²]	S _N ¹⁾ [mm]	
01	14	–	2	–	–	–	1,5	2,2	0,2 ^{+0,05}	–	–	–	–	–	–	–	Abhängig vom Kugellagertyp ³⁾	3,7	–	7	0,125	0,09 ^{+0,01}	
03	16	16	3,3	1,5	30	–	2	2,2	0,6 ^{+0,05}	8,5	5	10,5	3,5	–	–	–		–	–	–	–	0,25	0,15 ^{+0,06}
04	21	23	4,9	2	45	–	4,9	2,2	1,5 ^{+0,05}	15	8,4	17,5	6	–	–	–		8,4	–	15	0,25	0,2 ^{+0,1}	
06	20,8	20,8	3	3,1	–	28	3	2,8	1,0 ^{+0,05}	17	8	20	6	8,5	15	29		8	11	17	0,25	0,2 ^{+0,1}	
07	25,3	25,3	3,5	3,5	–	35	3,5	3	1,2 ^{+0,05}	20	9,5	23,5	7	10	13	35		9,5	13	20	0,25	0,3 ^{+0,1}	
09	26,7	26,7	3,5	3,5	–	45	4	4	1,3 ^{+0,05}	25	12	29	7	10,6	20	37		12	18	25	0,25	0,3 ^{+0,1}	
11	30,7	30,7	5	5	–	–	5	5	1,6 ^{+0,05}	30	14	35	11	13	22,5	43,5		14	19	30	0,62	0,3 ^{+0,1}	
14	37,2	37,2	6,5	6,5	–	–	6,5	6	2,3 ^{+0,05}	40	16	46,5	15	16,5	29,5	53,5		16	25	40	0,96	0,3 ^{+0,1}	
16	43,2	43,2	12	7	–	–	7	6	2,8 ^{+0,05}	40	16,5	47	15	–	–	–		16,5	25	40	0,62	0,3 ^{+0,1}	
21	53,5	53,5	13	5	–	–	12,3	6	4,2 ^{+0,1}	–	–	–	–	–	–	–		–	–	–	0,96	0,4 ^{+0,1}	

¹⁾ Neuluftspalt

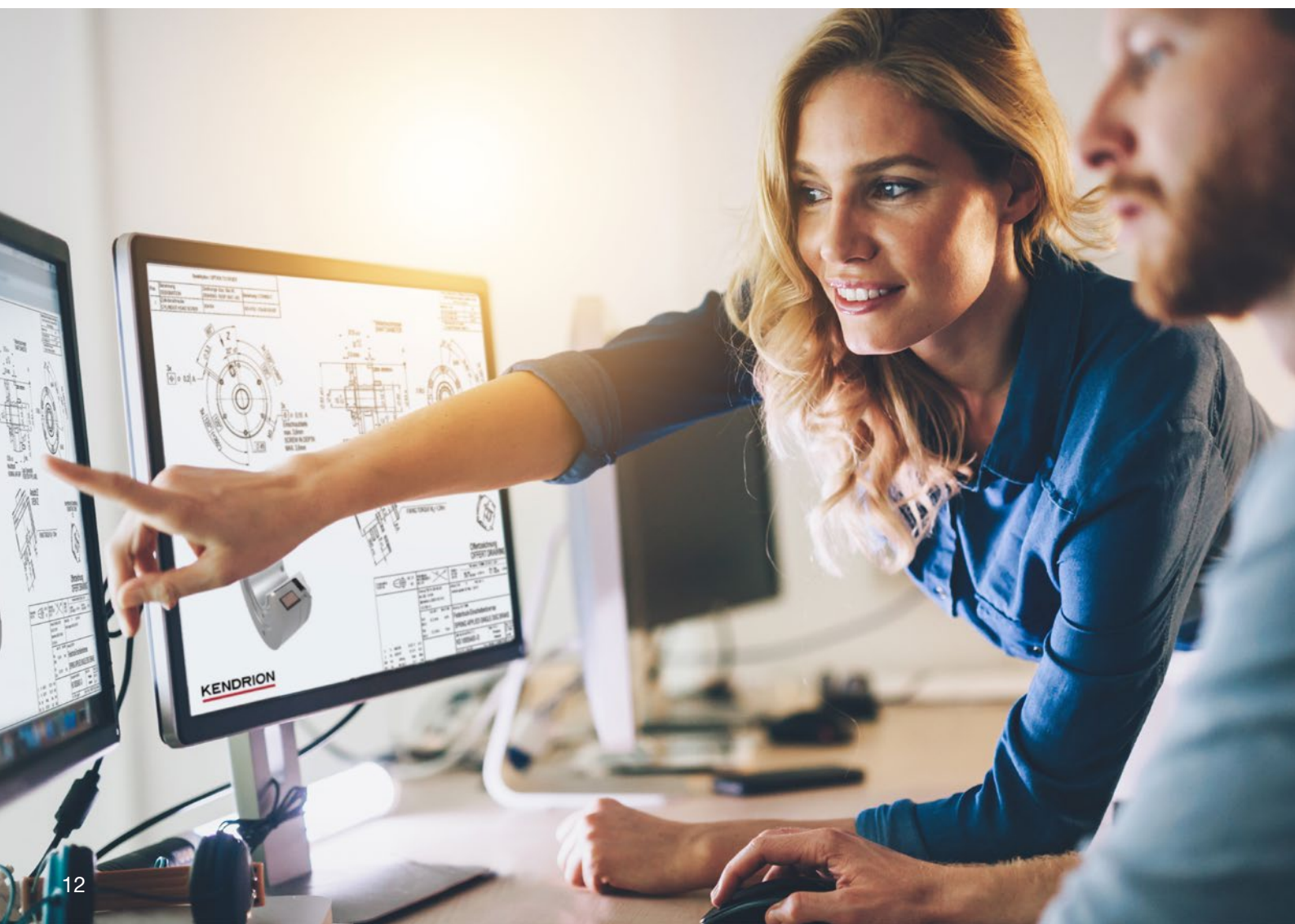
²⁾ Passfedernut auf Anfrage (nach DIN 6885-1)

³⁾ Spezifikation nach Vereinbarung

⁴⁾ Typ 400 ohne Gewinde

Warum ist Kendrion der **perfekte** Partner?

Der Kunde steht im Mittelpunkt unseres Handelns. Das gesamte Kendrion Team setzt sich für die Anforderungen und Wünsche unserer weltweit agierenden Kunden ein. Dabei legen wir großen Wert auf eine partnerschaftliche und offene Kommunikation.



„Wir sind **Komplettanbieter** und Spezialist für **Permanentmagnet-** und **Federkraftbremsen** für technologisch anspruchsvolle Servomotoren.“

- Unsere Produktbaureihen überzeugen durch hohe Variabilität und höchste Performanceansprüche.
- Mit unseren Produkten bieten wir für jede Applikation in den technisch anspruchsvollen Zukunftsbranchen passende Bremsenlösungen.



„Das **applikationsgerechte Design** unserer Bremsen ist die bestmögliche Kombination aus Technologie und Wirtschaftlichkeit.“

- Durch das technische Know-How unserer Ingenieure sind wir in der Lage, Kundenlösungen schnell und flexibel auf Basis unserer Standard-Produktbaureihen zu entwickeln.
- Die offene und schnelle Kommunikation zwischen Kunde, Vertrieb und Technik unterstützt eine zielgerichtete Projektabwicklung.



„Unsere Produkte kommen in den stark wachsenden Zukunftsmärkten wie **Robotik**, **AGV**, **Windkraft** und **Medizintechnik** zum Einsatz.“

- Wir setzen konsequent auf Marktentwicklung und suchen ständig innovative Technologietrends und neue Branchen für Halteanwendungen.
- Durch die langjährige Zusammenarbeit mit führenden Unternehmen haben wir ein ausgeprägtes und tiefes Branchenwissen aufgebaut.



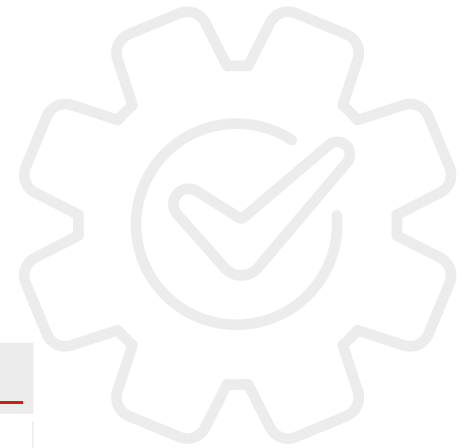
„Wir bieten höchste **Sicherheit** durch unsere einzigartigen **Validierungs- und Qualitätsprozesse**.“

- Um den größtmöglichen Kundennutzen zu gewährleisten, garantieren wir die produktspezifischen Daten über die gesamte Lebensdauer der Bremsen.
- Unsere Zertifizierungen und global abgestimmten Prozesse setzen weltweit höchste Qualitätsstandards.



Bestellschlüssel

Unser Bestellschlüssel hilft Ihnen bei der Zusammenstellung der Bremsenvariante. Dieser setzt sich aus Statortyp, Baugröße und Version zusammen.



	86	6	_	1	_	_	H	_	_									
Statortyp			1	2														
Baugröße					01	03	04	06	07	09	11	14	16	21				
Version										00	XY							
Beispiel	86	6	2	1	0	7	H	0	0									

1 Stirnseitige Montage
2 Flanschseitige Montage

00 Standardserie
XY Kundenspezifische Ausführungen auf Anfrage

PM Line mit flanschseitig montiertem Stator, Baugröße 07, Standardserie

Individuelle Lösungen – genau so, wie Sie es wollen

Automatisierungslösungen sind aus Industrie und Alltag nicht mehr wegzudenken. Dabei sind es oft die Bremsen, die für Sicherheit sorgen: Sie halten Lasten und bremsen im Notfall zuverlässig ab.

Genau wie sich die Automatisierung weiterentwickelt, müssen sich auch die Bremsen höheren Anforderungen stellen – zukunftsweisende Produkte sind gefragt. Gleichzeitig müssen Qualität und Sicherheit bedingungslos gewährleistet werden. Das ist eine Herausforderung, der sich Kendrion Industrial Brakes mit Leidenschaft und Sorgfalt stellt.



Wenn es um die Entwicklung kundenspezifischer Lösungen geht, haben wir gleich drei Asse im Ärmel:

- Mit unserer **neuen agilen Organisation** reagieren wir deutlich schneller auf Kundenwünsche.
- Unsere **modular entwickelten Produkte** ermöglichen neue Konfigurationen ohne komplette Neuentwicklung.
- Die **globale Aufstellung** unserer Organisation bündelt Kompetenzen und sorgt für wertvollen Wissenstransfer.

So sind wir kompetenter und verlässlicher Partner für unsere Kunden – angefangen bei der branchenversierten Beratung, über die praxiserfahrene Produktentwicklung bis hin zur kompromisslosen Qualitätssicherung.



**Wir finden die Lösung,
die am besten zu
Ihnen passt!**



KENDRION

Kendrion (Villingen) GmbH

Wilhelm-Binder-Straße 4-6
78048 Villingen-Schwenningen
Deutschland

T +49 7721 877-1417
sales-villingen-ib@kendrion.com

www.kendrion.com

© KENDRION 12.07.2024

PRECISION. SAFETY. MOTION.