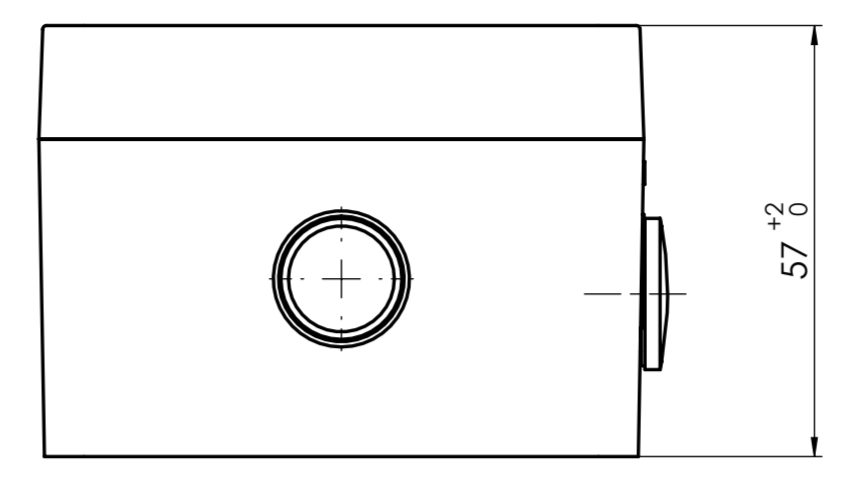
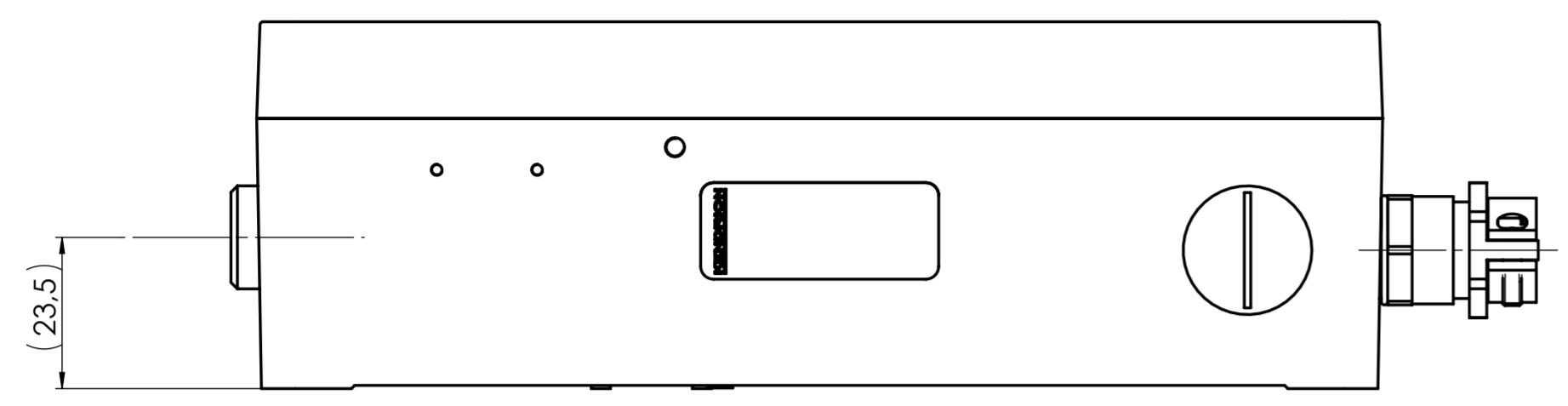


Weitergabe sowie Vervielfältigung dieser Unterlagen, Verwertung und Mitteilung ihres Inhalts nicht gestattet, soweit nicht ausdrücklich zugestanden. Zuwiderhandlungen verpflichten zu Schadenersatz. Alle Rechte für den Fall der Patentierung oder Gebrauchsmuster-Eintragung vorbehalten. (DIN ISO 10012:2012)

Freigabe:

Confidential

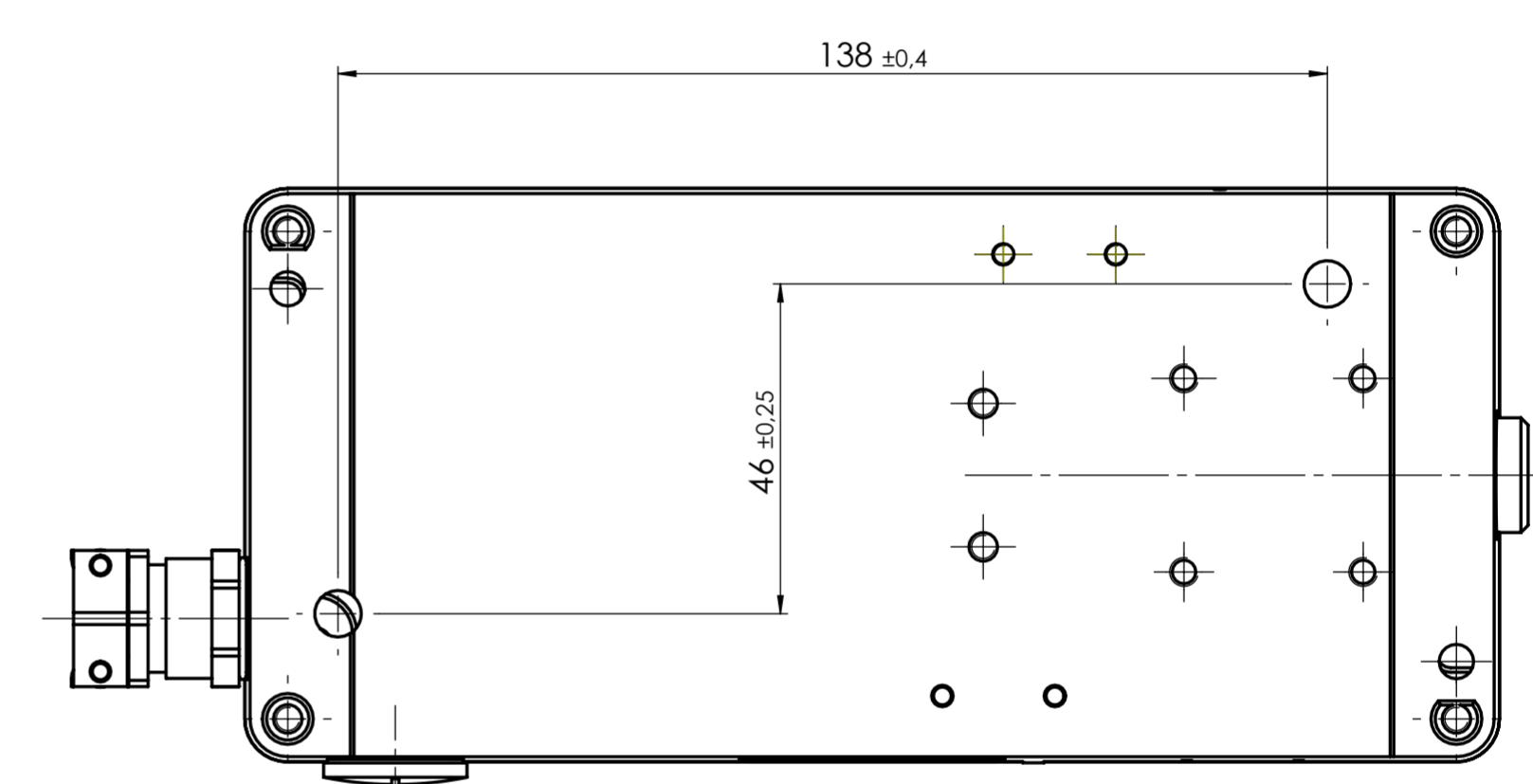
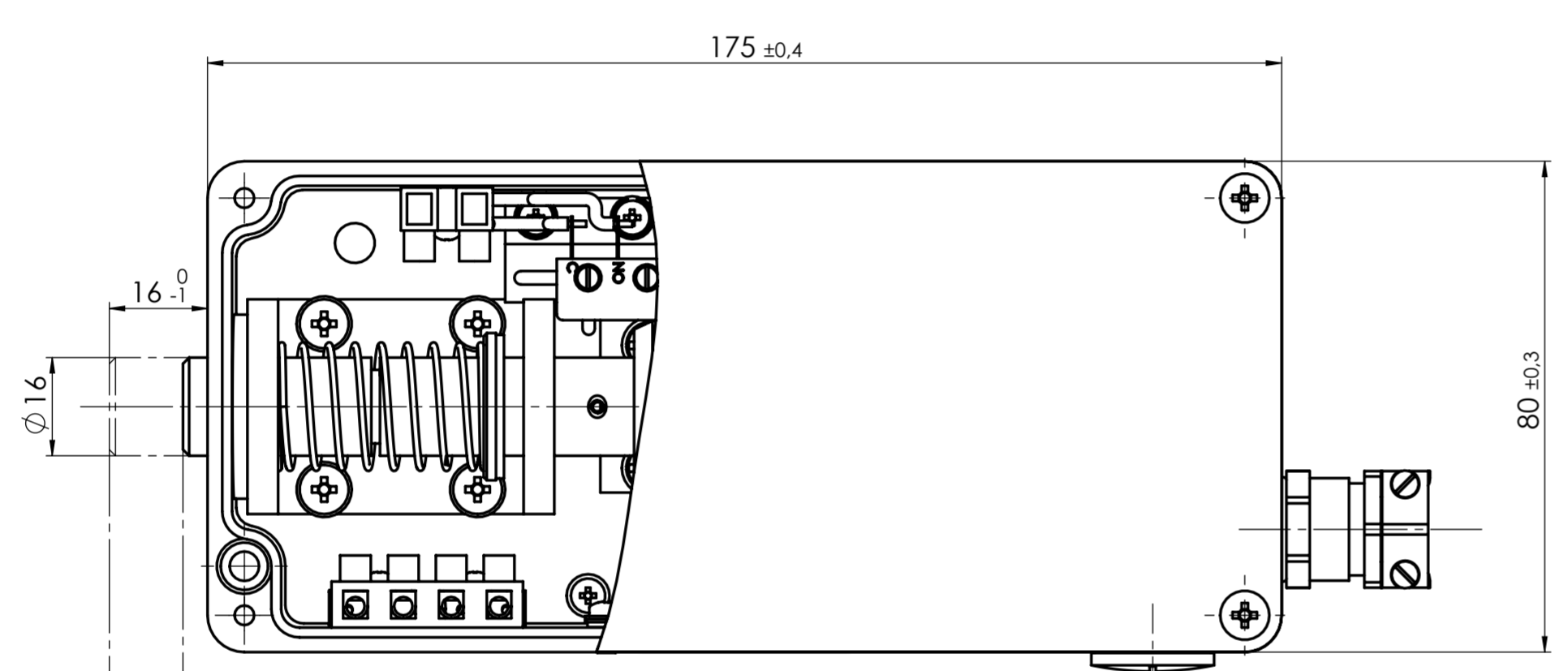


**Beschriftungsbeispiel**  
(Inscription Example):  
Etikett (label): 15x37mm  
Schriftart (font): Arial  
Schriftgröße (font size): 2mm

**KENDRION** 17 22704A00  
230V AC 50Hz 0,1A  
100% ED s = 12mm  
Code xxxxxx/DD

Zeichnungsnummer (drawing no.)  
Nennspannung, Frequenz, Nennstrom (rated voltage, frequency, rated current)  
Einschaltdauer, Hub (duty cycle, stroke)  
Leitzahl, Datumscode nach PB0095  
(guide no., date code according to PB0095)

Ⓑ Ⓒ



**Technische Daten:**  
(Technical Data)

Elektromagnetische Komponente nach VDE 0580  
(Electromagnetic components based on VDE 0580)

Anschlussspannung: 230V AC  
(input voltage)

Nennspannung: 205V DC  
(nominal voltage)

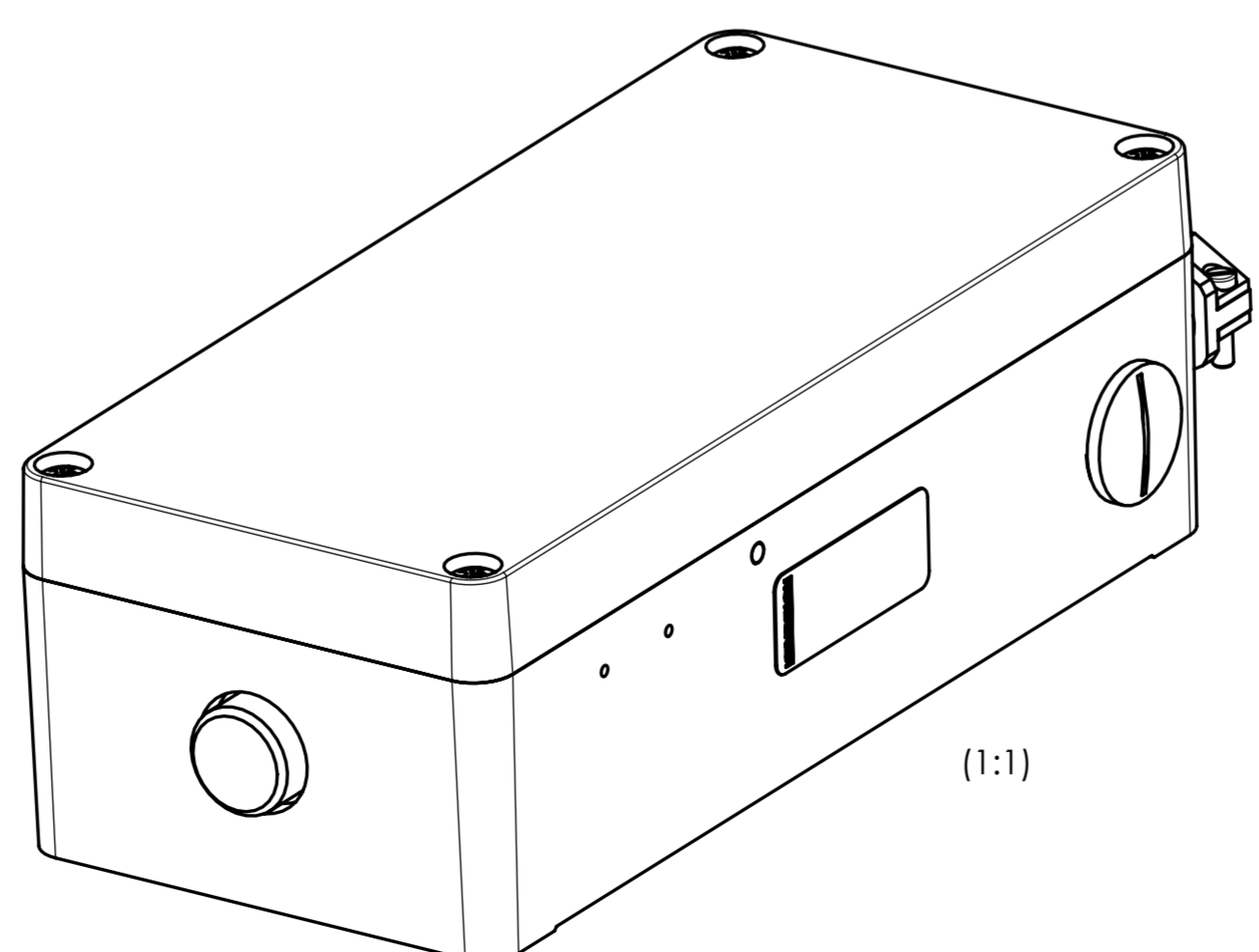
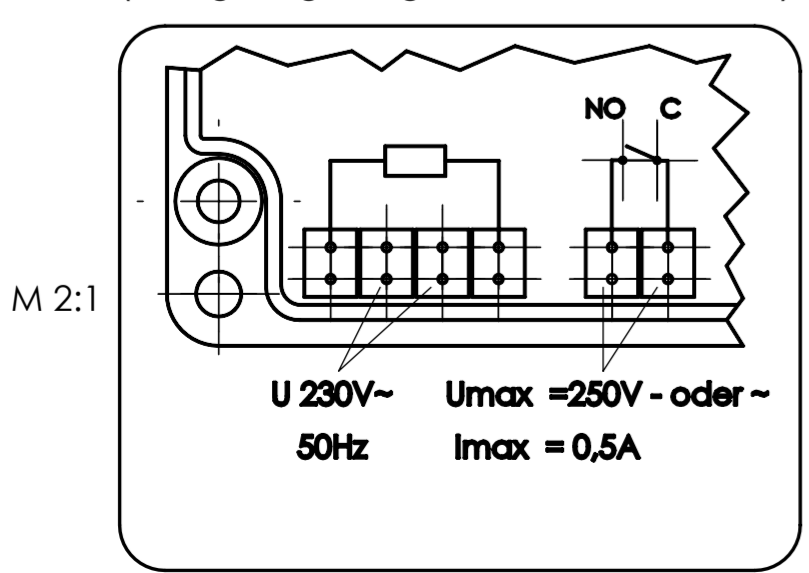
Einschaltdauer: 100 % ED  
(duty cycle)

Nennleistung: 21,5 W  
(nominal power)

Schutzart: IP 54 IEC60529  
(types of protection)

Erregerwicklung entspr.: B (130°C)  
der Thermischen Klasse  
(excitation winding acc.  
to the thermal class)

Schaltbild im Deckel eingeklebt  
(wiring diagram glued inside the cover)



Maße unterliegen der  
Qualitätskontrolle  
(values underlie the  
quality control)

Projektionsmethode PROJECTION		ISO 128 1 (E)		Werkstückarten WORKPIECE EDGES ISO 13715		Nennmassbereich / NOMINAL SIZE RANGE 0,2...0,5 mm	
				Allgemeintoleranz GENERAL TOLERANCE		Oberfläche SURFACE	
				ISO 2768 -mK		ISO 1302	
				Datum		Name	
				Beorb. DRAWN		10.02.12 strw	
				Gepr. CHECK		11.09.19 reia	
				c		1x M0295/19 10.09.19 bujl	
				b		1x M0135/18 16.08.18 reia	
				a		neu M0996/11 10.02.12 strw	
				Zust. REV.L		Anz. Qty.	
				Änderung REV. DESC.		Datum DATE	
				Name NAME		Name NAME	
				KENDRION		17 22704A00 -O	
				Ers.f./REPL.		Format / SIZE A2	
				Blatt / PAGE 1		1 Bl. / OF	
						SolidWorks	