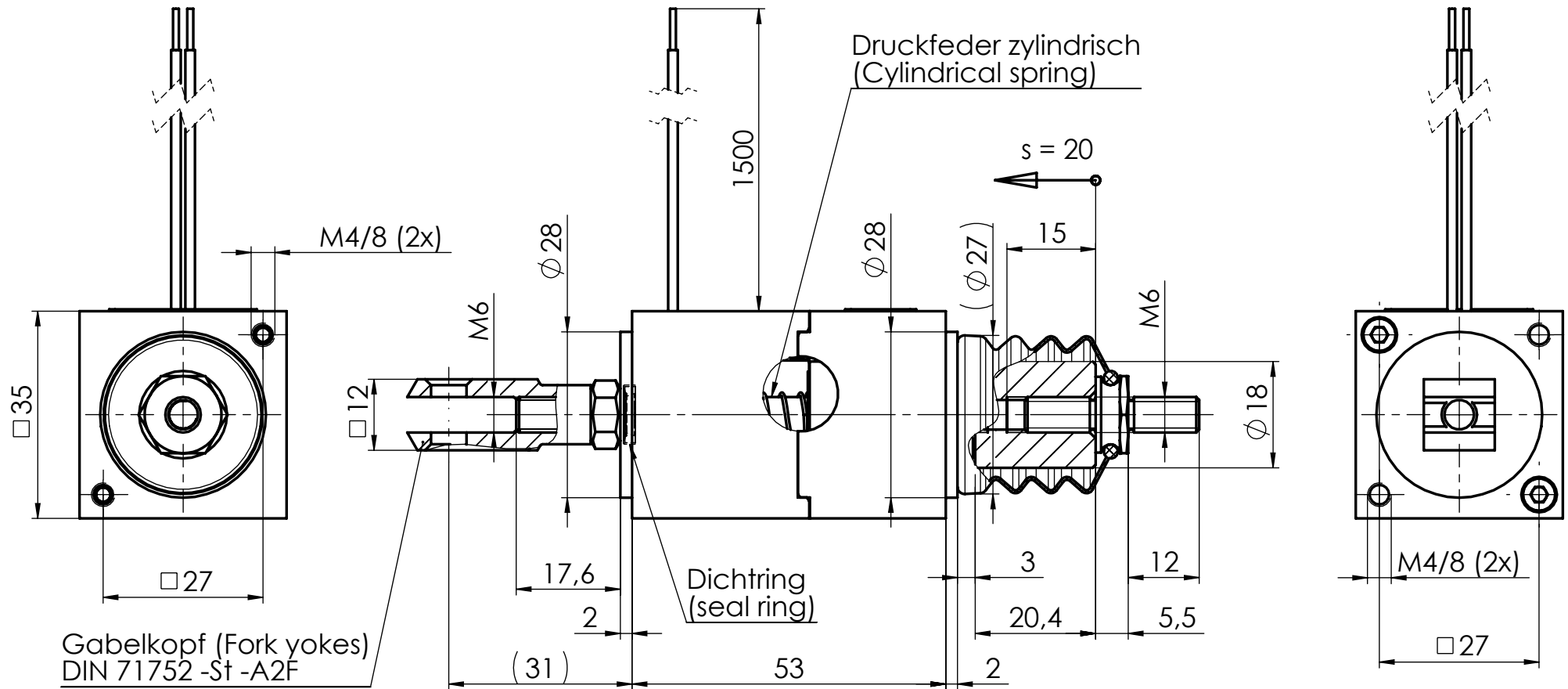


Confidential



- c) \*100% ED ist nur gegeben bei montagebedingter Wärmeableitung über Anbauteile bspw. aus Stahl oder Alu mit einer äquivalenten Fläche von mindestens 300cm<sup>2</sup> und einer Materialstärke von 10mm  
(100% ED is only given with assembly-related heat dissipation via mounting parts (steel or aluminum) with an equivalent surface of at least 300cm<sup>2</sup> and a material thickness of 10mm)
- d) Sonderversion! Verwendung nur bei externen Lasten, die die Magnetkraft unterstützen empfohlen.  
(Special version! Use only recommended with external loads that support the magnetic force.)

Technische Daten: (Technical Data)	Teile Nr. / part no. <b>44030033</b>	Projektionsmethode PROJECTION	ISO 128		Datum	Name	Benennung / DESCRIPTION				
				1 (E)			Bearb. DRAWN	21.06.16	reia	<b>Hochleistungs-Einfachhubmagnet</b>	
Nennspannung (nominal voltage)	24V DC	d	1x	PM002038	22.05.23	reia	Gep. CHECK.	22.05.23	strw	<b>High performance single stroke solenoid</b>	
Einschaltdauer (duty cycle)	100% ED*	b	1x	M0059/19	31.01.19	reia	<b>KENDRION</b>			Zeichnungsnummer / DRAWING NO.	Blatt / PAGE
Nennleistung (nominal power)	23,78 W	a	neu	M0059/16	28.06.16	reia				<b>LHP035053A00</b>	1
		Zust. REV.I.	Anz. Qty.	Änderung REV. DESC.	Datum DATE	Name NAME	Ers. f. / REPL.		Format / SIZE	A4	SolidWorks