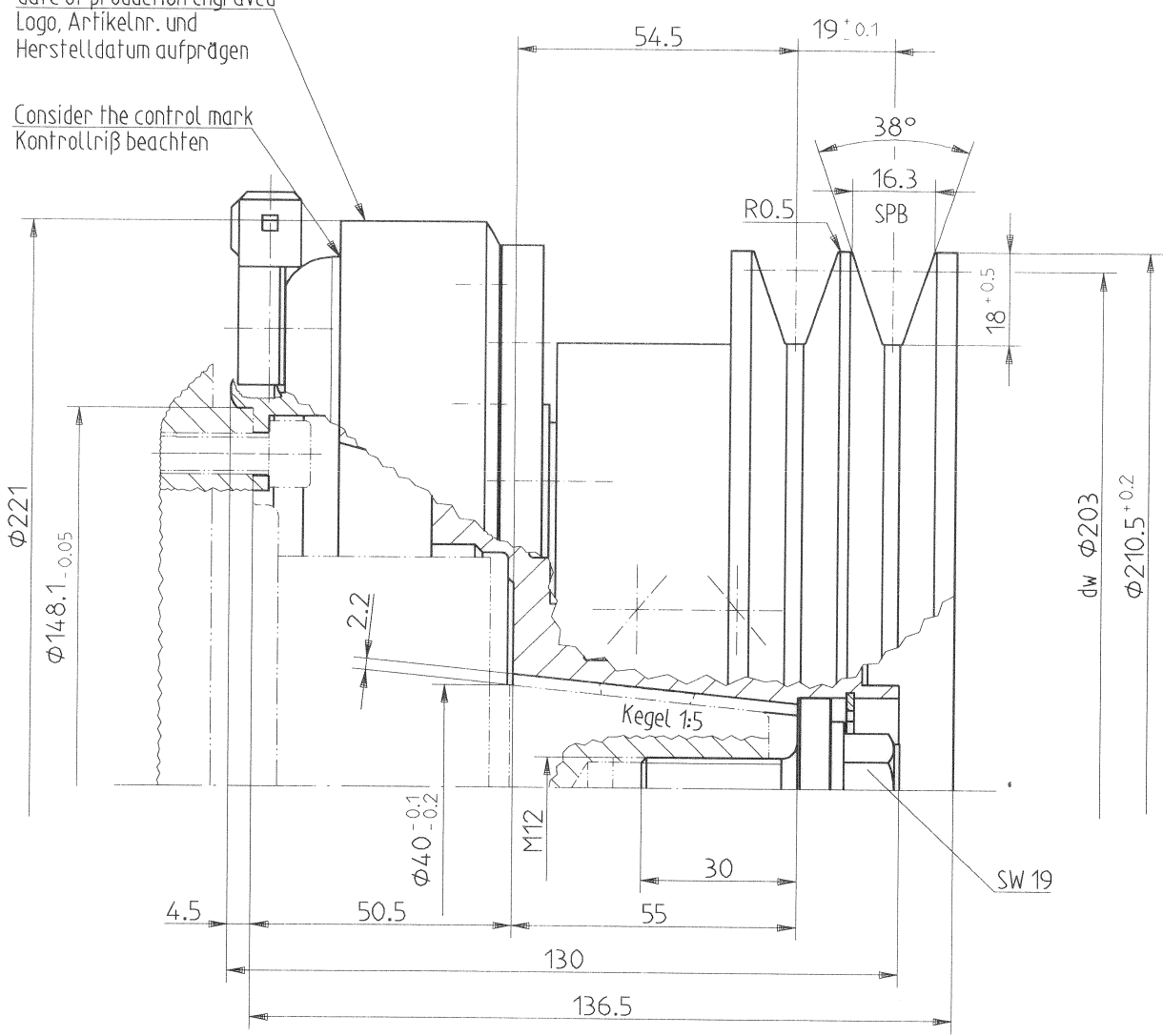


Logo, article no. and date of production engraved
Logo, Artikelnr. und Herstelldatum aufprägen

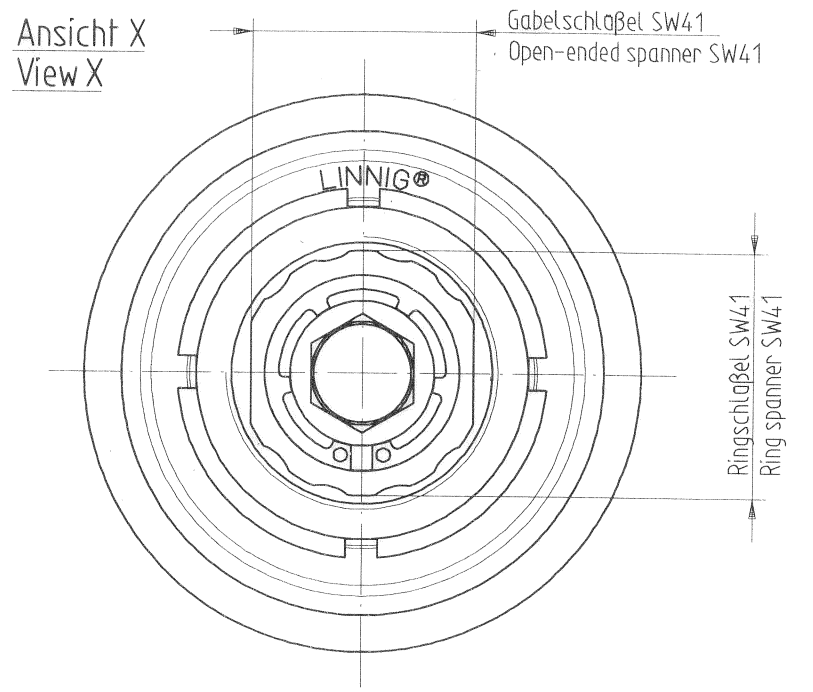
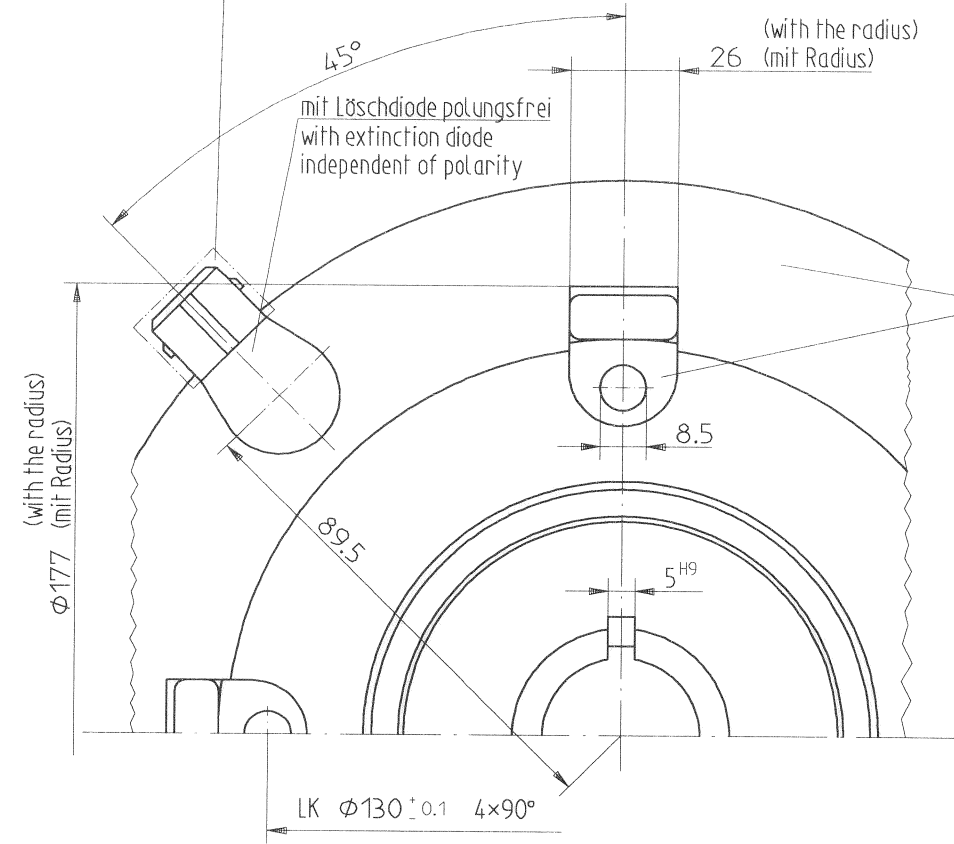
Consider the control mark
Kontrollriß beachten

Profil SPB: Einzelriemen + Verbundriemen (Kraftband) DIN 7753
Profil SPB: single V-belt + powerband DIN 7753



Gegenstück muß wasserdicht sein
z.B. Einzelleiterdichtungssystem AMP
Buchsengehäuse 963 040-X
Buchsenkontakt 929 930
2xDichtung 828 905-1

Counterpart must be waterproof
e.g. single lead sealing system
socket housing 963 040-X
socket connection 929 930
2xsealing 828 905-1



Freiraum von Magnetanschraubfläche bis Magnetrückseite min. 3mm
Gap between rear side of magnet and mounting side min. 3mm

Montageanleitung:

- Magnet entsprechend Betriebsanleitung des Kompressorherstellers montieren.
- Rotor-Baugruppe mittels Spannschraube auf Kompressorwelle nach Montageanleitung des Kupplungsherstellers LINNIG Markdorf befestigen.

Assembly instruction:

- Assemble the magnet according to the assembly instruction of the compressor manufacturer.
- Fix the rotor assembly with the central clamping screw on the compressor shaft according to the assembly instruction of the clutch manufacturer LINNIG Markdorf.

Kupplung nur für Kompressoren mit Kältemittel R 134 A verwenden. Bei anderen Kältemitteln fragen Sie bitte unsere Technikabteilung.

This clutch is only for use with compressor with refrigerant R 134 A. In case of utilization of other refrigerant please ask our technical department.

E-Magnetkupplung für Kältemittel-Verdichterantrieb mit statischem Drehmoment von 240 Nm bei Nennspannung 24 V DC dabei Stromaufnahme 2.5 A Leistungsaufnahme 60 W Widerstand 9.6 Ohm (elektrische Daten bei Spulentemperatur von 20°C) zul. Betriebsspannung 21 - 32 V DC Magnetausführung 01.021.8 mit polungsunabhängiger Löschiode	Electromagnetic clutch for refrigerant compressor drive with static torque of 240 Nm by rated voltage 24 V DC current consumption of 2.5 A power consumption 60 W resistance 9.6 Ohm (electrical data by coil temperature of 20°C) permissible operating voltage 21 - 32 V DC coil version 01.021.8 with extinction diode independent of polarity
Produkt erfüllt Richtlinien EMV 89/336/EG und 95/54/EG Richtlinie 73/23/EG ist nicht relevant	product conform to the directive EMV 89/336/EG and 95/54/EG directive 73/23/EG is not relevant
Oberfläche: verzinkt und gelb chromatiert	Surface: galvanized and yellow chromated
Weitere Angaben zur Beschaffenheit können der Betriebsanleitung des Kupplungsherstellers LINNIG Markdorf entnommen werden.	Other details to condition can be take from the assembly instruction of the clutch manufacturer. LINNIG Markdorf

Verfahrensbedingte, optische Änderungen behalten wir uns vor.
Optical changes, conditional of manufacturing, are subject to without notice.

LINNIG Markdorf	Für diese Zeichnung behalten wir uns alle Rechte nach DIN 34 vor	Technische Änderungen vorbehalten	Maße ohne Toleranzangabe nach DIN ISO 2768 grob	Maßstab	1:1	DIN A2
				Werkst.:	Stahl, Kupfer, geringe Menge versch. Werkstoffe	
			Datum	Name		
			Bearb. 04.10.05	Kremer		
			Gepr. 4.10.05	LSB		
			Freig. 4.10.05	LSB		
			29704			
			Gew.:	kg		
			LA16.0205Y			Blatt
			E-Magnetkupplung mit Stecker			BL
			E-M-clutch with connector			
Index	Änderungsnummer	Datum	Name	Ers.f.Zg.	Entst. aus LA16.205Y	