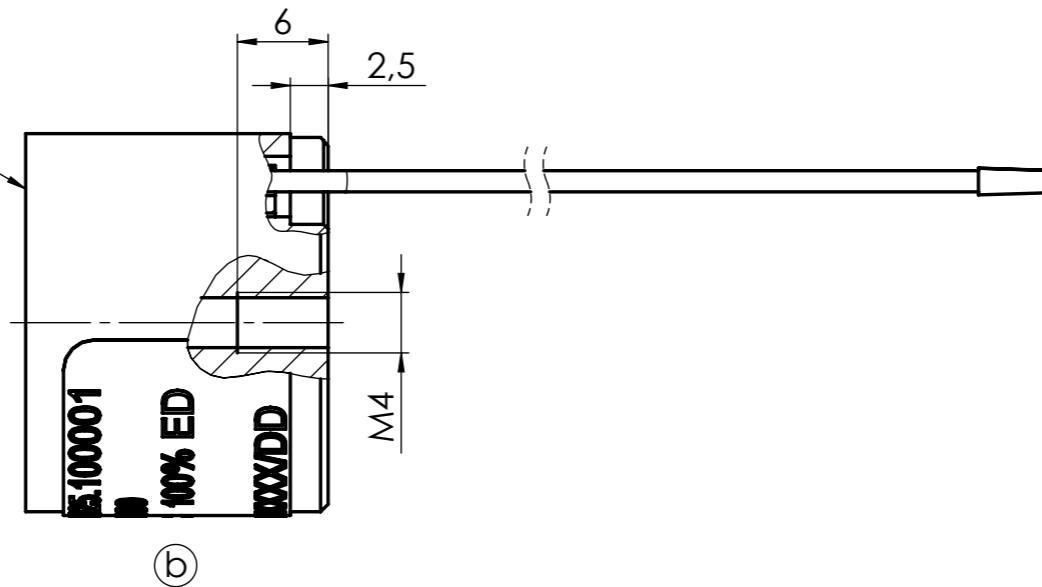


Haftfläche unbeschichtet
(holding surface uncoated)



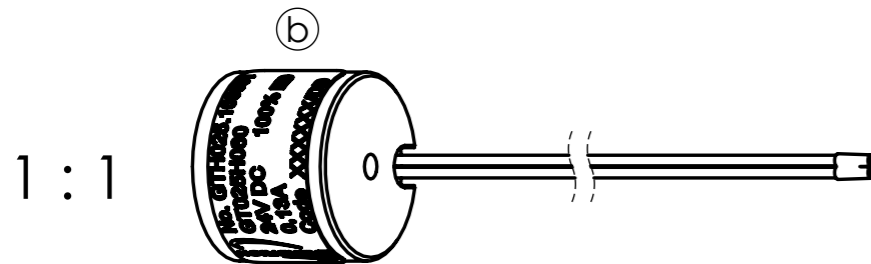
Technische Daten: (Technical Data)

Elektromagnetische Komponente nach VDE 0580
(Electromagnetic components based on VDE 0580)

Nennspannung: (nominal voltage)	24V DC
Einschaltdauer: (duty cycle)	100 % ED
Nennleistung: (nominal power)	3,2 W
Schutzart: (types of protection)	Gerät (device): IP 65 Anschluss (connector) IP20
Thermische Klasse: (thermic class)	B (130°C)
Oberflächenschutz: (surface protection)	Korrosionsbeständigkeit nach DIN 50979 / CrVI-frei (corrosion resistance according to DIN 50979 CrVI-free)
Litze: (lead)	Radox 125 UL3266/CSA AWG26

**Beschriftungsbeispiel
(Inscription Example):**
Etikett (label): 15x37mm
Schriftart (font): Arial
Schriftgröße (font size): 1,9mm

	No. XXXXXX	Teilenummer (part no.)
	XXXXXX	Zeichnungsnummer (drawing no.)
	xxxV DC xxx% ED	Nennspannung, Einschaltdauer (rated voltage, duty cycle)
	x,xxA s = XXmm	Nennstrom, Hub (rated current, stroke)
Code xxxxxx/DD	Leitzahl, Datumscode nach PB0095 (guide no., date code according to PB0095)	



Maße unterliegen der
Qualitätskontrolle
(values underlie the
quality control)

Projektionsmethode PROJECTION		ISO 128 1 (E)		Werkstückkanten WORK PIECE EDGES ISO 13715		Nennmassbereich / NOMINAL SIZE RANGE 0,2...0,5 mm	
				Allgemeintoleranz GENERAL TOLERANCE		Längenmasse LENGTH DIMENSION	
				ISO 2768 -mK		± 0,05 mm	
				Oberfläche SURFACE		Radien, Fasen RADIA, CHAMFERS	
				ISO 1302		± 0,1 mm	
				Datum		Maßstab / SCALE	
				01.07.16		2:1	
				Name		Art.Nr. / MAT.-NO.	
				sczm			
				Gepr. CHECK.		Werkstoff, Ausgangsteil / MATERIAL, INITIAL PART	
				28.09.17		jaes	
						Benennung / DESCRIPTION	
						Elektro-Haftmagnet Holding magnet	
b		1x		ÄA.Nr.3391		Zeichnungsnummer / DRAWING NO.	
a		ern		04.07.16		GT025H060-O	
Zust. REV.I.		Anz. Qty.		Änderung REV. DESC.		Datum DATE	
						Name NAME	
						Ers. f. / REPL. Logocad 20.02.13, Rev. a	
						Format / SIZE A3	
						Blatt / PAGE 1	
						1 Bl. / OF	
						SolidWorks	

