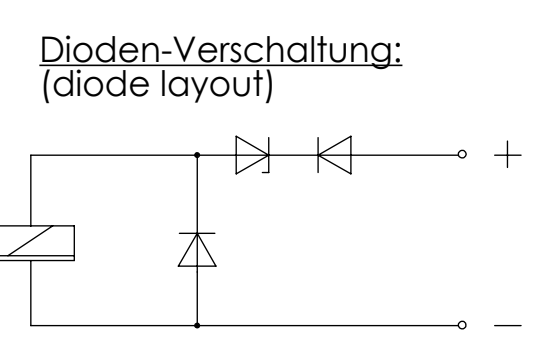
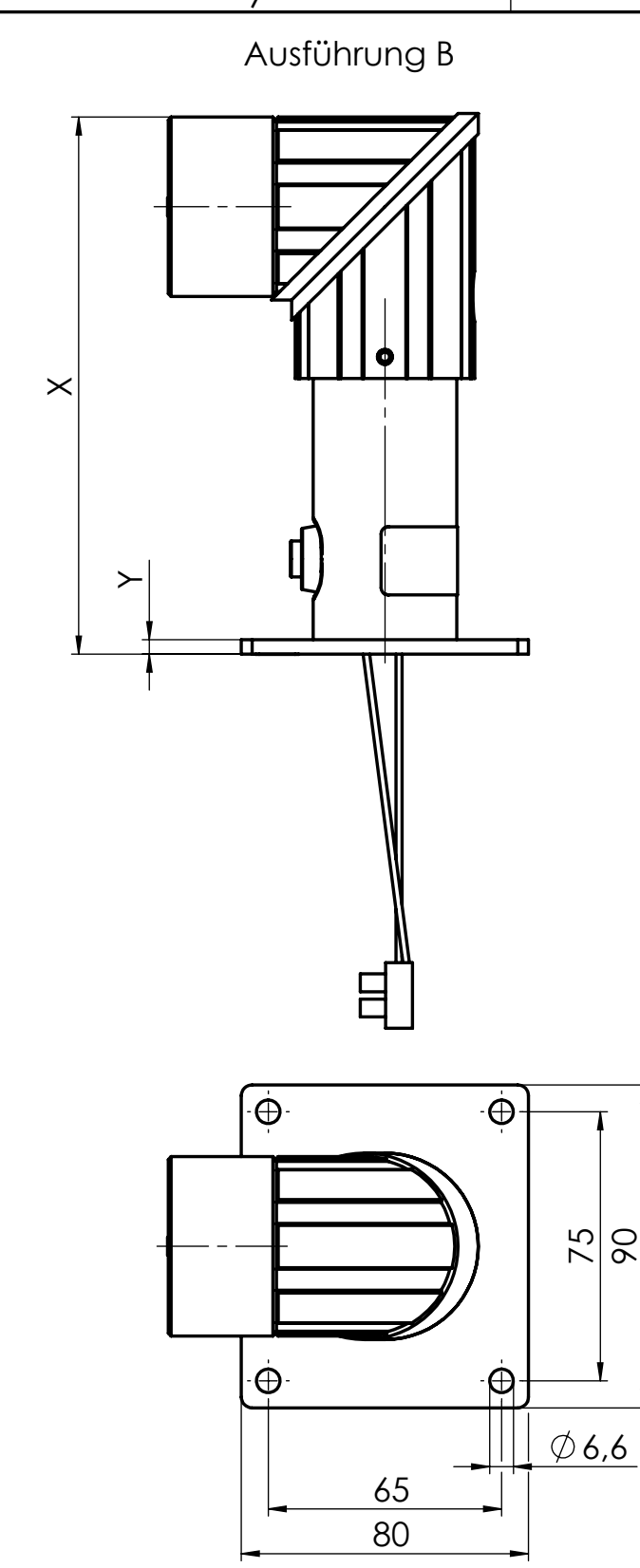
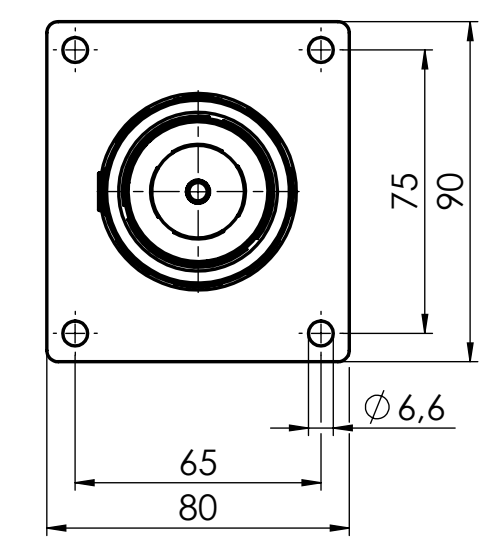
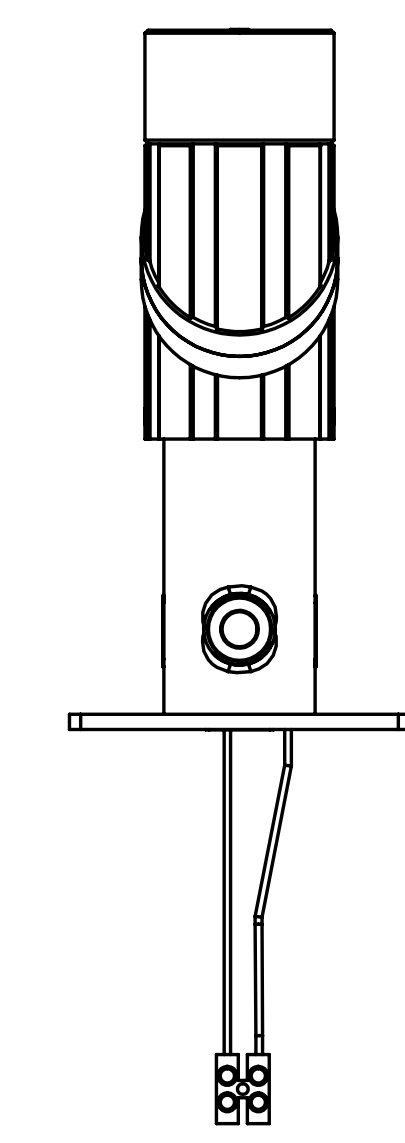
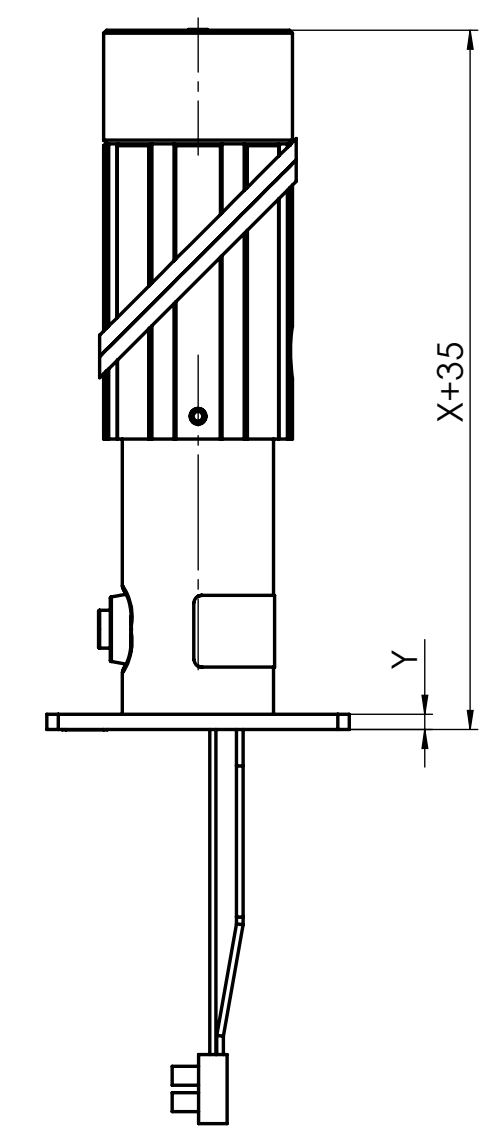
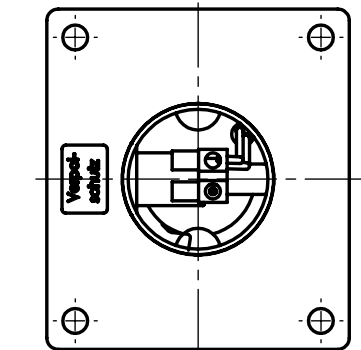
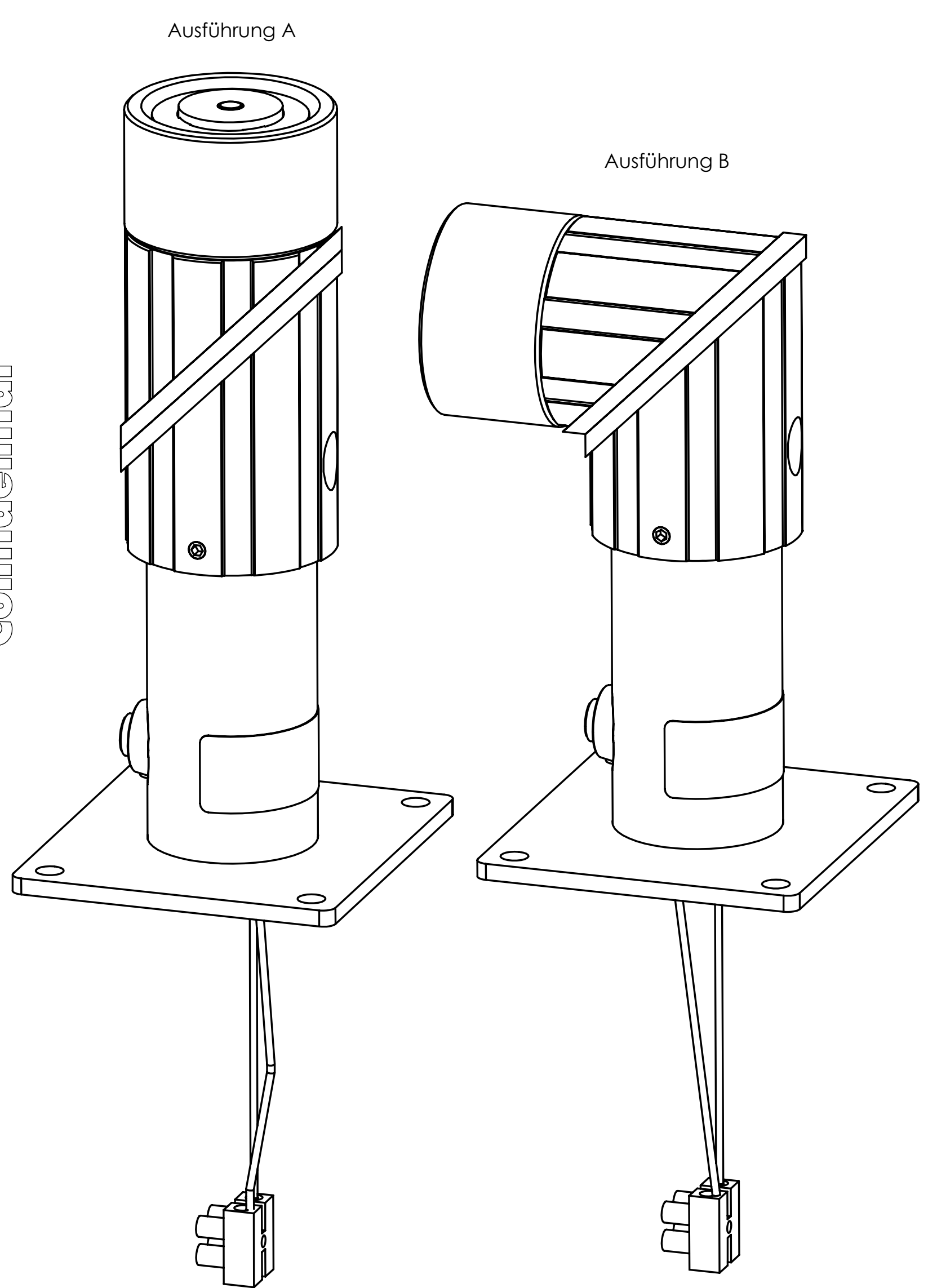


Weitergabe sowie Vervielfältigung dieser Unterlagen, Verwertung und Mitteilung ihres Inhalts nicht gestattet, soweit nicht ausdrücklich zugestanden. Zuwiderhandlungen verpflichten zu Schadenersatz. Alle Rechte für den Fall der Patentierung oder Gebrauchsmuster Eintragung vorbehalten. (DIN ISO 10012:2012)

Confidential

M 1:1



Maße unterliegen der Qualitätskontrolle
(values underlie the quality control)

**Technische Daten:
(Technical Data)**

Elektromagnetische Komponente nach VDE 0580
(Electromagnetic components based on VDE 0580)

Nennspannung: 24V DC
(nominal voltage)

Einschaltdauer: 100 % ED
(duty cycle)

Nennleistung: 1,5W
(nominal power)

Kraft: 490N
(force)

Schutzart: Gerät (device) IP65
(types of protection) Anschluss (connector) IP20

Thermische Klasse: B (130°C)
(thermic class)

Oberflächenschutz: Korrosionsbeständigkeit nach
(surface protection) DIN50979 - Beanspr.-stufe 1 / CrVI-frei
(corrosion resistance according to DIN50979 - stress stage 1 / CrVI-free)

Maß X	Maß Y
150	4
200	4
300	4
450	6
600	6
715	6
1000	6

Projektionsmethode PROJECTION		ISO 128 1 (E)		Werkstückarten WORKPIECE EDGES ISO 13715		Nennmassbereich / NOMINAL SIZE RANGE 0,2...0,5 mm	
				Allgemeintoleranz GENERAL TOLERANCE		Längennasse LENGTH DIMENSION ± 0,05 mm	
				Oberfläche SURFACE		Radien, Fasen RADA, CHAMFERS ± 0,1 mm	
				ISO 1302		Maßstab / SCALE 1:2	
				Datum		Art.Nr. / MAT.-NO.	
				Name		Werkstoff, Ausgangsteil / MATERIAL, INITIAL PART	
				Bearb. DRAWN		Benennung / DESCRIPTION	
				10.01.12		Tuerhalte magnet	
				Gepr. CHECK		Door holding magnet	
				06.04.22		kern	
b ern		22-0145		04.04.22		nico	
a ern		ÄA.Nr.1394		10.01.12		hafi	
Zust.		Anz.		Änderung		Datum	
REV.L		Qty.		REV. DESC.		DATE	
						Name	
						NAME	
						Zeichnungsnummer / DRAWING NO.	
						GT050R089.01 -0	
						Blatt / PAGE	
						1 Bl. / OF	
						Ers.f./REPL. Logocad 08.12.1999 Rev.c	
						Format / SIZE A2	
						SolidWorks	