

Armaturen

Fittings

Steckarmaturen Kompaktes Einbauen

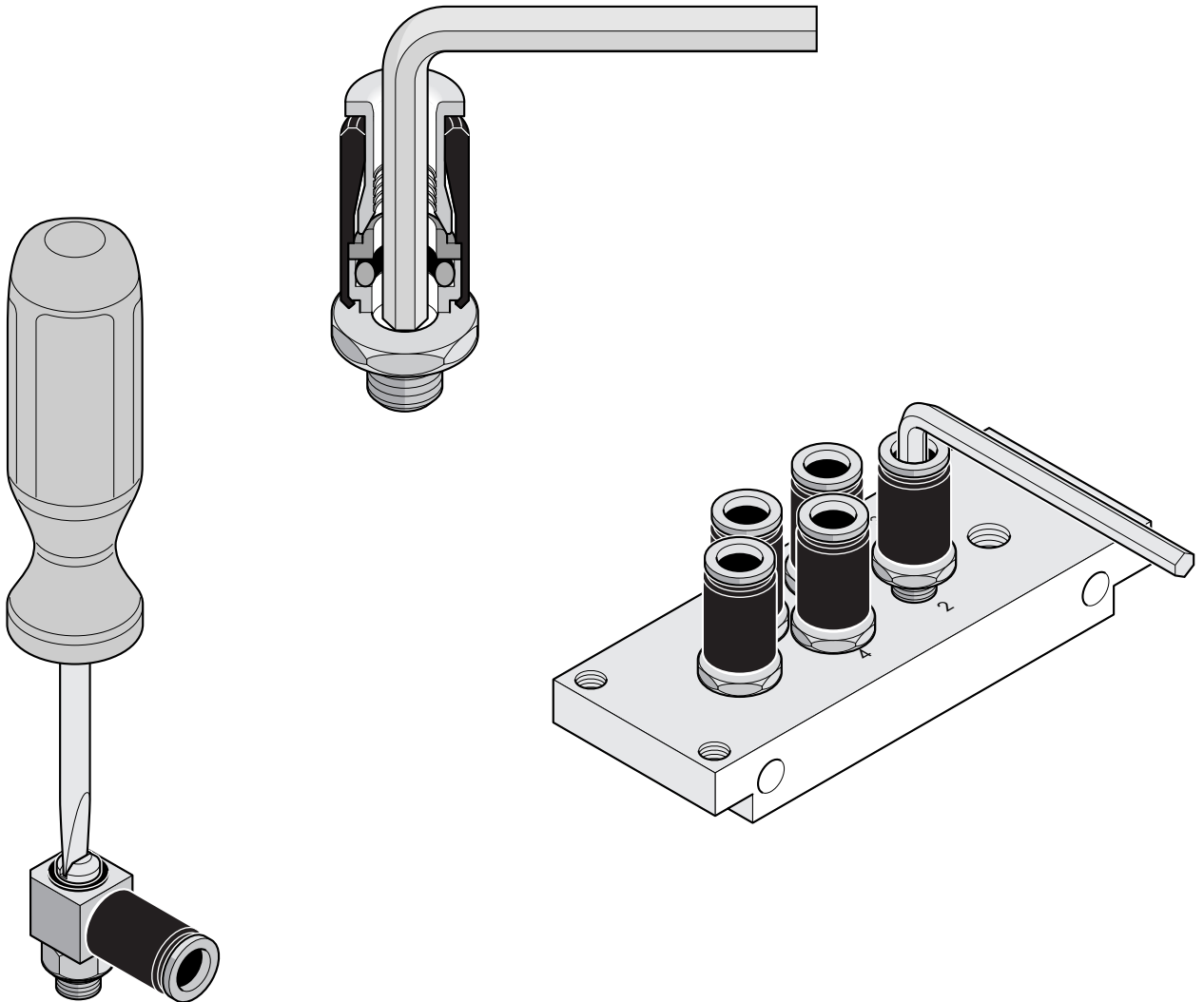
Instant Push-In Fittings Compact Installation

Umgebungs-
temperatur: - 10 °C...+ 70 °C*
Pmax: 12 bar
Medium: Neutrale Gase

* Bei Abweichungen bitten wir um Rück-
frage.

Ambient tempera-
ture range: - 10 °C...+ 70 °C*
Pmax: 12 bar
Medium: neutral gases

* Please refer to us in the event of grea-
ter variations.



Maßlich sind die Armaturen so ausge-
legt, dass sie bei geringsten Platzverhält-
nissen mit hoher Packungsdichte einge-
setzt werden können. – Je nach Ausfüh-
rung entweder mit Innensechskant-Schlüs-
sel oder Schraubendreher anzuziehen.

The fittings are so designed in size that
they can be fitted with a high packing
density even in the smallest spaces.
Depending on model, tighten either with
Allan key or screwdriver.

Armaturen

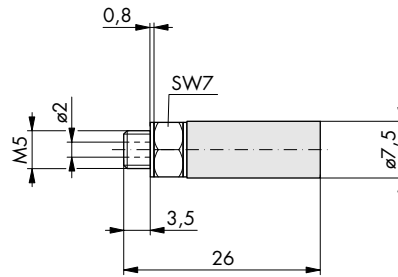
Fittings

Blindstopfen und Schalldämpfer Steckarmaturen für Schlauch

Blanking Plugs and Silencer Instant Push-In Fittings for Tube

Schalldämpfer

Bestell-Nr.	50.030
-------------	--------

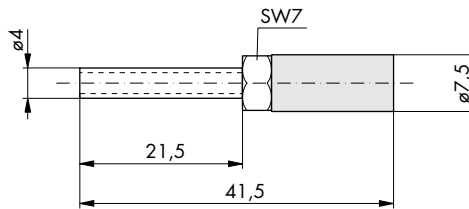


Silencer

Order No.	50.030
-----------	--------

Schalldämpfer

Bestell-Nr.	52.115
-------------	--------

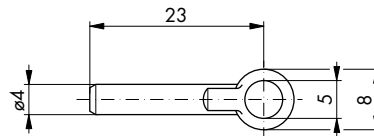


Silencer

Order No.	52.115
-----------	--------

Blindstopfen

Bestell-Nr.	52.185
-------------	--------

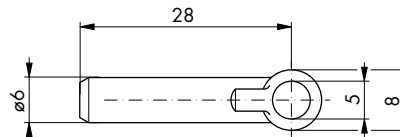


Blanking plug

Order No.	52.185
-----------	--------

Blindstopfen

Bestell-Nr.	52.190
-------------	--------



Blanking plug

Order No.	52.190
-----------	--------

* Lieferung komplett mit Drahtzug

* Supplied complete with seals