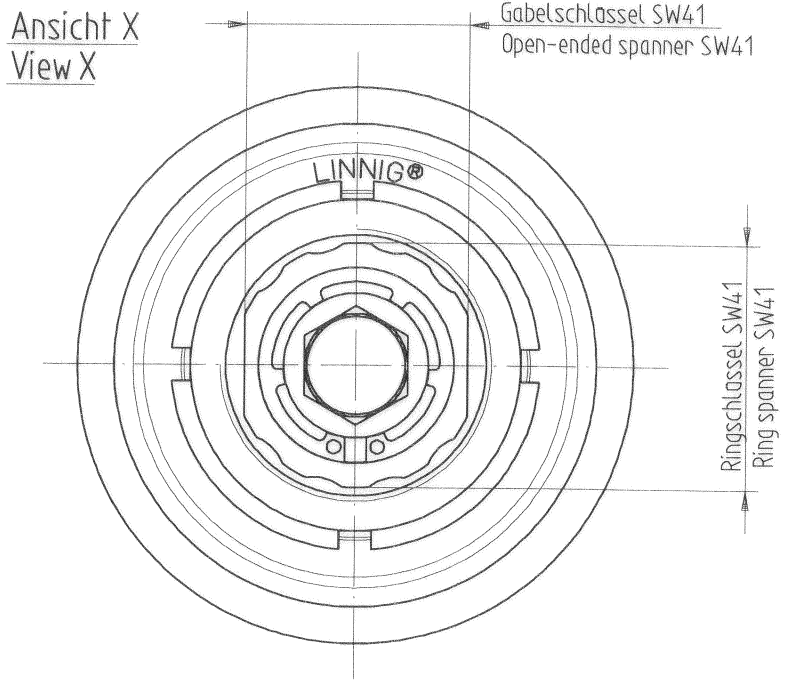
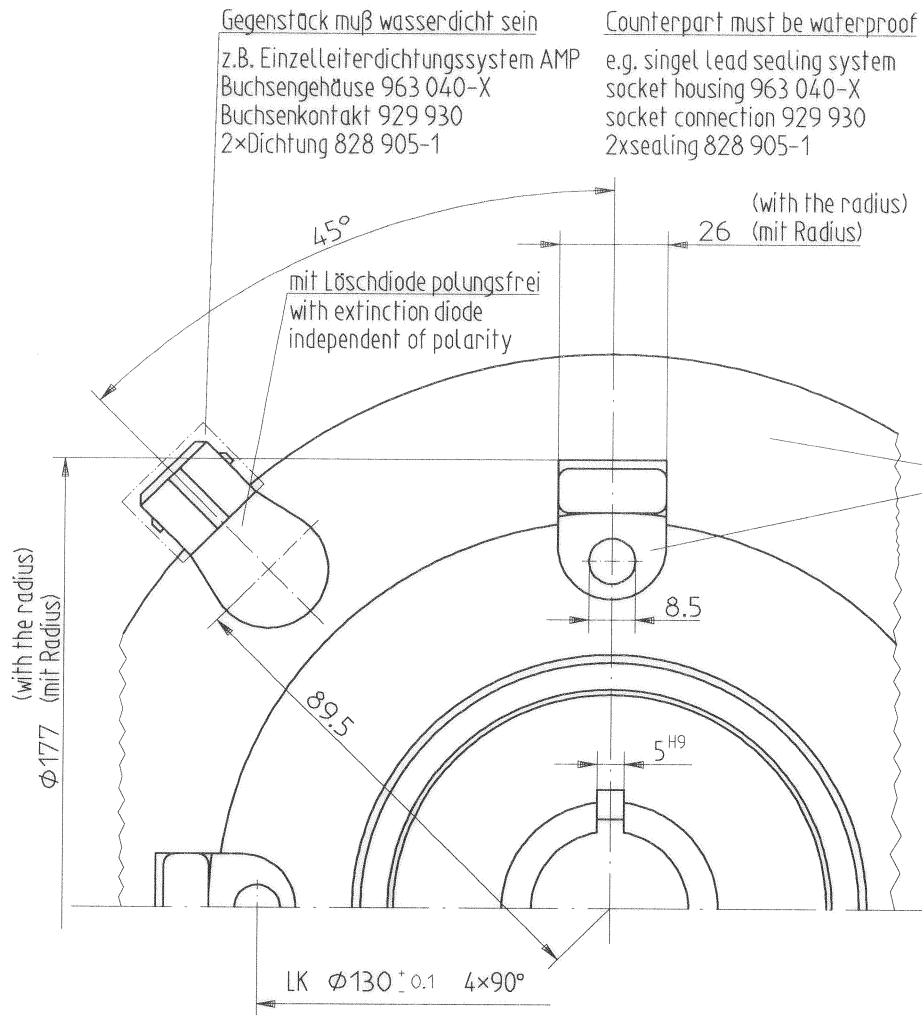
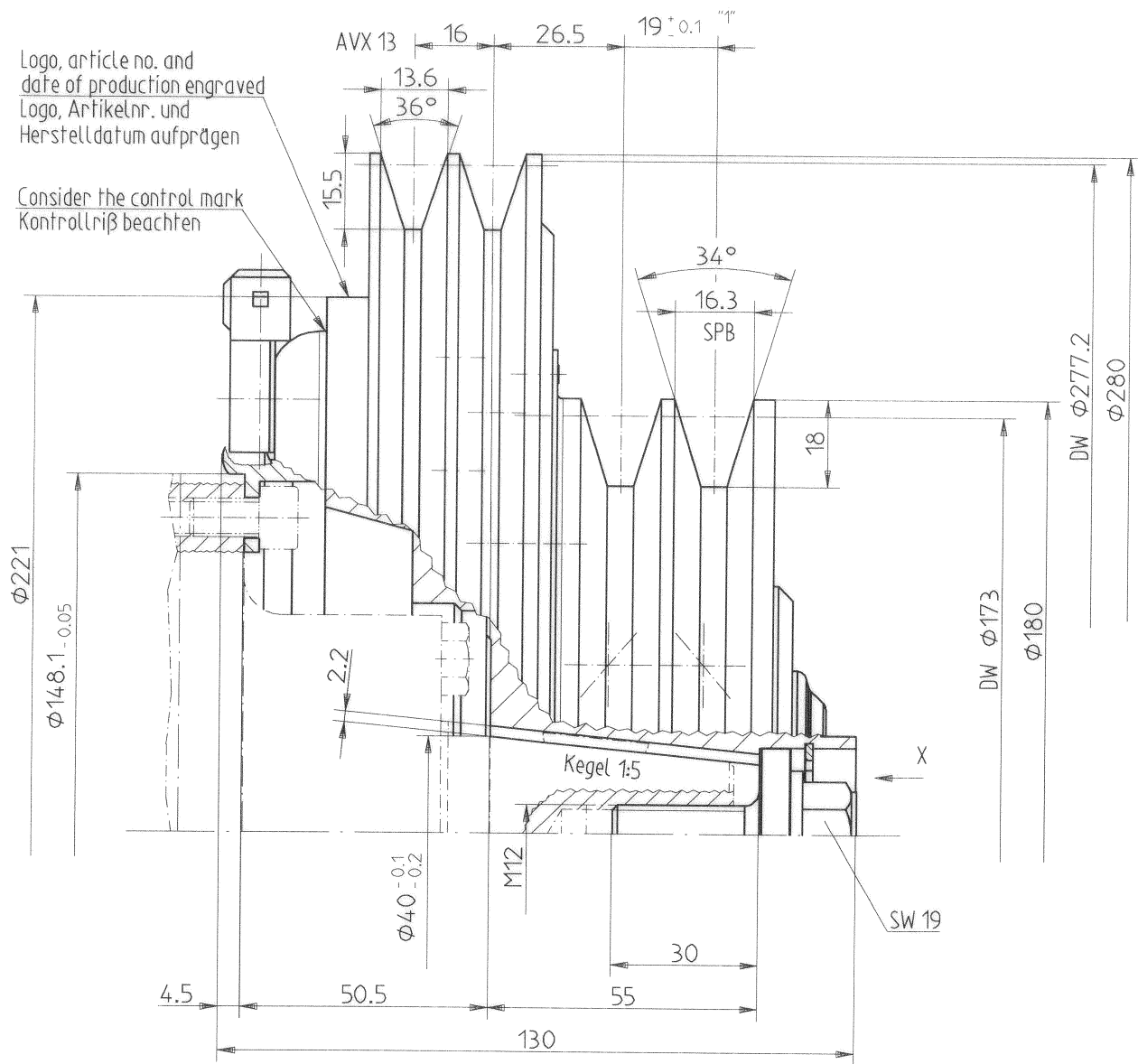


Profil AVX 13 : Schmalkeilriemen DIN 7753 - AVX 13  
 Profil SPB : Einzelriemen + Verbundriemen (Kraftband) DIN 7753  
 Profil AVX 13 : narrow V - belt DIN 7753 - AVX 13  
 Profil SPB : single V - belt + powerband DIN 7753



- Montageanleitung:**
1. Magnet entsprechend Betriebsanleitung des Kompressorherstellers montieren.
  2. Rotor-Baugruppe mittels Spannschraube auf Kompressorwelle nach Montageanleitung des Kupplungsherstellers LINNIG Markdorf befestigen.

- Assembly instruction:**
1. Assemble the magnet according to the assembly instruction of the compressor manufacturer.
  2. Fix the rotor assembly with the central clamping screw on the compressor shaft according to the assembly instruction of the clutch manufacturer LINNIG Markdorf.

Kupplung nur für Kompressoren mit Kältemittel R 134 A verwenden. Bei anderen Kältemitteln fragen Sie bitte unsere Technikabteilung.

This clutch is only for use with compressor with refrigerant R 134 A. In case of utilization of other refrigerant please ask our technical department.

E-Magnetkupplung für Kältemittel-Verdichterantrieb mit statischem Drehmoment von 240 Nm bei Nennspannung 24V DC dabei Stromaufnahme 2.5 A Leistungsaufnahme 60W Widerstand 9.6 Ohm (elektrische Daten bei Spulentemperatur von 20°C) zul. Betriebsspannung 21 - 32 V DC Magnetausführung 01.021.8 mit polungsunabhängiger Löschdiode

Electromagnetic clutch for refrigerant compressor drive with static torque of 240 Nm by rated voltage 24 V DC current consumption of 2.5 A power consumption 60 W resistance 9.6 Ohm (electrical data by coil temperature of 20°C) permissible operating voltage 21 - 32 V DC coil version 01.021.8 with extinction diode independent of polarity

Verfahrensbedingte, optische Änderungen behalten wir uns vor.  
 Optical changes, conditional of manufacturing, are subject to without notice.

Produkt erfüllt Richtlinien EMV 89/336/EG und 95/54/EG Richtlinie 73/23/EG ist nicht relevant

product conform to the directive EMV 89/336/EG and 95/54/EG directive 73/23/EG is not relevant

Oberfläche: verzinkt und gelb chromatiert

Surface: galvanized and yellow chromated

Weitere Angaben zur Beschaffenheit können der Betriebsanleitung des Kupplungsherstellers LINNIG Markdorf entnommen werden.

Other details to condition can be take from the assembly instruction of the clutch manufacturer. LINNIG Markdorf

<b>LINNIG Markdorf</b>		Für diese Zeichnung behalten wir uns alle Rechte nach DIN 34 vor		Technische Änderungen vorbehalten		Maße ohne Toleranzangabe nach DIN ISO 2768 grob		Maßstab 1:1		DIN A2	
1	3102	23.Nov.2005	Kre	Datum	Name			Werkst.: Stahl, Kupfer, geringe Menge versch. Werkstoffe			
				Bearb.	04.08.05	Kremer		E-Magnetkupplung mit Stecker E-M-clutch with connector			
				Gedr.	17.05	Lieber					
				Freig.	17.05	Lieber					
				Gew.: 16.324 kg				LA16.0173Y		Blatt	
Index, Änderungsnummer				Datum		Name		Ers.f.Zg.		Entst.aus LA16.173Y	