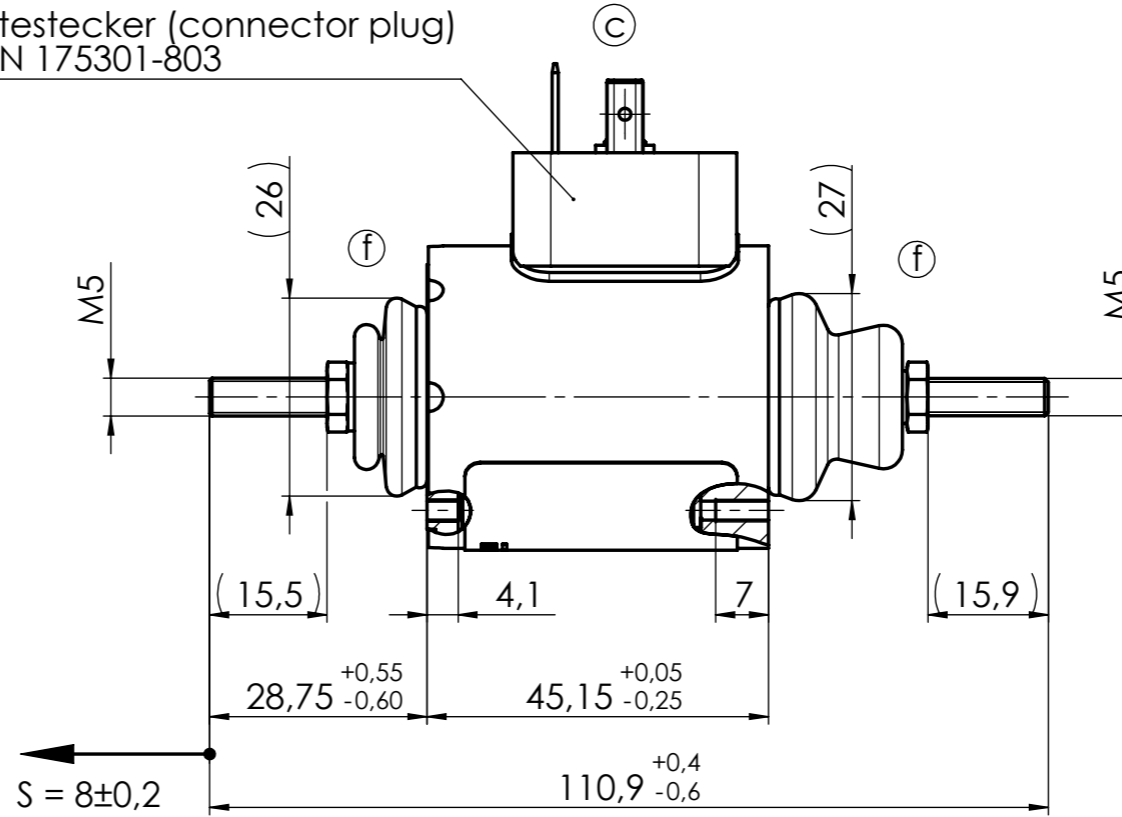
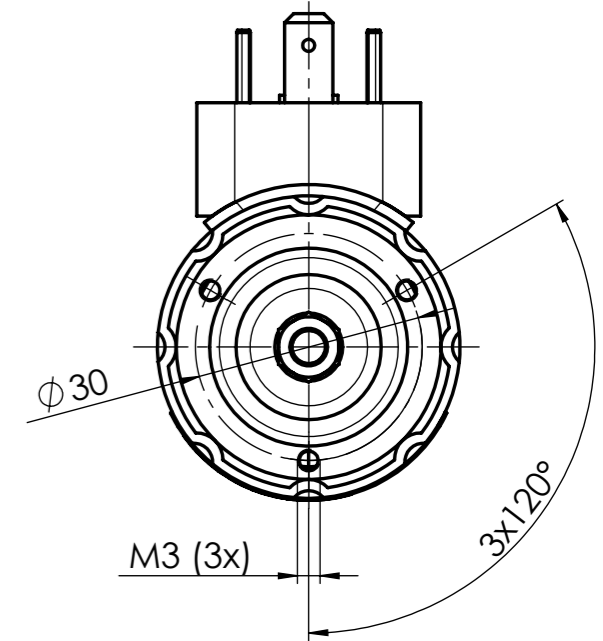


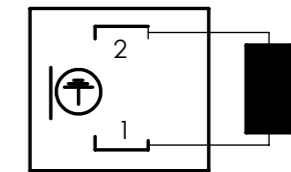
Gerätestecker (connector plug)  
DIN EN 175301-803



Magnet in Hubanfangsstellung dargestellt  
(solenoid shown in initial stroke position)



Schaltbild - Stecker  
(circuit diagram - plug)



**Technische Daten:  
(Technical Data)**

Elektromagnetische Komponente nach VDE 0580  
(Electromagnetic components based on VDE 0580)

Nennspannung: (nominal voltage)	24V DC		205V DC
Einschaltdauer: (duty cycle)	100 % ED		100 % ED
Nennleistung: (nominal power)	12,3 W		12,5 W
Nennstrom: (nominal current)	0,52 A		0,06 A

Schutzart: (types of protection) **Gerät (device): IP54 IEC60529**  
bei stirnseitiger Abdichtung der Gewinde  
(by frontal sealing of the threads)  
**Anschluss (connection): IP65 IEC60529**

Erregerwicklung entspr. der Thermischen Klasse: **B (130°C)**  
(excitation winding acc. to the thermal class)

Oberflächenschutz: (surface protection) **Gehäuse und Poldeckel (housing and pole cover): ISO 19598-Fe//Zn5//An//T0**  
**Kolben (armature): ISO 1456-Fe//Ni5-10s**

Lebensdauer: (working life) **2 Mio Schaltspiele (2 Mio operating cycles)**

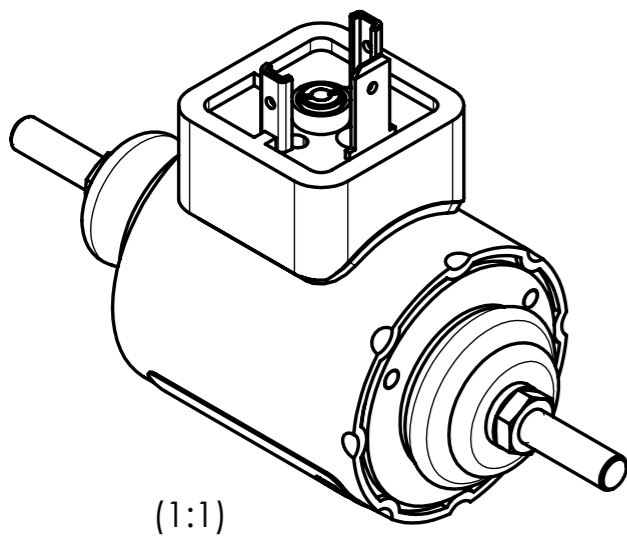
**Beschriftungsbeispiel DC CE  
(Inscription Example DC CE):**

Etikett (label): 45x36 mm  
Schriftart (font): Arial  
Schriftgröße (font size): 2,5mm

**KENDRION**  
No. LHS0400004  
GHB4055.01.A0103  
24V DC 100% ED  
0,52A  
s = 8mm  
Code xxxxxx/DD **CE**

Teilenummer (part no.)  
Zeichnungsnummer (drawing no.)  
Nennspannung, Einschaltdauer (rated voltage, duty cycle)  
Nennstrom (rated current)  
Hub (stroke)  
Leitzahl, Datumscode nach PB0095  
(guide no., date code according to PB0095)

Maße unterliegen der Qualitätskontrolle  
(values underlie the quality control)



(1:1)

Projektionsmethode PROJECTION		ISO 128 1 (E)		Werkstückkanten WORK PIECE EDGES ISO 13715		Nennmassbereich / NOMINAL SIZE RANGE 0,2...0,5 mm	
				Allgemeintoleranz GENERAL TOLERANCE		Radien, Fasen RADIA, CHAMFERS	
				ISO 2768 -mK		± 0,1 mm	
				ISO 1302		Maßstab / SCALE 1:1	
				Datum		Art.Nr. / MAT.-NO.	
				Name		Werkstoff, Ausgangsteil / MATERIAL, INITIAL PART	
				Bearb. DRAWN		Benennung / DESCRIPTION	
				Gepr. CHECK.		<b>Einfach-Hubmagnet</b>	
				20.10.22		<b>Single stroke solenoid</b>	
				Name		Zeichnungsnummer / DRAWING NO.	
				Name		<b>GHB4055.01.A0103 -O</b>	
Zust. REV.I.		Anz. Qty.	Änderung REV. DESC.	Datum DATE	<b>KENDRION</b>		Blatt / PAGE 1
						1 Bl. / OF	
						Format / SIZE A3	
						SolidWorks	