

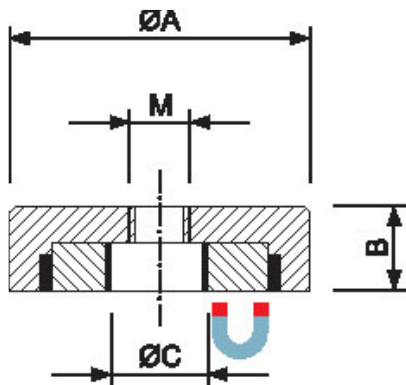
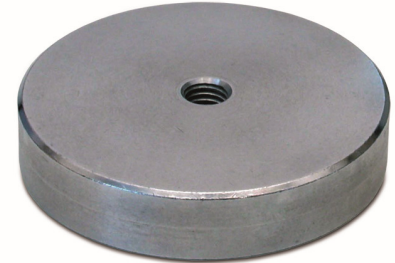
Flachgreifer NdFeB

Permanentmagnete

4048 32 ... 75

Flachgreifer mit Innengewinde

Flachgreifer mit einem NdFeB Magnet in einem verzinkten Stahltopf.
Das metallische Gehäuse verstärkt die Haftkraft des Permanentmagneten.
Die maximale Haftkraft dieses Magnetsystems wird bei vollflächiger Auflage auf einem metallischen Untergrund erreicht.
Diese Baureihe der Greifermagnete ist mit einem mittigem Innengewinde ausgeführt.
Die maximale Betriebstemperatur bei Neodym Magneten beträgt 80°C.



Vorteile im Überblick

- preisgünstig
- alterungsfrei
- Haftkraft bleibt für unbegrenzte Zeit erhalten
- Begrenzung der räumlichen Wirkung des Magnetfeldes
- Mit Gummimanschetten kann das Abrutschen auf glatten Flächen verhindert werden
- Höchste Haftkraft bei kleiner Baugröße

Sonderbauformen und andere Magnetmaterialien auf Anfrage möglich.

Artikelnummer	Abmessungen (mm)			Gewinde (M)	Haftkraft (N)	Gewicht (g)	Temperatur (°C)
	ØA	B	ØC				
4048 32	32	7	5,5	M5	330	40	80
4048 40	40	8	10,5	M5	500	74	80
4048 50*	50	10	9,5	M8	800	140	80
4048 63*	63	14	11,7	M10	1100	315	80
4048 75*	75	15	13	M10	1750	479	80

* Bei diesen Abmessungen ist die Haftfläche durch einen Kunststoffüberzug geschützt.

Änderungen, Auslassungen, Irrtümer in Bezug auf die Produkte vorbehalten. Abbildungen ähnlich. Alle Rechte liegen bei den jeweiligen Rechteinhabern.
Die Haftkräfte sind an einer geschliffenen Platte (Material St37) mit einer Stärke von 10mm bei senkrechtem Abzug des Magneten ermittelt worden (1kg ungefähr 10N). Abweichungen bis zu -10% der angegebenen Werte sind möglich.