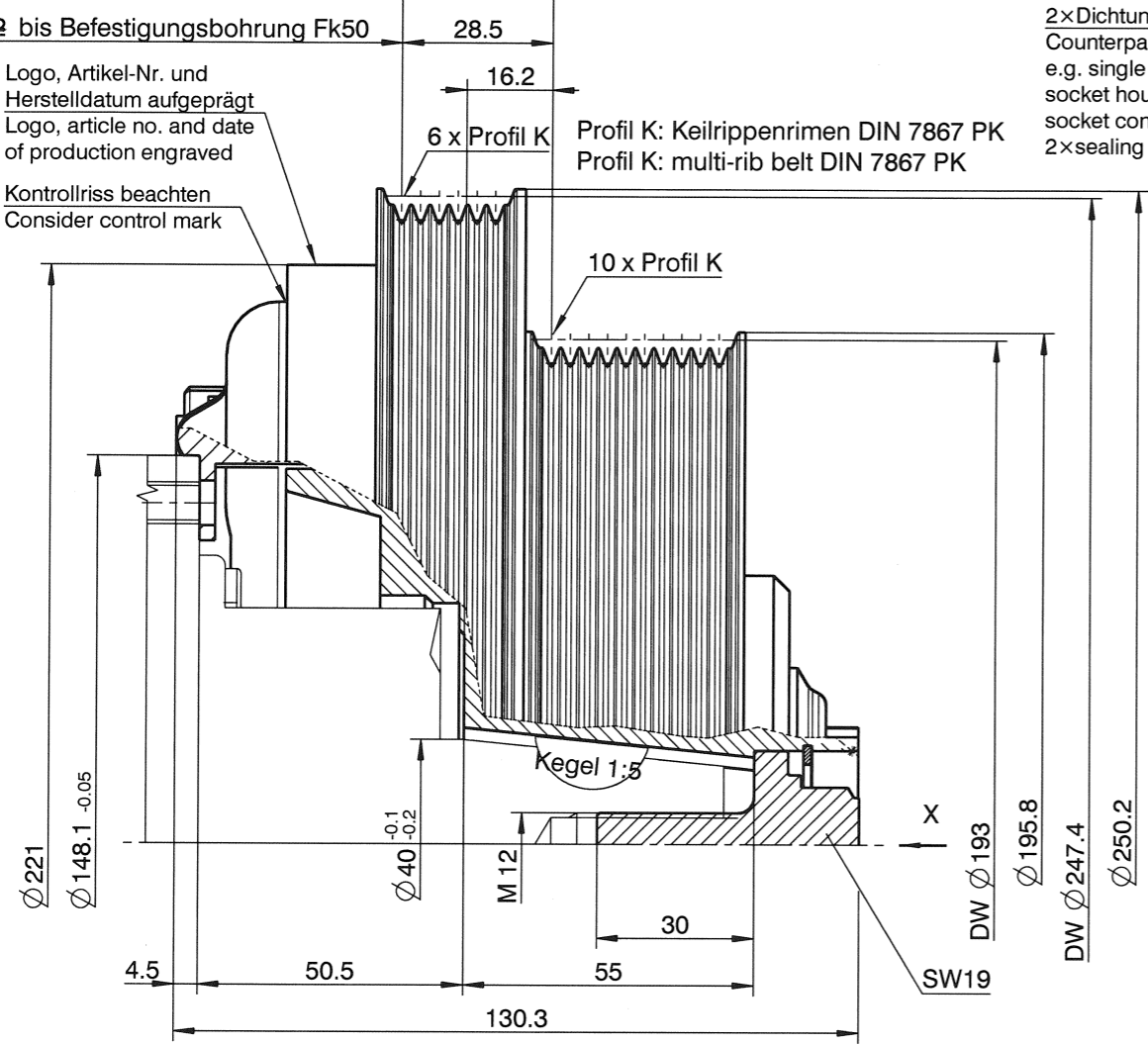


- 135,7 136.7 bis Befestigungsbohrung Fk40
- 107,2 108.2 bis Befestigungsbohrung Fk40
- 100,7 101.7 bis Befestigungsbohrung Fk50
- 72,2 73.2 bis Befestigungsbohrung Fk50

Logo, Artikel-Nr. und Herstellungsdatum aufgeprägt
Logo, article no. and date of production engraved

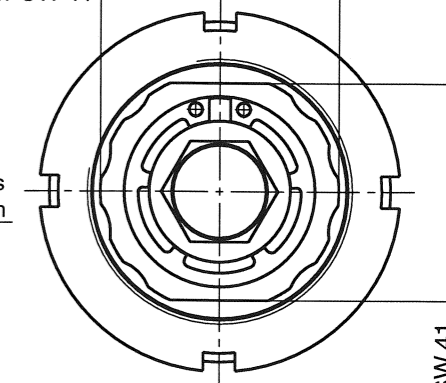
Kontrollriss beachten
Consider control mark



Profil K: Keilrippenrinnen DIN 7867 PK
Profil K: multi-rib belt DIN 7867 PK

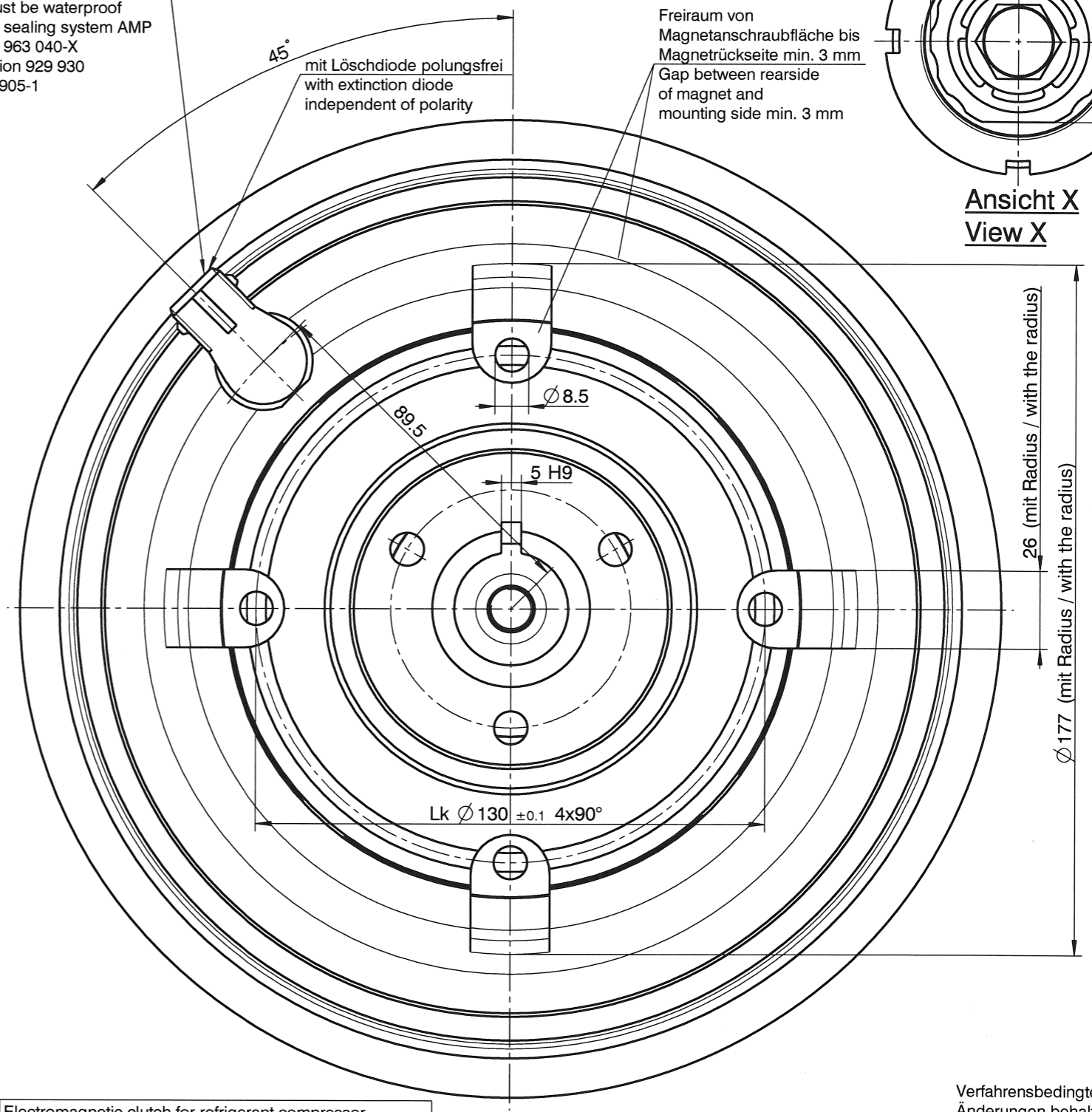
Gegenstück muss wasserdicht sein
z.B. Einzelleiterdichtungssystem AMP
Buchsengehäuse 963 040-X
Buchsenkontakt 929 930
2x Dichtung 828 905-1
Counterpart must be waterproof
e.g. single lead sealing system AMP
socket housing 963 040-X
socket connection 929 930
2x sealing 828 905-1

Ringschlüssel SW 41
Ring spanner SW 41



Ansicht X
View X

Gabelschlüssel SW 41
Open-ended spanner SW 41



Montageanleitung:

1. Magnet entsprechend Betriebsanleitung des Kompressorherstellers montieren.
2. Rotor-Baugruppe mittels Spannschraube auf Kompressorwelle nach Montageanleitung des Kupplungsherstellers LINNIG Markdorf befestigen.

Kupplung nur für Kompressoren mit Kältemittel R 134 A verwenden. Bei anderen Kältemitteln fragen Sie bitte unsere Technikabteilung.

Assembly instructions:

1. Assemble the magnet according to the assembly instructions of the compressor manufacturer.
2. Fix the rotor assembly with the central clamping screw on the compressor shaft according to the clutch manufacturer LINNIG Markdorf.

This clutch is only for use with compressor with refrigerant R 134 A. In case of utilization of other refrigerant please ask our technical department.

E-Magnetkupplung für Kältemittel-Verdichterantrieb übertragbares Drehmoment (nach VDI2241) 450 Nm bei Nennspannung 24 V DC dabei Stromaufnahme 2.5 A Leistungsaufnahme 60 W Widerstand 9.6 Ohm (elektrische Daten bei Spulentemperatur von 20°C) zulässige Betriebsspannung 21 - 32 V DC Magnetausführung 01.021.8 mit polungsunabhängiger Löschiode

Oberfläche: galvanisch Zink transparent passiviert

Weitere Angaben zur Beschaffenheit können der Betriebsanleitung 142.254 des Kupplungsherstellers LINNIG Markdorf entnommen werden.

Electromagnetic clutch for refrigerant compressor Transmissible moment 450 Nm (VDI2241) by rated voltage 24 V DC Current consumption of 2.5 A Power consumption 60 W Resistance 9.6 Ohm (electrical data by coil temperature of 20°C) Permissible operating voltage 21 - 32 V DC Coil version 01.021.8 with extinction diode Independent of polarity

Surface: galvanized and transparent passivated

Other details to condition can be take from the assembly instruction 142.254 of the clutch manufacturer LINNIG Markdorf.

Verfahrensbedingte, optische Änderungen behalten wir uns vor.
Optical changes, conditional of manufacturing, are subject to without notice.

--- nicht im Lieferumfang enthalten
not included in delivery

LINNIG® Schutzvermerk DIN ISO 16016 beachten! Refer to protection notice DIN ISO 16016!		Maße ohne Toleranzangabe nach DIN ISO 2768 mittel	Technische Änderung vorbehalten	Material : Scale : 1:1 DIN A2	
	Datum	Name	E-Magnetkupplung E-M-clutch with connector mit Stecker LA16.0260Y		
	Bearb. 28.07.08	Müller			
	Gepr. 29.07.08	Weber			
	Freig. 29.07.08	Weber			
	CATIAV5R14SP06		K0=Entwurf K1=Entwicklung K2=Vorserie K3= Serie K4= Ersatzteil K5= Auslauf	Blatt 2 von 2 Bl.	
2	3658	Müller	Stand: -	Gew.: 15,292 kg	
Index	Änd.-Nr.	Name	Datum	Freigabe	