

# KENDRION

## INTORQ

POWERED BY KENDRION



KENDRION SOLUTIONS

## INTORQ BFK557

Haltebremse mit Notstoppfunktion  
und geringer Bauhöhe

PRECISION. SAFETY. MOTION.

# Unsere Bremsen – perfekt für Ihre sichere Anwendung

KENDRION Industrial Brakes – dahinter verbergen sich exzellenter Service und smarte Innovationskraft, die wir konsequent im Sinne unserer Kunden einsetzen:

## Starkes Know-how

Unsere Spezialisten entwickeln wegweisende Permanentmagnet- und Federkraftbremsen. Dafür nutzen sie einerseits das gebündelte Know-how im Team; andererseits pflegen sie den Dialog mit Kunden, um Trends und Bedarfe stets mitzudenken. Mit INTORQ als Neuzugang bei KENDRION haben wir unser Angebot an Federkraftbremsen und Kupplungen für Sie nochmals konsequent ausgebaut. So finden wir für jede Ihrer Anforderung die richtige Lösung.



## Lückenloses Produkt-Portfolio

Elektromagnetische Bremsen und Kupplungen sowie perfekt abgestimmtes Zubehör: Bei uns finden Sie eine außergewöhnlich große Auswahl an schnell verfügbaren Off-the-Shelf-Produkten, die im Baukastenprinzip zusammengestellt werden können und beste Expertise für kundenspezifische Lösungen.

## Dynamische Innovationskraft

Weltweit sorgen in unserer Forschung und Entwicklung mehr als 50 Spezialist\*innen in agilen Teams für überzeugende Produktlösungen von morgen.

## Fundierte Marktkenntnis

Unsere Fokusmärkte sind uns bestens vertraut – dank fundierter Erfahrung und Recherche aber auch durch partnerschaftliche und langjährige Kundenbeziehungen auf Augenhöhe.

## Internationale Power

Engagierte und kompetente Mitarbeiter\*innen, Produktionsstandorte in Deutschland, den Vereinigten Staaten, Indien und China sowie eine Vielzahl an zertifizierten Vertriebspartnern überall auf der Welt machen uns zu einem starken Partner für Sie!

# Die INTORQ BFK557

## Auf den Punkt gebracht

- Fail-Safe Federdruckbremse
- Flaches und platzsparendes Design
- Haltebremse mit Notstoppfunktion
- Optimiert für Motoren im FU-Betrieb
- Projektlösung als Betriebsbremse möglich



## Bestens geeignet für den Einsatz in:





## Die optimale Haltebremse

**In einer Vielzahl von Anwendungen werden Bremsen eingesetzt, die ausschließlich eine Haltefunktion erfüllen müssen. Außer bei klassischen Notstoppsituationen kommen dynamische Bremsungen selten vor.**

Mit der Federkraftbremse INTORQ BFK557 hat Kendrion eine neue Baureihe ins Leben gerufen, die exakt auf diese Anforderungen abgestimmt ist. In drehzahlregelten Motoren (FU-Betrieb) ist diese Baureihe mit ihren dafür ausgelegten Reibbelägen problemlos einsetzbar. Dabei zeichnet sich die BFK557 durch die gewohnt hohen Notstoppenenergien der INTORQ-Bremsen aus. Bei der Auswahl des Reibbelags wurde auf besonders geringe Klebeineigung geachtet.

Die neue INTORQ BFK557, mit CE-Zeichen gelabelt und UL-zertifiziert, ist für den weltweiten Einsatz in allen Märkten geeignet. Analog zu den Baureihen BFK457, BFK458 und BFK470 sind Anschraublochkreis, die verfügbaren Nabendurchmesser, sowie die Anzahl der Befestigungsschrauben immer identisch, so dass eine Austauschbarkeit zwischen den einzelnen Baureihen gewährleistet ist.

Die kompakte Einheit der Bremse, mit fest eingestelltem Luftspalt, ermöglicht eine einfache und kostengünstige Montage. Weiterhin fallen keine Wartungsaufwände an. Zur optimalen Ansteuerung der Bremsen bietet Kendrion je nach Anforderung die passenden Gleichrichter an. Sprechen Sie uns an!



Optimal für den Einsatz als  
Haltebremse mit geringer Bauhöhe



## Technische Highlights

- Flaches, kompaktes Design
- Wartungsfrei
- Schnelle und einfache Montage
- Optionen: Reibblech, Flansch, Handlüftung, Abdeckring

# Technische Daten

<b>Ausführungsarten</b>
<b>Standard-Nennspannungen</b>
<b>Schutzart</b>
<b>Thermische Klasse</b>
<b>Umgebungstemperatur</b>
<b>Min. Haltemomente</b>
<b>Einschaltdauer</b>
<b>Nominelles Verdrehspiel</b>
<b>Optionen</b>
<b>Hinweis</b>

Kennmoment, Mindestmoment (H-Version)
24 V, 103 V, 180 V, 205 V
IP00 – IP55
F (155°C)
-20 bis 50°C
2 bis 40 Nm
100% ED
1°
Reibblech, Flansch, Handlüftung, Abdeckring
Bitte die allgemeinen Informationen zu Datenblättern und die entsprechenden Betriebsanleitungen beachten. Konstruktionsänderungen vorbehalten.



Baugröße	Kennmoment @ 100 [min <sup>-1</sup> ] M <sub>2</sub> -Moment	Mindestmoment* M <sub>s</sub> -Moment	Nennleistung [W] (bei 20°C)	Nostoppdrehzahl n <sub>0max</sub> [min <sup>-1</sup> ]	Schaltarbeit bei einmaliger Schaltung W <sub>max</sub> [J]	Anzahl Notstopps mit maximaler Energie Z <sub>ges</sub> [-]
06	5	4	20	6000	3000	100
08	10	8	25	5000	7500	100
10	20	16	27	4000	12000	100
12	40	32	40	3600	24000	100

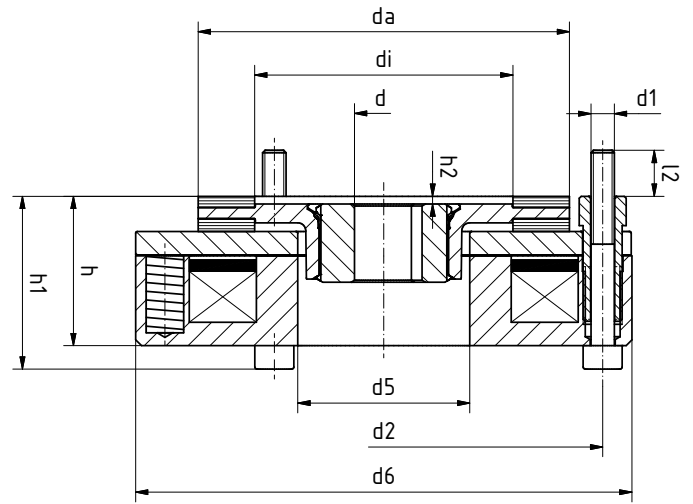
\* Bei der H-Version ist das Mindestmoment auf dem Typenschild der Bremse angegeben.



Die passende Ausführung für Ihre Anwendung finden Sie in unserem Produktfinder!



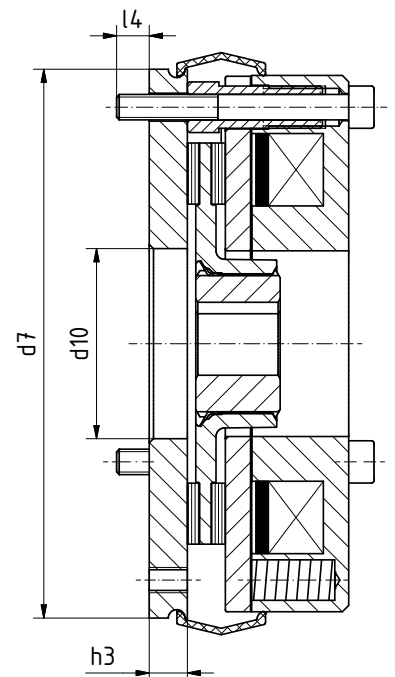
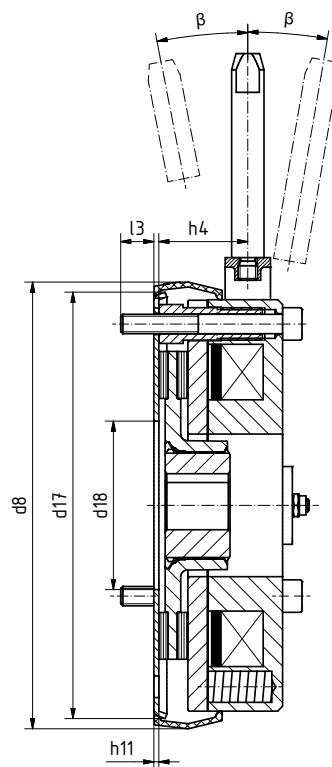
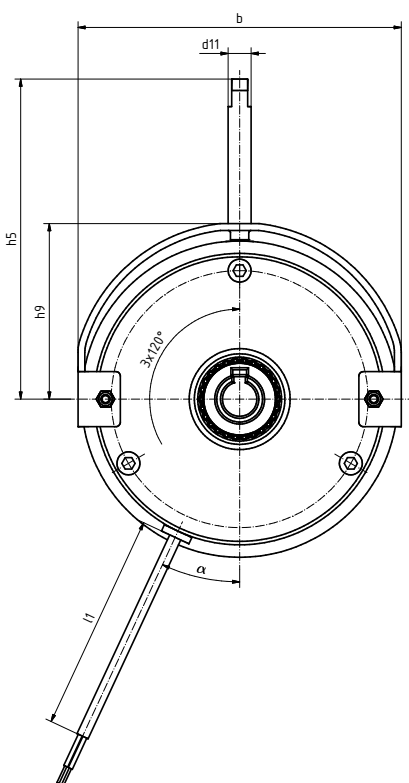
# Abmessungen

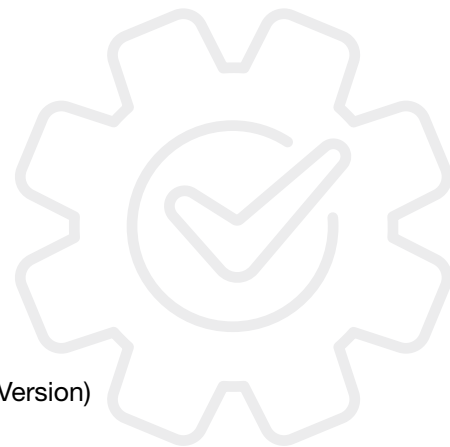


Baugröße	Nabenbohrung d H7 [mm]*	Befestigungsschrauben d1*	Anschraubteilkreis d2* [mm]	Innendurchmesser d5 [mm]	Außendurchmesser d6 [mm]	Höhe h [mm]	Höhe h1 [mm]	Nabenversatz h2 [mm]*	Einschraublänge l2 [mm]
06	11/12/14/15	3xM4	72	31	83	29,4	33,4	1	6,6
08	11/12/14/15/20	3xM5	90	41,5	103	31,4	36,4	1	8,6
10	11/12/14/15/20	3xM6	112	44	127	38,2	44,2	2	11,8
12	20/25	3xM6	132	52	147	41,3	47,3	2	13,7

\* Analog BFK457,BFK458,BFK470

Baugröße	Flanschdurchmesser d7 [mm]	d10 [mm]	Abdeckringdurchmesser d8 [mm]	Reibblechdurchmesser d17 [mm]	d18 [mm]	Reibblechhöhe h11 [mm]	Flanschhöhe h3 [mm]	d11 [mm]	h5 [mm]	h9 [mm]	b [mm]	Kabellänge l1 [mm]	l3 [mm]	l4 [mm]	h4 [mm]	$\alpha$ [°]	$\beta$ [°] -2,5°
06	87	31	93	86	36	1,5	6	8	106	51	97	400	9,1	9,6	16	25	10
08	105	41	113	106	45	1,5	7	8	117	61,5	118	400	7,1	6,6	17,2	25	10
10	130	45	138	132	52	1,5	9	10	140	76,5	141	400	10,3	7,8	27,5	25	10
12	150	52	158	153	68	1,5	9	10	9	87,5	163	500	12,2	9,7	29,6	25	10





## Ausführung

- Version**
- Mindestmomentangabe  $M_4$  in Nm (H-Version)  
Toleranz 0/+80%
  - Nennmomentangabe  $M_2$  in Nm  
bezogen auf 100 U/min Toleranz -25%/+40%

- Baugröße**
- 06
  - 08
  - 10
  - 12
- Spannung**
- 24 V
  - 103 V
  - 180 V
  - 205 V

- Rotor**
- Aluminium
  - geräuschgedämpft  
(Rotor mit Zahnzwischenring)
  - Kunststoff  
nur BG 06 und 08

**Befestigungsschrauben** Bei allen Ausführungen enthalten und entsprechend der Option (Gegenreibfläche) in der Länge angepasst.

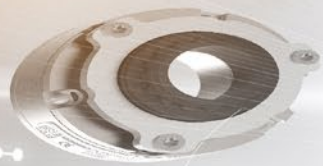
## Optionen

- Nabe**  Bohrungsdurchmesser siehe Abmessungen
- Handlüftung**  montiert
- Gegenreibfläche**  Reibblech  Flansch
- Abdichtung**  Abdeckring









POWERED BY KENDRION

**INTORA**

**KENDRION**

# Individuelle Lösungen – genau so, wie Sie es wollen

**Automatisierungslösungen sind aus Industrie und Alltag nicht mehr wegzudenken. Dabei sind es oft die Bremsen, die für Sicherheit sorgen: Sie halten Lasten und bremsen im Notfall zuverlässig ab.**

Genau wie sich die Automatisierung weiterentwickelt, müssen sich auch die Bremsen höheren Anforderungen stellen – zukunftsweisende Produkte sind gefragt. Gleichzeitig müssen Qualität und Sicherheit bedingungslos gewährleistet werden. Das ist eine Herausforderung, der sich Kendrion Industrial Brakes mit Leidenschaft und Sorgfalt stellt.



Wenn es um die Entwicklung kundenspezifischer Lösungen geht, haben wir gleich drei Asse im Ärmel:

- Mit unserer **neuen agilen Organisation** reagieren wir deutlich schneller auf Kundenwünsche.
- Unsere **modular entwickelten Produkte** ermöglichen neue Konfigurationen ohne komplette Neuentwicklung.
- Die **globale Aufstellung** unserer Organisation bündelt Kompetenzen und sorgt für wertvollen Wissenstransfer.

So sind wir kompetenter und verlässlicher Partner für unsere Kunden – angefangen bei der branchenversierten Beratung, über die praxiserfahrene Produktentwicklung bis hin zur kompromisslosen Qualitätssicherung.



**Wir finden die Lösung,  
die am besten zu  
Ihnen passt!**



# **KENDRION**

---

## **Kendrion INTORQ GmbH**

Wülmser Weg 5  
31855 Aerzen  
Deutschland

T +49 5154 70534-222  
sales-aerzen-ib@kendrion.com

---

## **INTORQ US INC.**

106 Northpoint Parkway  
Acworth, GA30102  
USA

T +1 678 236 0555  
F +1 678 309 1157  
info-atlanta-ib@kendrion.com

---

## **Kendrion (China) Co., Ltd.**

No.10 Huipu Road,  
Suzhou Industrial Park  
Suzhou City  
Jiangsu Province  
China

T +86 21 20363 810  
F +86 21 20363 805  
sales-china@kendrion.com

---

## **INTORQ India Pvt. Ltd.**

Plot No E-2/7  
Chakan Industrial Area, Phase 3  
Kharabwadi, Taluka – Khed  
Pune, 410501, Maharashtra  
India

T +91 21 3562 5500  
info-pune-ib@kendrion.com

---

[www.kendrion.com](http://www.kendrion.com)

© KENDRION 20.10.2022

**PRECISION. SAFETY. MOTION.**