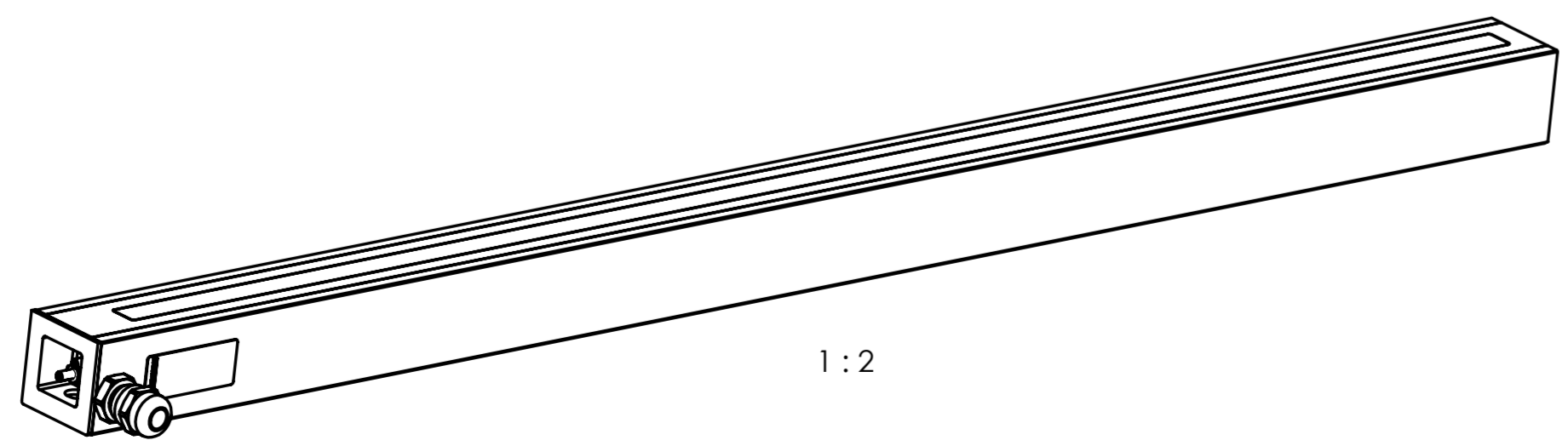
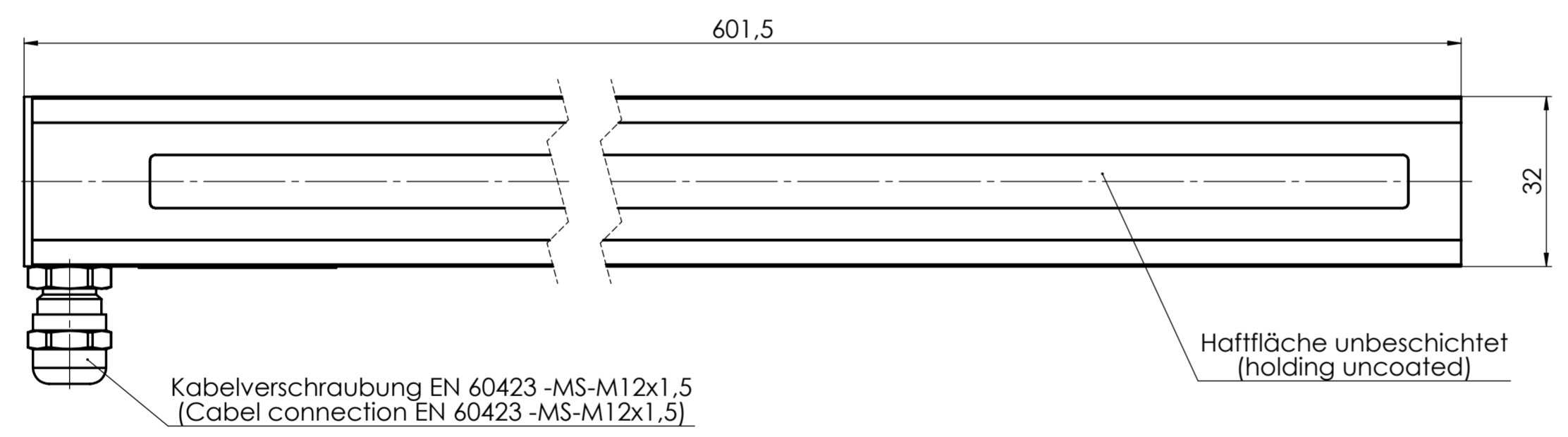
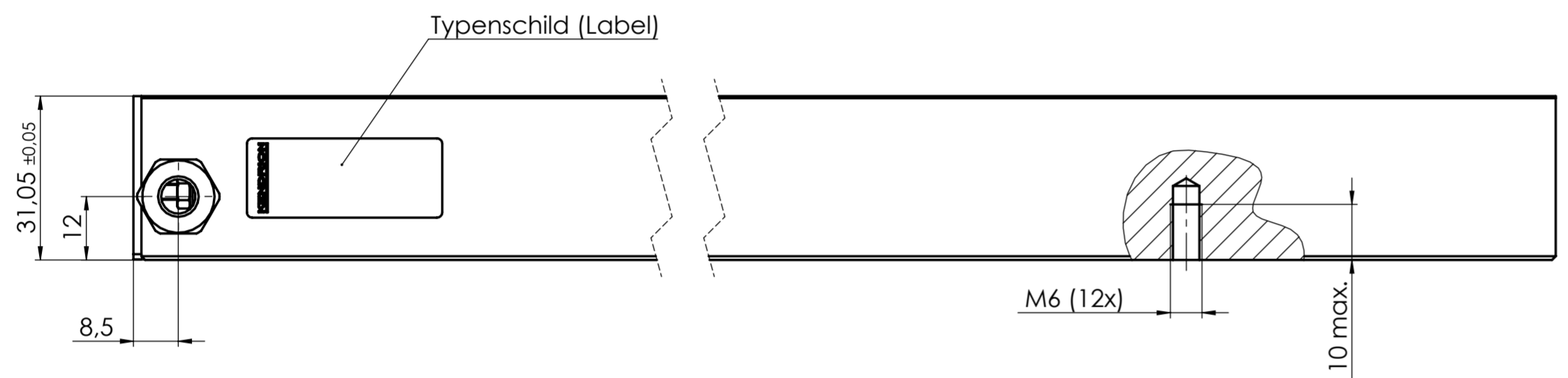
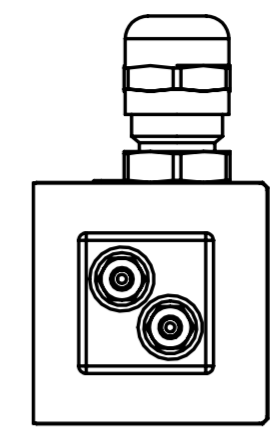
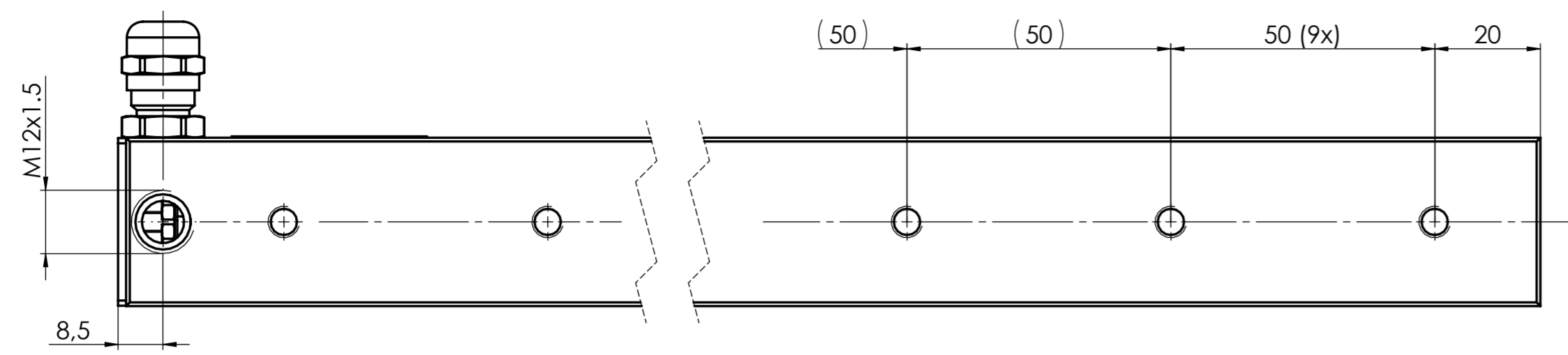


For this drawing we reserve all rights. The transfer, duplication, utilisation and distribution to third persons is expressly prohibited without permission. All patent trademarks and other rights in and to this drawing and design are reserved. (DIN ISO 10303-202)

Freigabe:

Confidential

Weitergabe sowie Vervielfältigung dieser Unterlagen, Verwertung und Mitteilung ihres Inhalts nicht gestattet, soweit nicht ausdrücklich zugestanden. Zuwiderhandlungen verpflichten zu Schadensersatz. Alle Rechte für den Fall der Patentierung oder Gebrauchsmuster Eintragung vorbehalten. (DIN ISO 10303-202)



**Technische Daten:  
(Technical Data)**

Elektromagnetische Komponente nach VDE 0580  
(Electromagnetic components based on VDE 0580)

Schutzart Gerät: IP 65 IEC60529  
(types of protection device) ohne Anschlusseite  
(without connection side)

Schutzart Anschluss: IP 00 IEC60529  
(types of protection connection)

Erregerwicklung entspr. der Thermischen Klasse: B (130°C)  
(excitation winding acc. to the thermal class)

Elektrische Daten: Auftragsabhängig  
(electrical data) (in compliance with order)

Einschaltdauer: 100% ED  
(duty cycle)

Oberflächenschutz: Korrosionsbeständigkeit nach ISO 19598 / CrVI-frei  
(surface protection) (corrosion resistance according to ISO 19598 / CrVI-free)

**Beschriftungsbeispiel  
(Inscription Example):**

Etikett (label): 15x37mm  
Schriftart (font): Arial  
Schriftgröße (font size): 1,9mm

KENDRION	No. XXXXXX	Teilenummer (part no.)
	XXXXXX	Zeichnungsnummer (drawing no.)
	xxxV DC xxx A	Nennspannung, Nennstrom (rated voltage, rated current)
	XXX N xxx% ED	Kraft, Einschaltdauer (force, duty cycle)
Code xxxxxx/DD	Leitzahl, Datumcode nach PB0095	
		(guide no., date code according to PB0095)

Maße unterliegen der Qualitätskontrolle  
(values underlie the quality control)

Projektionsmethode PROJECTION		ISO 128 1 (E)		Werkstückarten WORKPIECE EDGES ISO 13715		Nennmassbereich / NOMINAL SIZE RANGE 0,2...0,5 mm	
						Längennasse LENGTH DIMENSION ± 0,05 mm	
						Radien, Fasen RADIA, CHAMFERS ± 0,1 mm	
				Allgemeintoleranz GENERAL TOLERANCE ISO 2768 -mK		Oberfläche SURFACE ISO 1302	
				Datum		Name	
				Bearb. DRAWN 21.09.17		kerm	
				Gepr. CHECK 14.12.20		knos	
				Benennung / DESCRIPTION			
				Elektro-Haftmagnet			
				Holding magnet			
				Zeichnungsnummer / DRAWING NO.			
				10 31006A1 -0			
				Blatt / PAGE			
				1 Bl. / OF			
				Ers.f./REPL. Logocad 14.11.2001 Rev.a			
				Format / SIZE A2			
				SolidWorks			