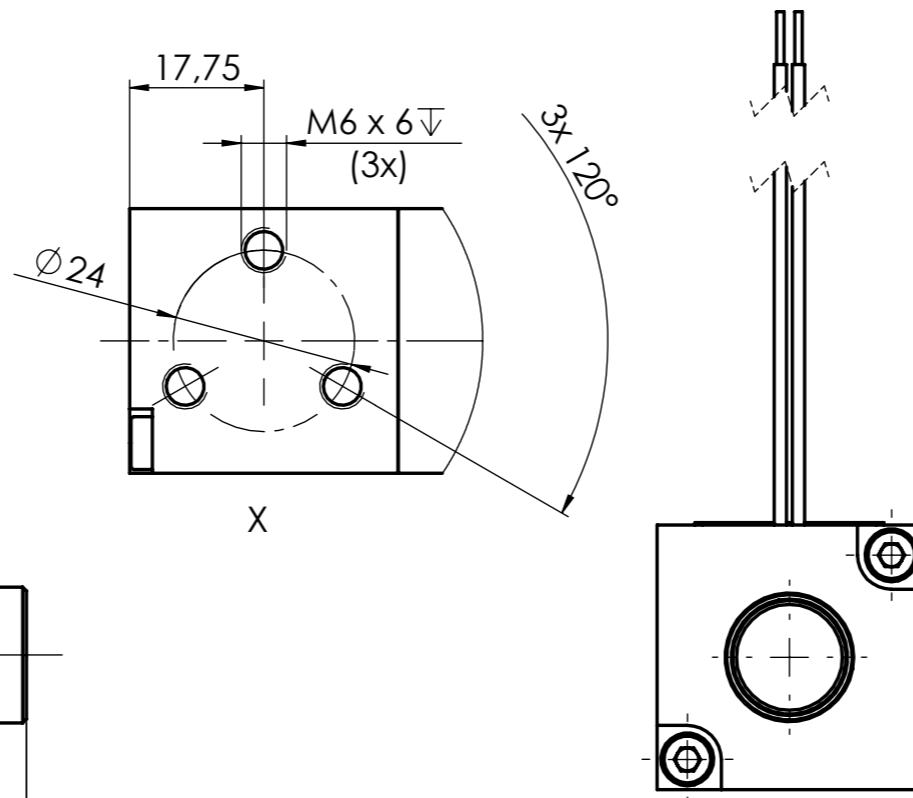
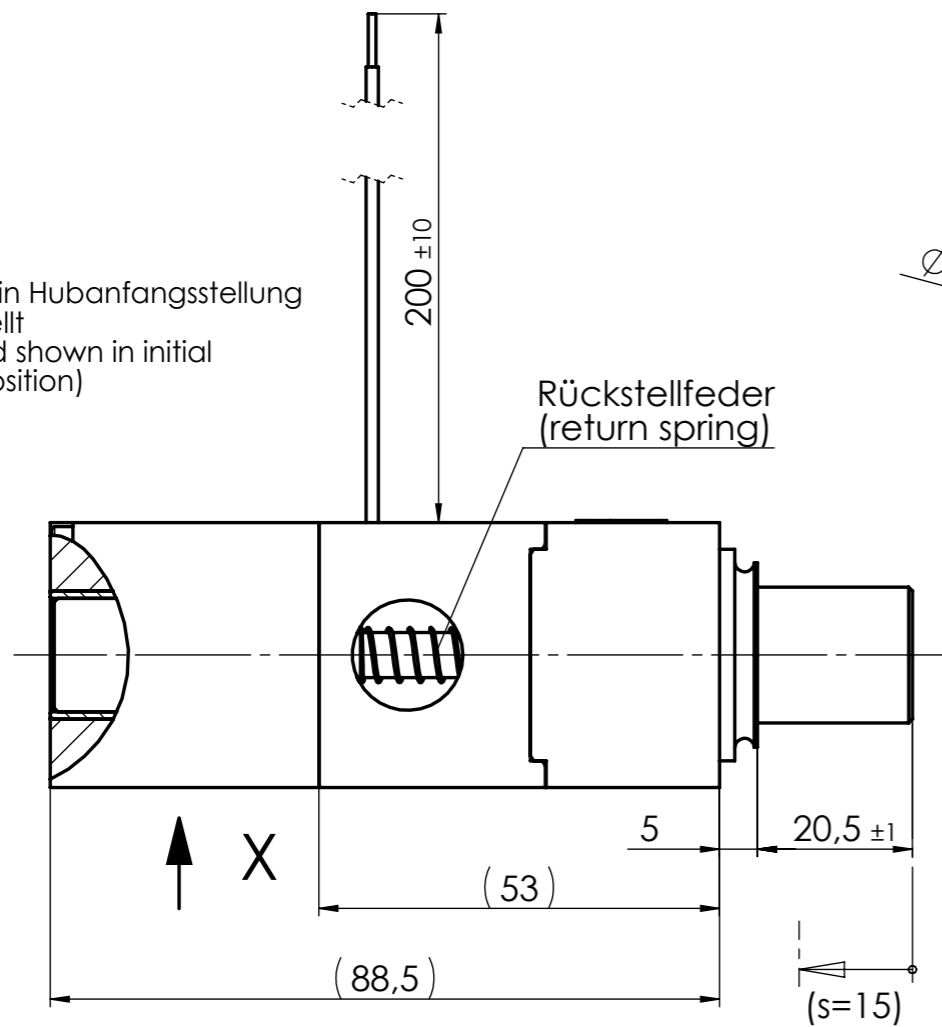


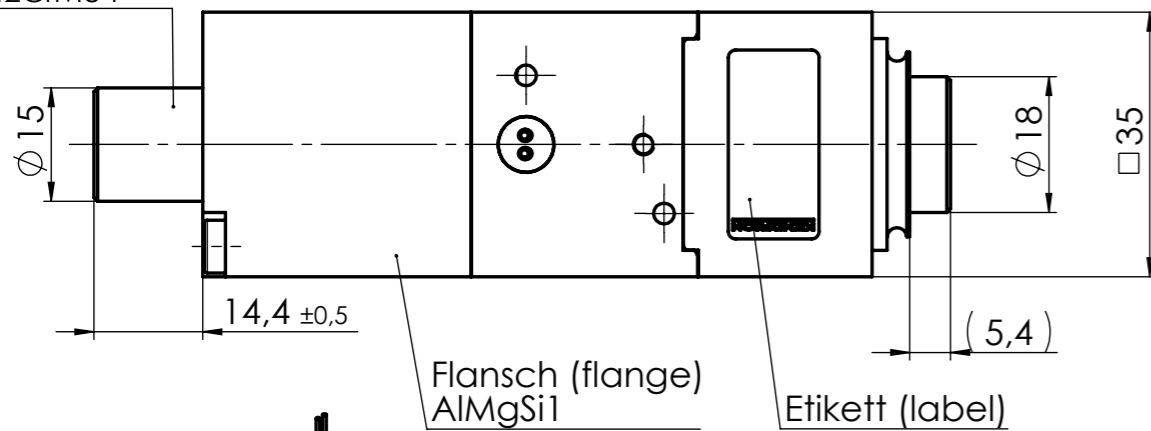
Confidential

Magnet in Hubanfangsstellung dargestellt
(Solenoid shown in initial stroke position)



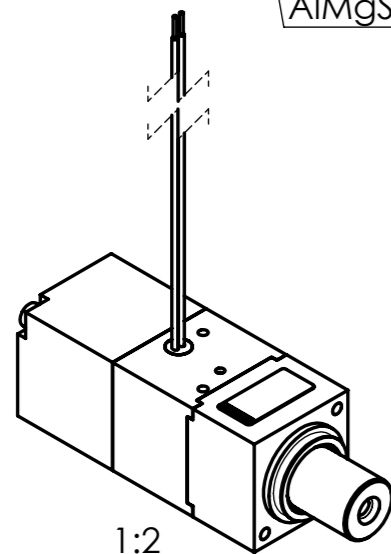
Bolzen (bolt)
42CrMo4

Magnet in Hubendstellung dargestellt
(Solenoid shown in stroke end position)



Flansch (flange)
AlMgSi1

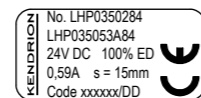
Etikett (label)



1:2

Beschriftungsbeispiel CE
(Inscription Example CE):

Etikett (label): 12x25mm
Schriftart (font): Arial Narrow
Schriftgröße (font size): 1,5mm



Teilenummer (part no.)
Zeichnungsnummer (drawing no.)
Nennspannung, Einschaltdauer (rated voltage, duty cycle)
Nennstrom, Hub (rated current, stroke)
Leitzahl, Datumscode nach PB0095
(guide no., date code according to PB0095)

Technische Daten:
(Technical Data)

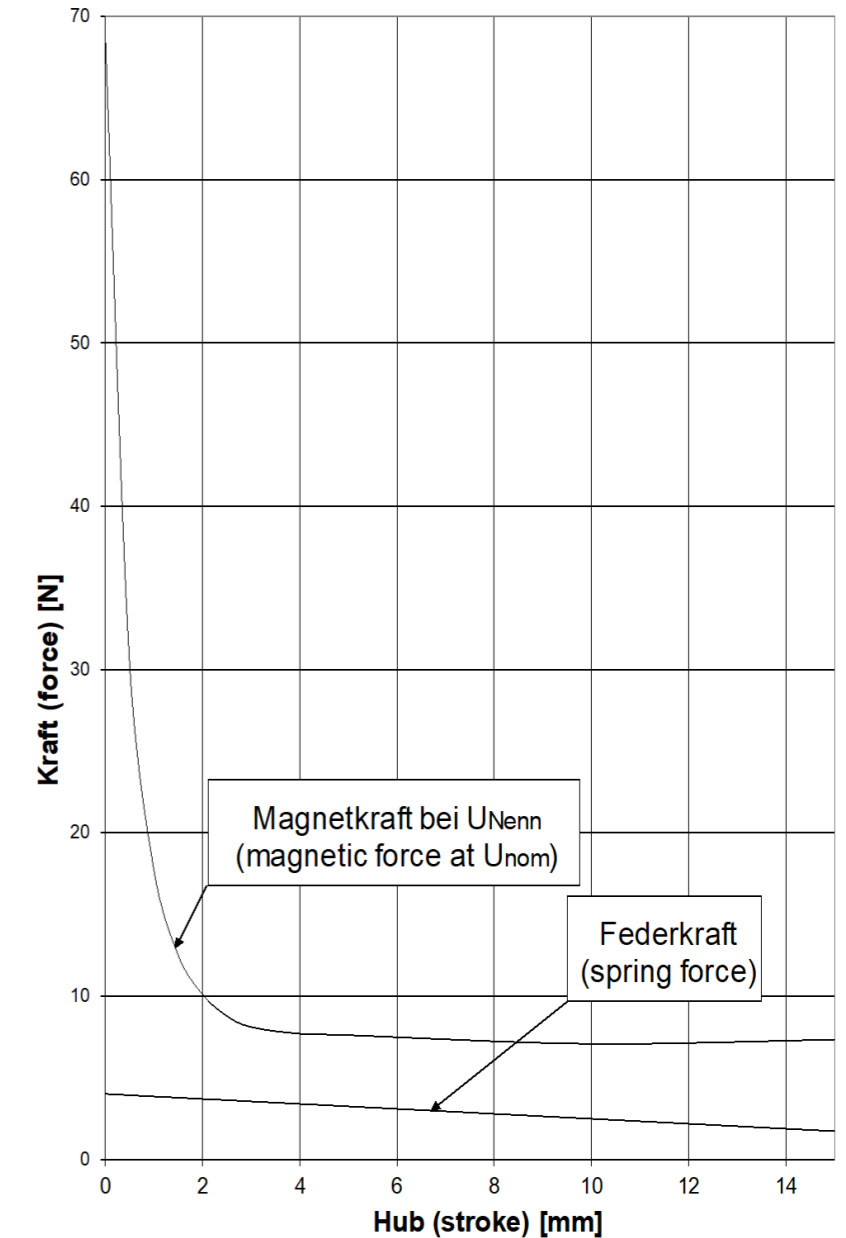
Elektromagnetische Komponente nach VDE 0580
(Electromagnetic components based on VDE 0580)

- Nennspannung: 24V DC
(nominal voltage)
- Einschaltdauer: 100 % ED
(duty cycle)
- Nennleistung: 14,1 W
(nominal power)
- Schutzart: IP 00 IEC60529
(types of protection)
- Erregerwicklung entspr.: F (155°C)
der Thermischen Klasse
(excitation winding acc.
to the thermal class)
- Oberflächenschutz: Gehäuseteile (housing):
(surface protection) ISO 19598-Fe//ZnFe8//F
Anker (armature):
ISO 4527-Fe//NiP15

Maße unterliegen der
Qualitätskontrolle
(values underlie the
quality control)

Hubkraft-Kennlinie
(stroke-force characteristic curve)

Aufgrund normaler Streuungen können Magnetkraftabweichungen von ±10% auftreten. Die Kraftangaben beziehen sich auf eine waagerechte Prüflage, ohne Feder und ohne Querkräfte unter Nennbedingungen (Due to material tolerances deviations in magnetic forces of ±10 % can occur. Magnetic force based on horizontal testing position without spring and without radial force at nominal conditions.)



Projektionsmethode PROJECTION	ISO 128 1 (E)	Werkstückkanten WORK PIECE EDGES ISO 13715	Nennmassbereich / NOMINAL SIZE RANGE 0,2...0,5 mm	
		Allgemeintoleranz GENERAL TOLERANCE	Oberfläche SURFACE	Längenmasse LENGTH DIMENSION ± 0,05 mm
		ISO 2768 -mK	ISO 1302	Radien, Fasen RADIA, CHAMFERS ± 0,1 mm
		Datum	Name	Maßstab / SCALE 1:1
		Bearb. DRAWN	16.07.20	strw
		Gepr. CHECK.	21.07.20	steb
		Werkstoff, Ausgangsteil / MATERIAL, INITIAL PART		
		Benennung / DESCRIPTION		
		Hochleistungs-Einfachhubmagnet		
		High performance single stroke solenoid		
		Zeichnungsnummer / DRAWING NO.		
		LHP035053A84 -O		
		Blatt / PAGE		
		1		
		1 Bl. / OF		
		Ers. f. / REPL.		
		Format / SIZE A3		
		SolidWorks		