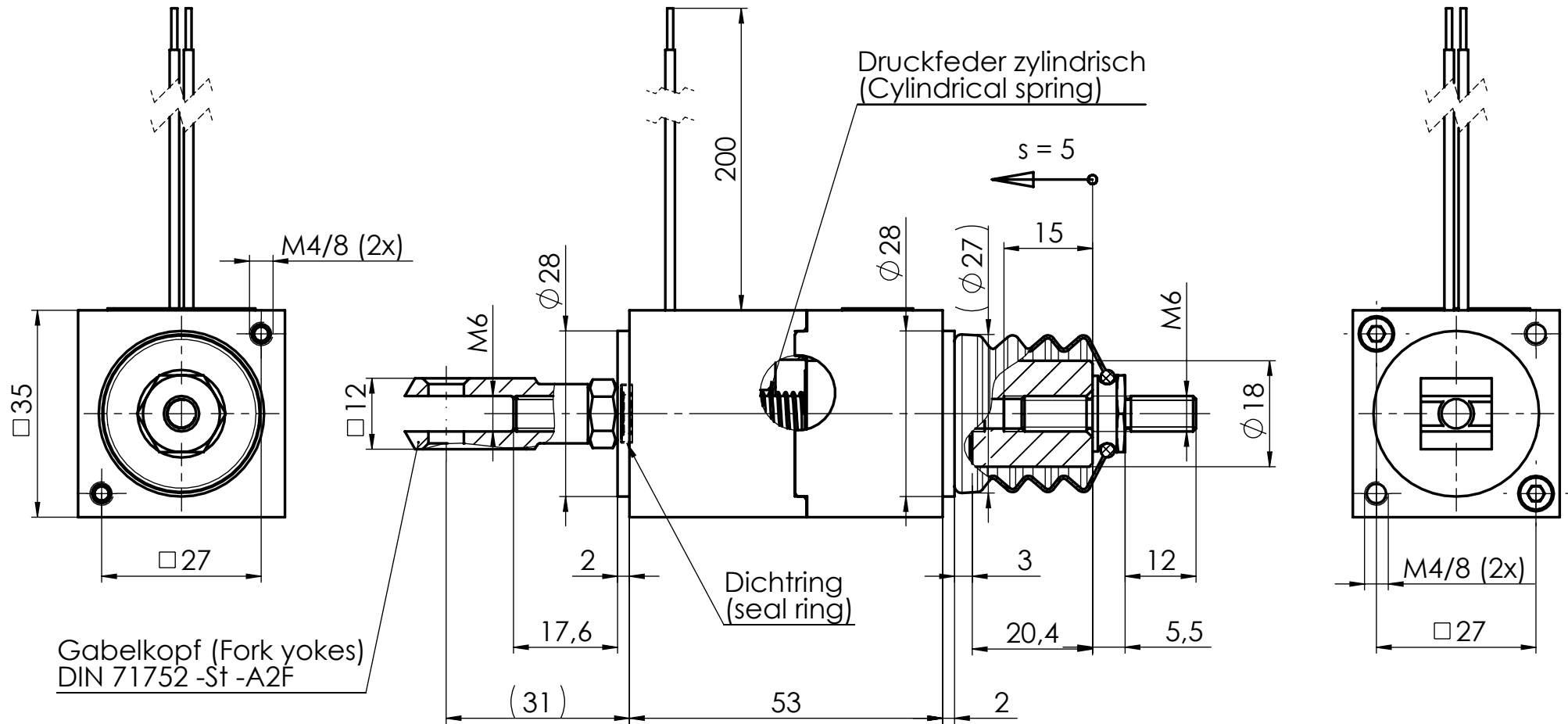


Confidential



- © *100% ED ist nur gegeben bei montagebedingter Wärmeableitung über Anbauteile bspw. aus Stahl oder Alu mit einer äquivalenten Fläche von mindestens 300cm² und einer Materialstärke von 10mm
 (100% ED is only given with assembly-related heat dissipation via mounting parts (steel or aluminum) with an equivalent surface of at least 300cm² and a material thickness of 10mm)

Technische Daten: (Technical Data)	Teile Nr. / part no. 44030157	Projektionsmethode PROJECTION		ISO 128 1 (E)	Bearb. DRAWN	Datum 21.06.16	Name reia	Benennung / DESCRIPTION Hochleistungs-Einfachhubmagnet	
					Gepr. CHECK.	17.05.23	strw	High performance single stroke solenoid	
	Nennspannung (nominal voltage)	24V DC	c	1x	21-0216	29.04.21	reia	Zeichnungsnummer / DRAWING NO. LHP035053A00	
	Einschaltdauer (duty cycle)	100% ED*	b	1x	M0059/19	31.01.19	reia	Blatt / PAGE 1	
Nennleistung (nominal power)	23,78 W	a	neu	M0059/16	29.06.16	reia	1 Bl. / OF		
		Zust. REV.1.	Anz. Qty.	Änderung REV. DESC.	Datum DATE	Name NAME	KENDRION		
						Ers. f. / REPL.		Format / SIZE A4	SolidWorks