

Logo, article no. and date of production engraved
Logo, Artikelnr. und Herstelldatum aufprägen

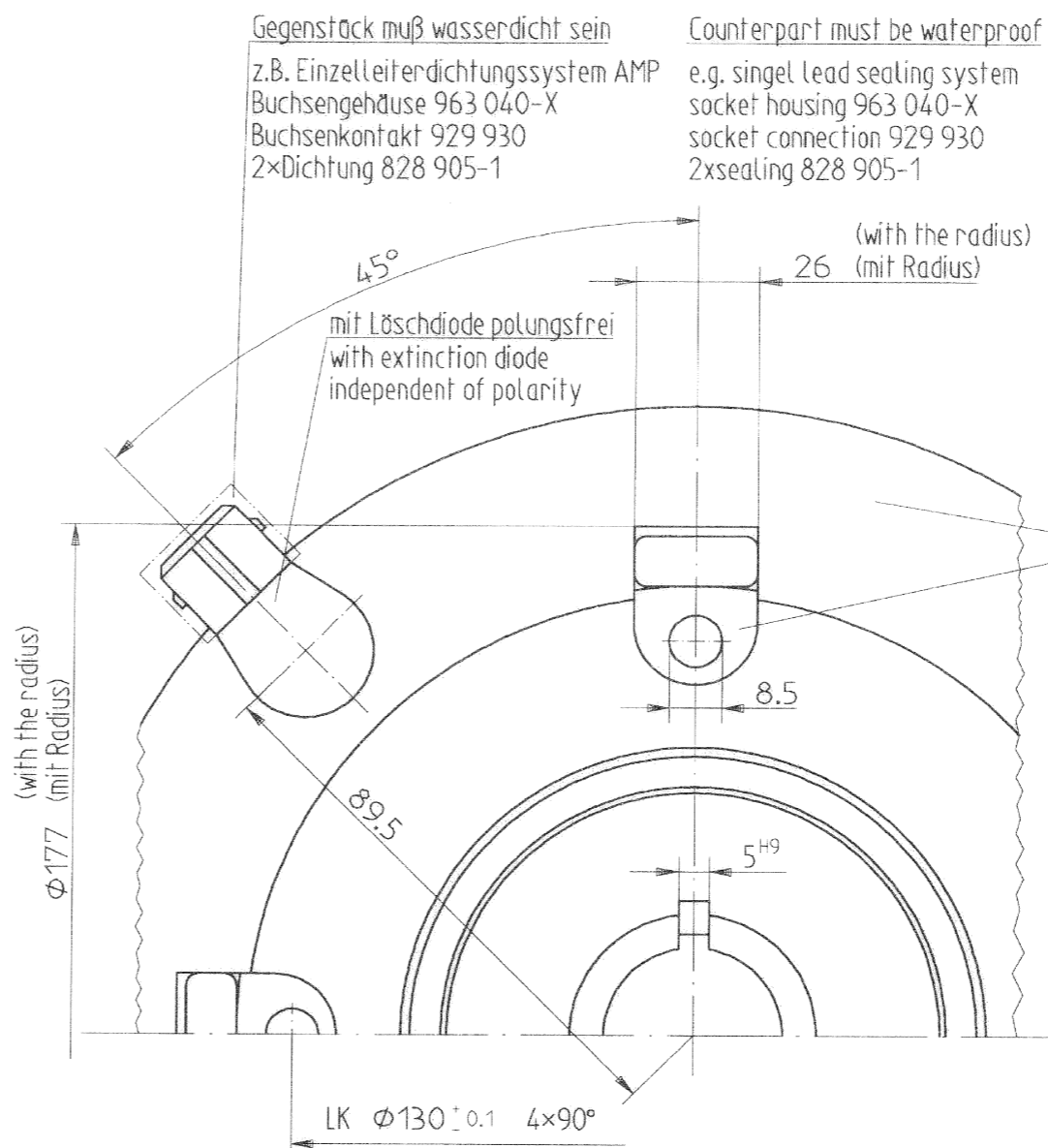
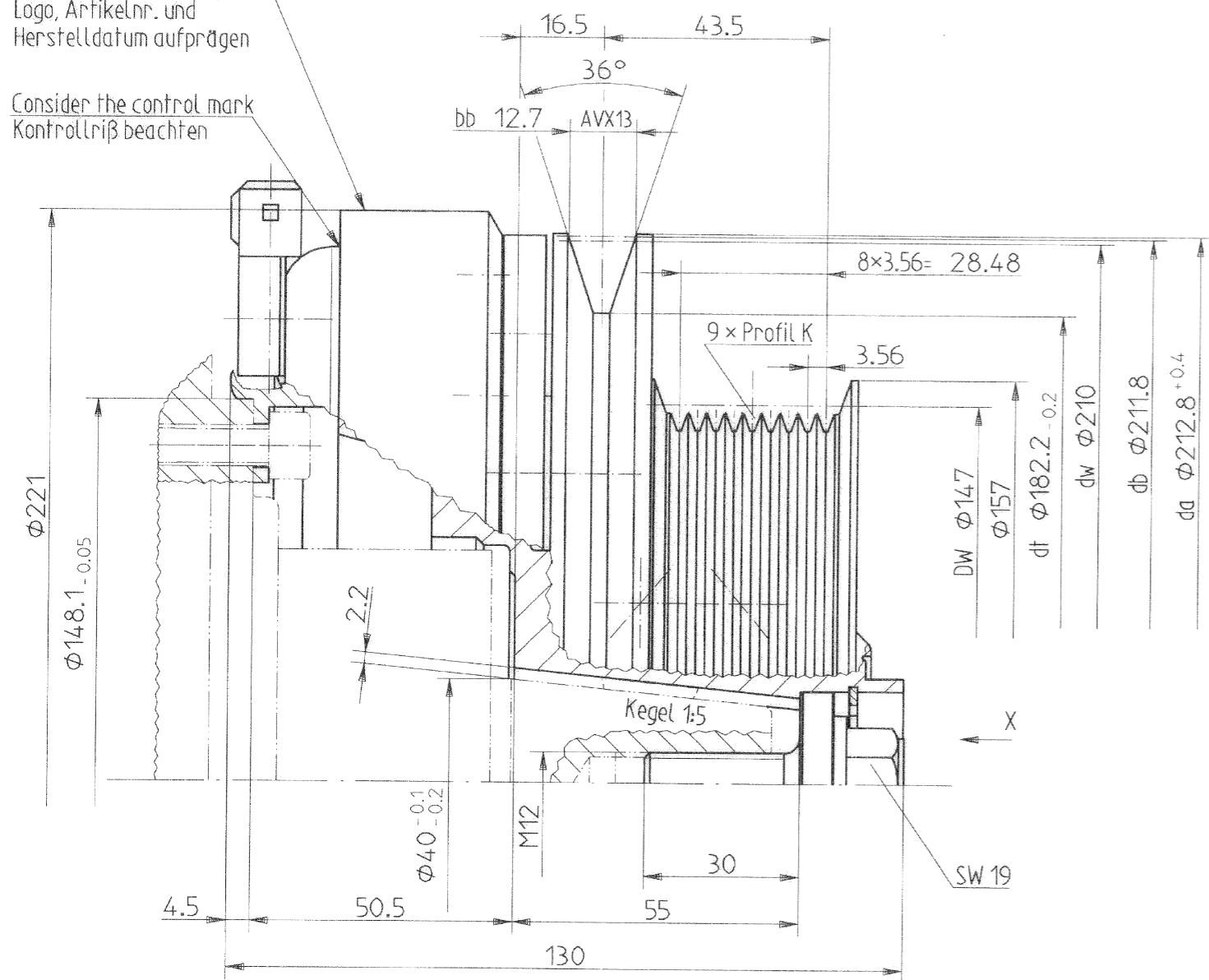
Consider the control mark
Kontrollriß beachten

Profil AVX13: Schmalkeilriemen DIN 7753 - AVX13

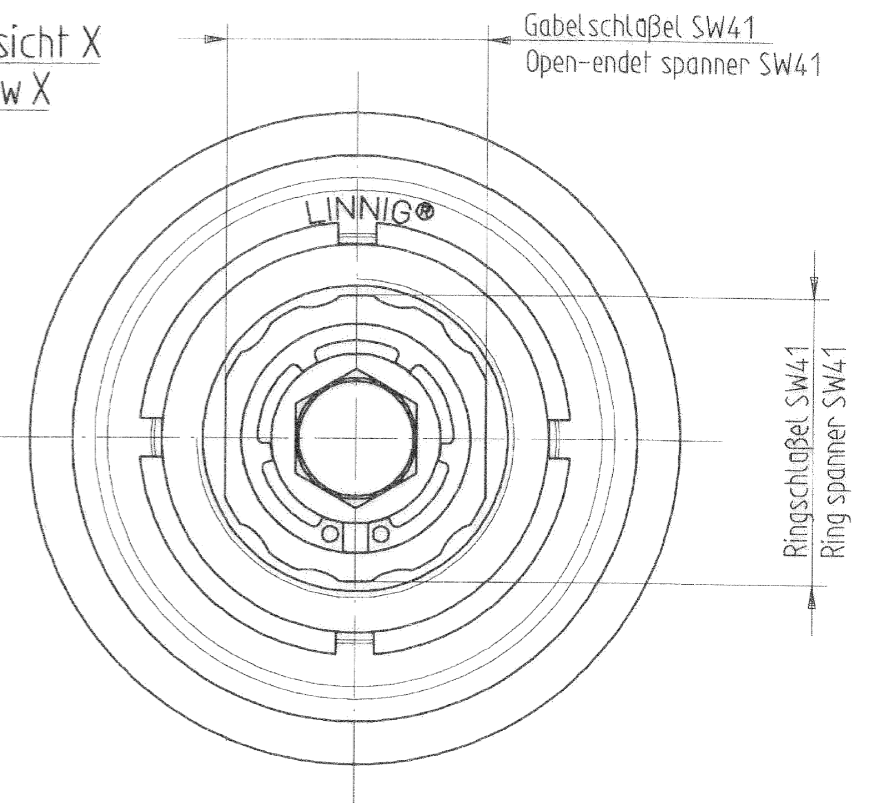
Profil 9 K: Keilrippenriemen DIN 7867 - 9PK

Profil AVX13: narrow V-belt DIN 7753 - AVX13

Profil 9 K: multi-rib belt DIN 7867 - 9PK



Ansicht X
View X



Montageanleitung:

1. Magnet entsprechend Betriebsanleitung des Kompressorherstellers montieren.
2. Rotor-Baugruppe mittels Spannschraube auf Kompressorwelle nach Montageanleitung des Kupplungsherstellers LINNIG Markdorf befestigen.

Assembly instruction:

1. Assemble the magnet according to the assembly instruction of the compressor manufacturer.
2. Fix the rotor assembly with the central clamping screw on the compressor shaft according to the assembly instruction of the clutch manufacturer LINNIG Markdorf.

Kupplung nur für Kompressoren mit Kältemittel R 134 A verwenden. Bei anderen Kältemitteln fragen Sie bitte unsere Technikabteilung.

This clutch is only for use with compressor with refrigerant R 134 A. In case of utilization of other refrigerant please ask our technical department.

E-Magnetkupplung für Kältemittel-Verdichterantrieb mit statischem Drehmoment von 240 Nm bei Nennspannung 24 V DC dabei Stromaufnahme 2,5 A Leistungsaufnahme 60 W Widerstand 9,6 Ohm (elektrische Daten bei Spulentemperatur von 20°C) zul. Betriebsspannung 21 - 32 V DC Magnetausführung 01.021.8 mit polungsunabhängiger Löschiode

Electromagnetic clutch for refrigerant compressor drive with static torque of 240 Nm by rated voltage 24 V DC current consumption of 2.5 A power consumption 60 W resistance 9.6 Ohm (electrical data by coil temperature of 20°C) permissible operating voltage 21-32 V DC coil version 01.021.8 with extinction diode independent of polarity

Produkt erfüllt Richtlinien EMV 89/336/EG und 95/54/EG Richtlinie 73/23/EG ist nicht relevant

product conform to the directive EMV 89/336/EG and 95/54/EG directive 73/23/EG is not relevant

Oberfläche: verzinkt und gelb chromatiert

Surface: galvanized and yellow chromated

Weitere Angaben zur Beschaffenheit können der Betriebsanleitung des Kupplungsherstellers LINNIG Markdorf entnommen werden.

Other details to condition can be take from the assembly instruction of the clutch manufacturer. LINNIG Markdorf

LINNIG
Markdorf

Für diese Zeichnung behalten wir uns alle Rechte nach DIN 34 vor

Technische Änderungen vorbehalten

Maße ohne Toleranzangabe nach DIN ISO 2768 grob

Maßstab 1:1

DIN A2

Werkst.: Stahl, Kupfer, geringe Menge versch. Werkstoffe

Datum	Name
Bearb. 02.08.05	Kremer
Gepr. 17.8.05	Deber
Freig. 17.8.05	Deber
29382	

E-Magnetkupplung mit Stecker
E-M-clutch with connector

Gew.: kg

LA16.0156Y

Blatt

Index Änderungsnummer Datum Name

Ers.f.Zg. Entst. aus LA16.156Y