

Weitergabe sowie Vervielfältigung dieser Unterlagen, Verwertung und Mitteilung ihres Inhalts nicht gestattet, soweit nicht ausdrücklich zugestanden. Zuwiderhandlungen verpflichten zu Schadenersatz. Alle Rechte vorbehalten, insbesondere das Urheberrecht. (DIN ISO 10012:2002)

Freigabe:

Confidential

**Technische Daten:
(Technical Data)**

Elektromagnetische Komponente nach VDE 0580
(Electromagnetic components based on VDE 0580)

- Nennspannung: 24V DC
(nominal voltage)
- Einschaltdauer: 100 % ED
(duty cycle)
- Nennleistung: 18,5 W
(nominal power)
- Schutzart: Gerät (device): IP 64 IEC60529
(types of protection) Anschluss (connection): IP 65 IEC60529
- Erregerwicklung entspr. der Thermischen Klasse: F (155°C)
(excitation winding acc. to the thermal class)
- Ⓒ Oberflächenschutz: Korrosionsbeständigkeit nach ISO 19598 / CrVI-frei
(surface protection) (corrosion resistance according to ISO 19598 / CrVI-free)

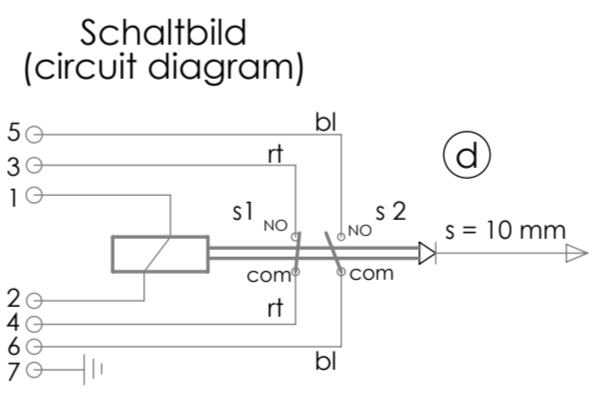
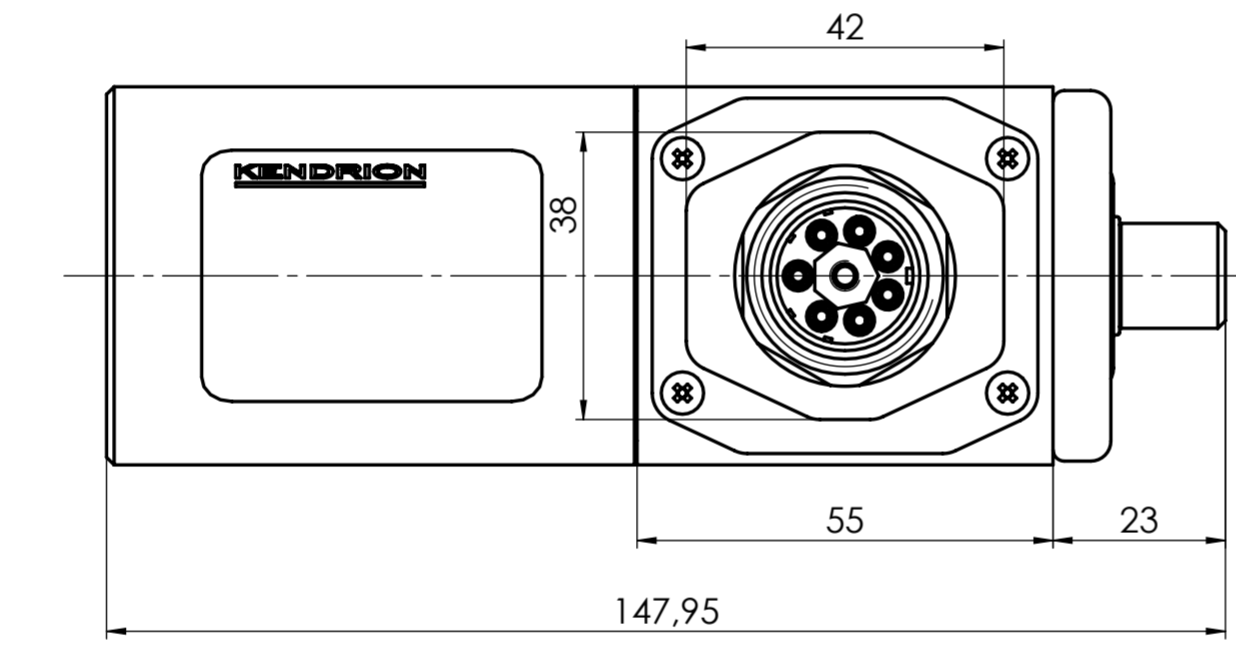
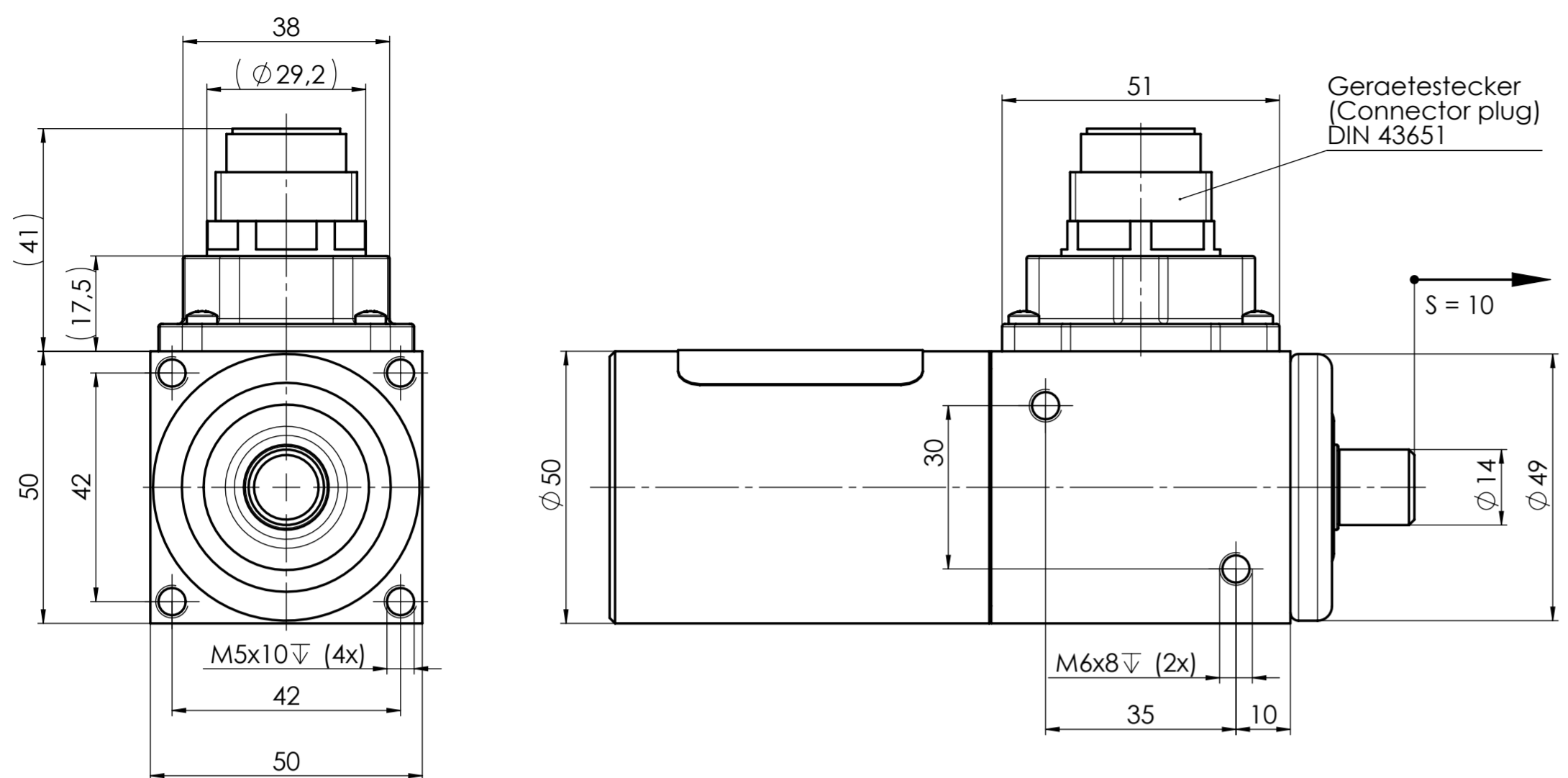
- Rückstellkraft in Hubendstellung: 20N
(restoring force in stroke end)
- Anzugszeit (response time): 120ms
Abfallzeit (release time): 100ms
- Radialbelastung am Verriegelungsbolzen
(radial loading at locking bolt)
- ruhend (stationary): max. 3000N
während schalten: max. 20N
(during operation)
- Rückmeldung: über 1 Mikroschalter
(feedback signal) (about 1 micro switch)
Schaltleitung
(breaking capacity)
5A/250V 50Hz

- Gewicht der hubaktiver Teile: 0,22kg
(weight of the moving parts)
- Gesamtgewicht: 1,35kg
(total weight)

	Hub / stroke (mm)	Magnetkraft / solenoid-force (N)
am Riegelbolzen verfügbare Magnetkraft bei Hub (at the locking bolts available solenoid force at stroke)	0	35
	1	27
	2	24
	4	20
	6	14
	8	9
	10	7

Maße unterliegen der Qualitätskontrolle
(values underlie the quality control)

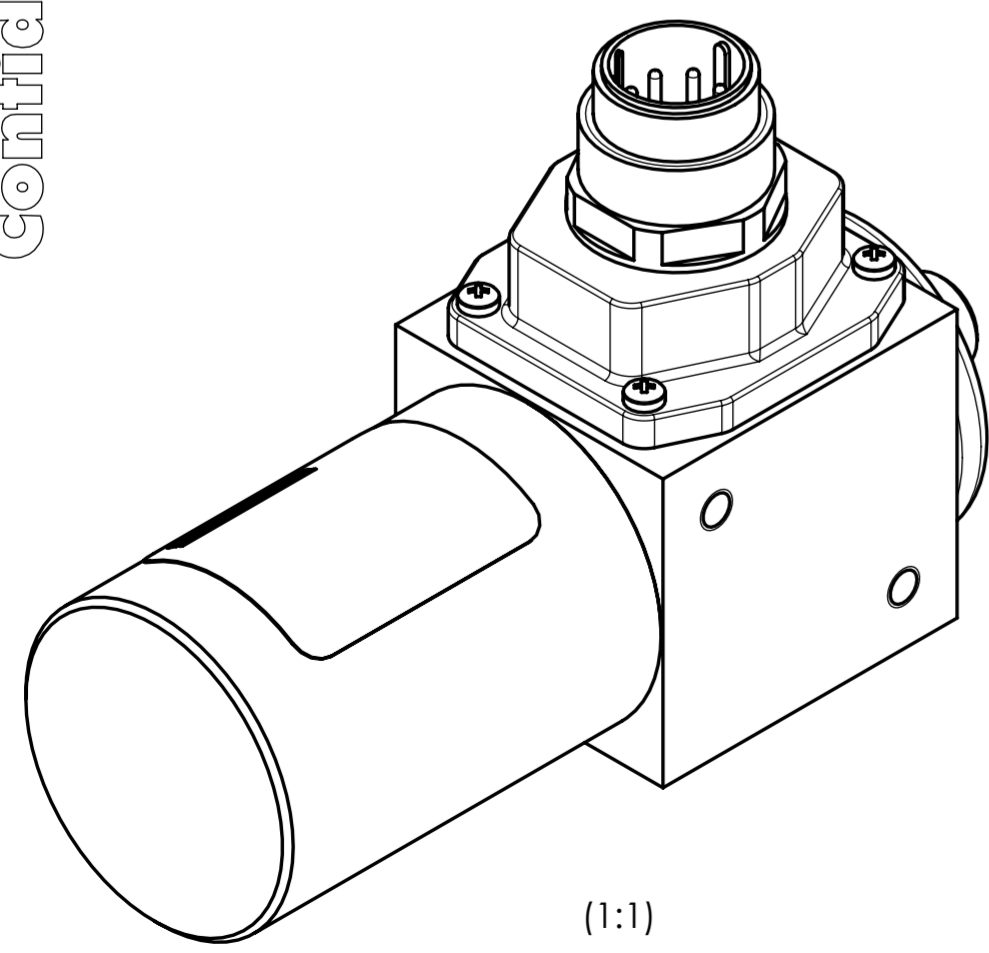
Projektionsmethode PROJECTION	ISO 128 1 (E)	Werkstückarten WORKPIECE EDGES ISO 13715	Nennmassbereich / NOMINAL SIZE RANGE 0,2...0,5 mm
		Allgemeintoleranz GENERAL TOLERANCE	Längennasse LENGTH DIMENSION ± 0,05 mm
		Oberfläche SURFACE	Radien, Fasen RADA, CHAMFERS ± 0,1 mm
		ISO 2768 -mK	ISO 1302
		Datum	Name
		Bearb. DRAWN	24.11.15 reia
		Gepr. CHECK	20.11.19 bulj
		Benennung / DESCRIPTION	
		Verriegelungsmagnet	
		Locking solenoid	
		Zeichnungsnummer / DRAWING NO.	
		KENDRION EMV5060.01.B1101 -O	
Zust. REV.	Anz. Qty.	Änderung REV. DESC.	Datum DATE
			Name NAME
Ers.f./REPL. LogoCAD 16.03.1992 Rev.			Format / SIZE A2
			SolidWorks



Beschriftungsbeispiel DC CE
(Inscription Example DC CE):
Etikett (label): 45x36 mm
Schriftart (font): Arial
Schriftgröße (font size): 2,5mm

KENDRION
No. 1333550
EMV5060.01.B1101
24V DC 100% ED
0,76A F 7 N
s = 10mm IP64
Code xxxxxx/DD

Teilenummer (part no.)
Zeichnungsnummer (drawing no.)
Nennspannung, Einschaltdauer (rated voltage, duty cycle)
Nennstrom, Magnetkraft (rated current, force)
Hub, Schutzart (stroke, protection class)
Leitzahl, Datumscode nach PB0095
(guide no., date code according to PB0095)



(1:1)

Ⓒ

Ⓒ