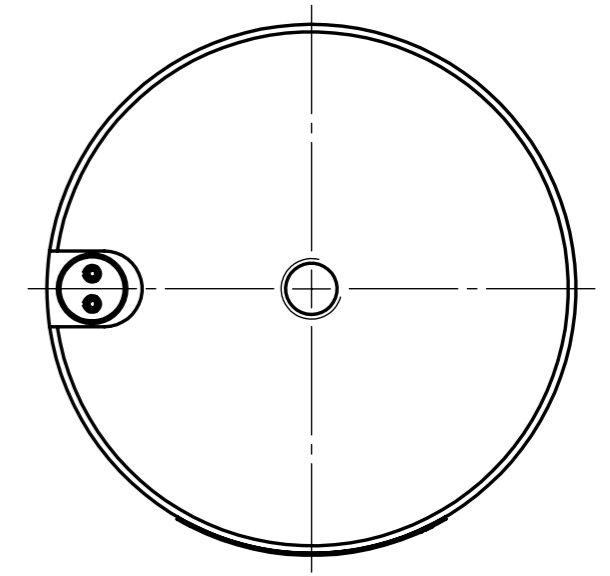
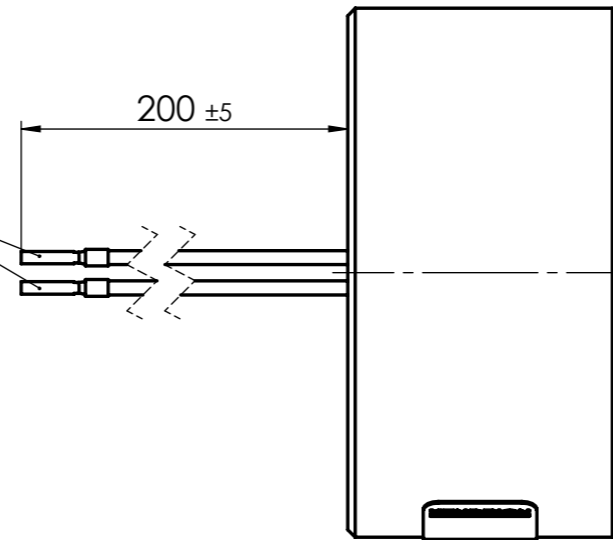


Aderendhuelse
(Wire end sleeve)
925552-1 AMP MS, blank



Technische Daten: (Technical Data)

Elektromagnetische Komponente nach VDE 0580
(Electromagnetic components based on VDE 0580)

Nennspannung: 24V DC
(nominal voltage)

Einschaltdauer: 15 % ED
(duty cycle)

Nennleistung: 13 W / 12W
(nominal power)

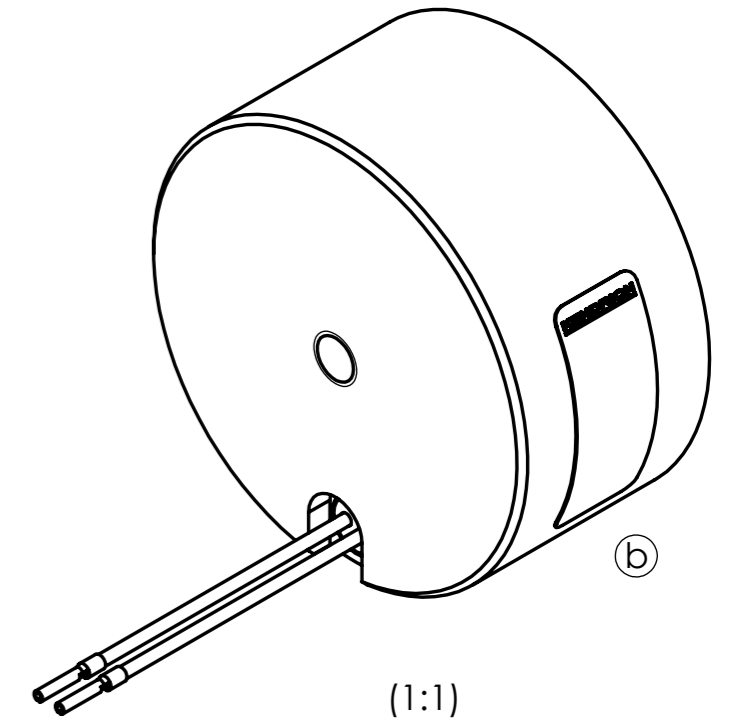
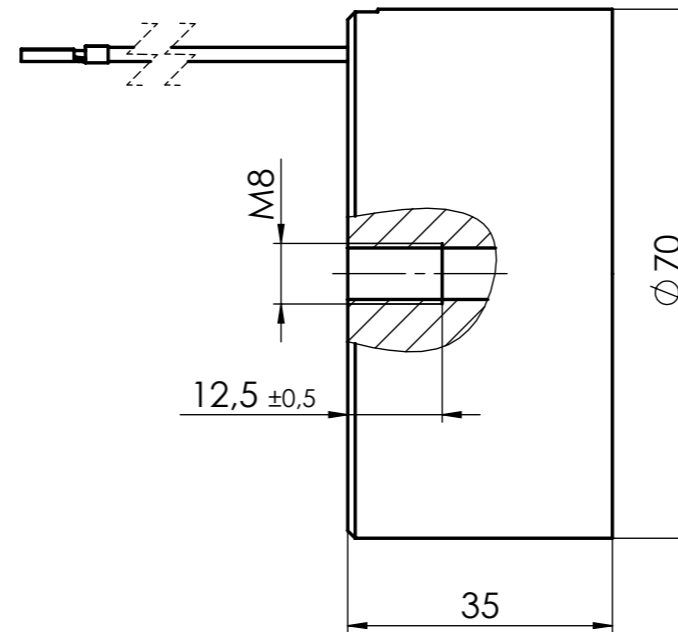
Schutzart: Gerät (device): IP 40 IEC60529
(types of protection) Anschluss (connection): IP 00 IEC60529

Erregerwicklung entspr.: F (155°C)
der Thermischen Klasse
(excitation winding acc.
to the thermal class)

Oberflächenschutz: Korrosionsbeständigkeit nach
(surface protection) ISO 19598 / CrVI-frei
(corrosion resistance according to
ISO 19598 / CrVI-free)

Litze: Radox 125 UL3266/CSA AWG20
(lead)

Kraft: 1850N / 1500N
(force)



Beschriftungsbeispiel (Inscription Example):

Etikett (label): 15x37mm
Schriftart (font): Arial
Schriftgröße (font size): 2mm

KENDRION	No. xxxxxx.xxxxxx
	GT070B001.00
	24V DC 100% ED
	x,xxA xxxxN
	Code xxxxxx/DD

Teilenummer (part no.)
Zeichnungsnummer (drawing no.)
Nennspannung, Einschaltdauer (rated voltage, duty cycle)
Nennstrom, Kraft (rated current, force)
Leitzahl, Datumscode nach PB0095
(guide no., date code according to PB0095)

Maße unterliegen der
Qualitätskontrolle
(values underlie the
quality control)

Projektionsmethode PROJECTION		ISO 128 1 (E)		Werkstückkanten WORK PIECE EDGES ISO 13715		Nennmassbereich / NOMINAL SIZE RANGE 0,2...0,5 mm	
				Allgemeintoleranz GENERAL TOLERANCE		Längenmasse LENGTH DIMENSION	
				ISO 2768 -mK		± 0,05 mm	
				Oberfläche SURFACE		Radien, Fasen RADIA, CHAMFERS	
				ISO 1302		± 0,1 mm	
				Datum		Maßstab / SCALE 1:1	
				Name		Art.Nr. / MAT.-NO.	
				Bearb. DRAWN		Werkstoff, Ausgangsteil / MATERIAL, INITIAL PART	
				17.05.21		reia	
				Gepr. CHECK.		Benennung / DESCRIPTION	
				22.03.22		knos	
						Elektro-Haftmagnet Holding magnet	
b		1x		22-0073		Zeichnungsnummer / DRAWING NO.	
a		ern		PM000764		GT070B001.00 -O	
Zust.		Anz.		Änderung		Blatt / PAGE	
REV.I.		Qty.		REV. DESC.		1 Bl. / OF	
						Ers. f. / REPL. LogoCAD 15.12.1999 Rev.b	
						Format / SIZE A3	
						SolidWorks	