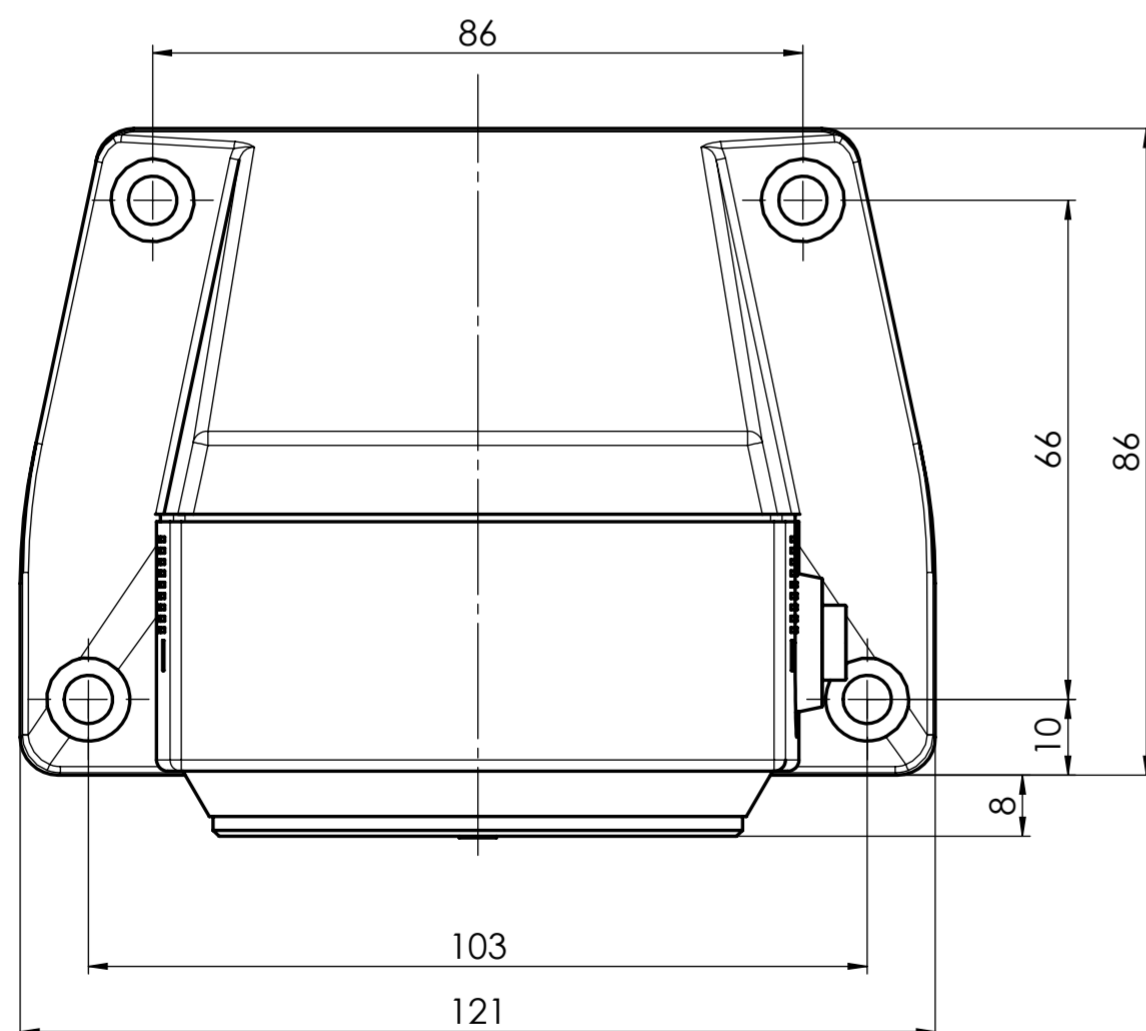


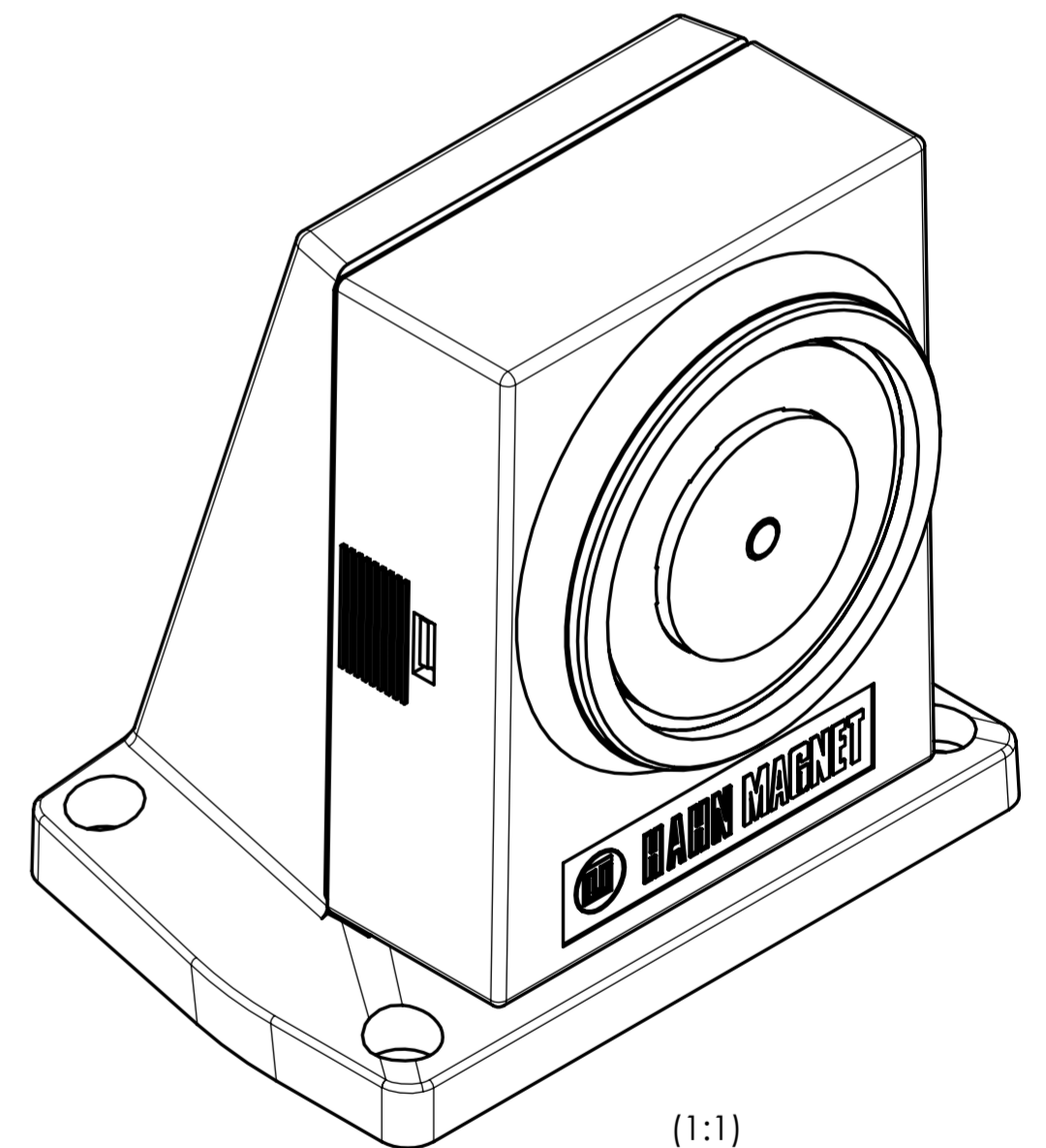
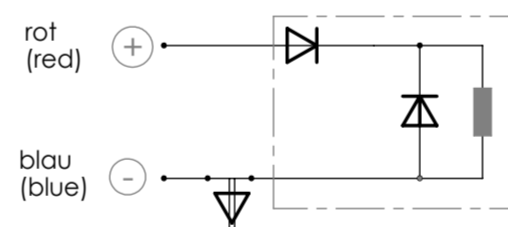
**Technische Daten:
(Technical Data)**

Elektromagnetische Komponente nach VDE 0580
(Electromagnetic components based on VDE 0580)

- Nennspannung: 24V DC
(nominal voltage)
- Einschaltdauer: 100 % ED
(duty cycle)
- Nennleistung: 1,5 W
(nominal power)
- Haftkraft: 1372N
(holding force)
- Schutzart: Gerät (device): IP 65 IEC60529
(types of protection) Anschluss (connection): IP 20 IEC60529
- Erregerwicklung entspr.: B (130°C)
der Thermischen Klasse
(excitation winding acc.
to the thermal class)
- Oberflächenschutz: Korrosionsbeständigkeit nach
(surface protection) ISO 19598 / CrVI-frei
(corrosion resistance according to
ISO 19598 / CrVI-free)
- Schutzbeschaltung: ja (yes)
(protective circuit)



Schaltbild
(Circuit diagram)



(1:1)

Maße unterliegen der
Qualitätskontrolle
(values underlie the
quality control)

For this drawing we reserve all rights. The transfer, duplication, utilisation and distribution to third persons is expressly prohibited without permission. All patent trademarks and other rights in and to this drawing and design are reserved. (DIN ISO 10303-202)

Freigabe:

Confidential

Weitergabe sowie Vervielfältigung dieser Unterlagen, Verwertung und Mitteilung ihres Inhalts nicht gestattet, soweit nicht ausdrücklich zugestanden. Zuwiderhandlungen verpflichten zu Schadenersatz. Alle Rechte für den Fall der Patentierung oder Gebrauchsmuster Eintragung vorbehalten. (DIN ISO 10303-202)

Projektionsmethode PROJECTION		ISO 128 1 (E)		Werkstückarten WORKPIECE EDGES ISO 13715		Nennmassbereich / NOMINAL SIZE RANGE 0,2...0,5 mm	
				Allgemeintoleranz GENERAL TOLERANCE		Oberflächensymbol SURFACE	
				ISO 2768 -mK		ISO 1302	
		Datum		Name		Benennung / DESCRIPTION	
		Bearb. DRAWN		23.08.21		reia	
		Gepr. CHECK		26.08.21		steb	
a		ern		PM000764		23.08.21	
Zust.		Anz.		Änderung		Datum	
REV.1.		Qty.		REV. DESC.		DATE	
						Name	
						Name	
						Zeichnungsnummer / DRAWING NO.	
						Blatt / PAGE	
						1 Bl. / OF	
						Ers.f./REPL. HandZ 10.02.1981 Rev. e	
						Format / SIZE A2	
						SolidWorks	