

Technische Daten:

Feldbus	EtherCAT® * 100 Mbit/s
BxHxD	25x120x90 mm
Montage	35mm DIN-Hutschiene
Controller	ASIC ET1200
Anschluss	10-poliger Systemstecker in Seitenwand
Endmodul	nicht notwendig
Spannungsversorgung	vom EtherCAT-Koppler über E-Bus-Stecker
E-Bus-Last	180mA
Potentialtrennung	Module untereinander und gegen den Bus
Lagertemperatur	-25 °C...+70 °C
Betriebstemperatur	0°C...+55°C
Relative Luftfeuchte	5%...95% ohne Betauung
Schutzart	IP20
Störfestigkeit	Zone B, Einbau auf geerdeter Hutschiene im geerdeten Schaltschrank

AI-I	
Auflösung	12 Bit
Innenwiderstand	< 300Ω
Grenzfrequenz Eingangsfiler typ	12,5kHz
Messfehler	< ±0,4%, typisch < ±0,5% vom Endwert
Sensorversorgung	24V, max. 200mA

AI4-I	
Analoge Eingänge	4
Wandlungszeit	235µs (wenn alle Kanäle aktiv sind)

AI8-I	
Analoge Eingänge	8
Wandlungszeit	290µs (wenn alle Kanäle aktiv sind)

Messbereich	
AI-I 12 Bit	0 ... 20mA, 4 ... 20mA Endwert 21,368mA

Bestellbezeichnungen

Kuhnke FIO AI4-I 12Bit	694 441 01
Kuhnke FIO AI8-I 12Bit	694 441 04

Technical Data:

Feldbus	EtherCAT® * 100 Mbit/s
WxHxD	25x120x90 mm
Montage	35mm DIN top hat rail
Controller	ASIC ET1200
Connection	10-pole system plug at the side
End module	not necessary
Power supply	from EtherCAT-Coupler via E-Bus-plug
E-Bus-Load	180mA
Galvanic separation	Separated from one another and versus the bus
Storage temperature	-25 °C...+70 °C
Operating temperature	0°C...+55°C
Relative humidity	5%...95% without dewing
Protection	IP20
Interference immunity	Zone B, Installation on an earthed top hat rail in the earthed control cabinet

AI-I	
Resolution	12 Bit
Internal resistance	< 300Ω
Limit frequency of input filter typ.	12,5kHz
Measuring error	< ± 0,4%, typically < ± 0,5% of full scale range
Supply of sensors	24V, max. 200mA

AI4-I	
Analog Inputs	4
Conversion time	235µs (if all channels are enabled)

AI8-I	
Analog Inputs	8
Conversion time	290µs (if all channels are enabled)

Measuring range	
AI-I 12 Bit	0 ... 20mA, 4 ... 20mA (End value 21,368mA)

Order references

Kuhnke FIO AI4-I 12Bit	694.441 01
Kuhnke FIO AI8-I 12Bit	694.441 04

KENDRION

Kuhnke FIO AI4-I, AI8-I

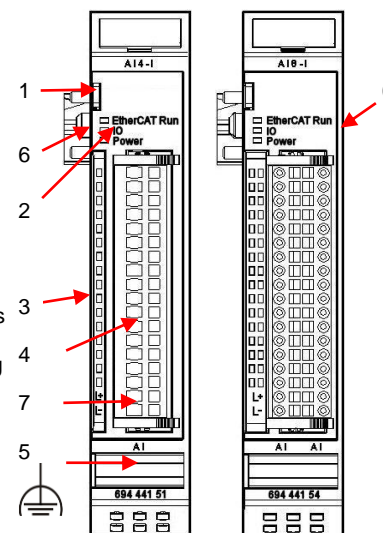
Order 694 441 01, 04 / Ident 149792, 156031



Frontansicht

Legende

1. Entriegelungshebel
2. Status-LEDs Modul
3. Status-LEDs IO
4. Anschluss IO
5. Erdungs-/Schirmanschluss für Bolzen M3x5
6. E-Bus / Modulverriegelung
7. 24VDC Modulversorgung



Front view

Legend

1. Unlocking lever
2. Status-LEDs module
3. Status-LEDs IO
4. Connector IO
5. Earth/Shield connection for bolts M3x5
6. E-Bus / Module locking
7. 24VDC Power supply of the module

⚠ Verwenden Sie für die Analogleitungen geschirmte Kabel und legen Sie den Schirm an der dafür vorgesehenen Stelle auf.

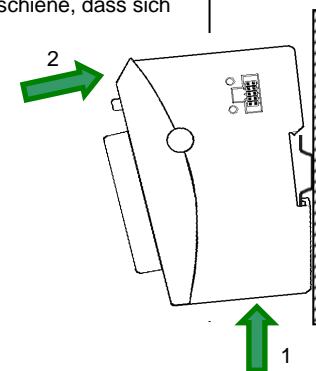
⚠ Verbinden Sie die DIN-Hutschiene oder den Erdungsanschluss mit einem Funktionserder.

⚠ Use shielded cable for analog wiring. Establish the shield at the place provided for it.

⚠ Connect the DIN-rail or the earth connector with function earth.

Montage

1. Führen Sie das Modul gemäß Abbildung so von unten gegen die Tragschiene, dass sich die Metallfeder zwischen Tragschiene und Montagefläche eindrückt.
2. Drücken Sie das Modul oben gegen die Montagewand bis es einrastet.



Montage

1. Lead the module in accordance with illustration so against the hat-rail from below that the metal feather presses itself in between hat-rail and assembly area.
2. Press the module at the top against the assembly wall until it clicks in.

* EtherCAT® is registered trademark and patented technology, licensed by Beckhoff Automation GmbH, Germany.

LED EtherCAT Run:

Zustand	LED, Blinkcode	Bedeutung
Init	Aus	Initialisierungszustand, kein Datenaustausch
Pre-Op	Aus/Grün, 1:1	Preoperationalzustand, kein Datenaustausch
Safe-Op	Aus/Grün, 5:1	Safeoperationalzustand Eingänge sind lesbar
Op	Grün, Dauerlicht	Operationalzustand, voller Datenaustausch

LED IO:

Zustand	LED, Blinkcode	Bedeutung
Ok	Grün, Dauerlicht	kein Fehler vorhanden
Fehler	Aus	Moduldefekt, wenn E-Bus-LED in Betrieb keine Funktion, wenn E-Bus-LED = Aus
	Rot, 3 x	Watchdog intern
	Rot, 4 x	Ansprechüberwachung EtherCAT
	Rot, 6 x	Modulspezifischer Fehler
Fehler	Rot, 7 x	Konfigurationsfehler (E-Bus in Pre-Op Zustand), Anzahl der Prozessdaten anders als im Modul
	Rot, Dauerlicht	Modul defekt

Pinbelegung:

links, rechts	+24V	+	-	0V
Kanal0, 4	0	1	2	3
Kanal1, 5	4	5	6	7
Kanal2, 6	8	9	10	11
Kanal3, 7	12	13	14	15

LED EtherCAT Run:

State	LED, flash code	Meaning
Init	off	Initialisation state, no Data exchange
Pre-Op	off/green 1:1	Preoperational state, no Data exchange
Safe-Op	off/green 5:1	Safe operational state, Inputs are readable
Op	green, cont. light	Operational state, full data exchange

LED IO:

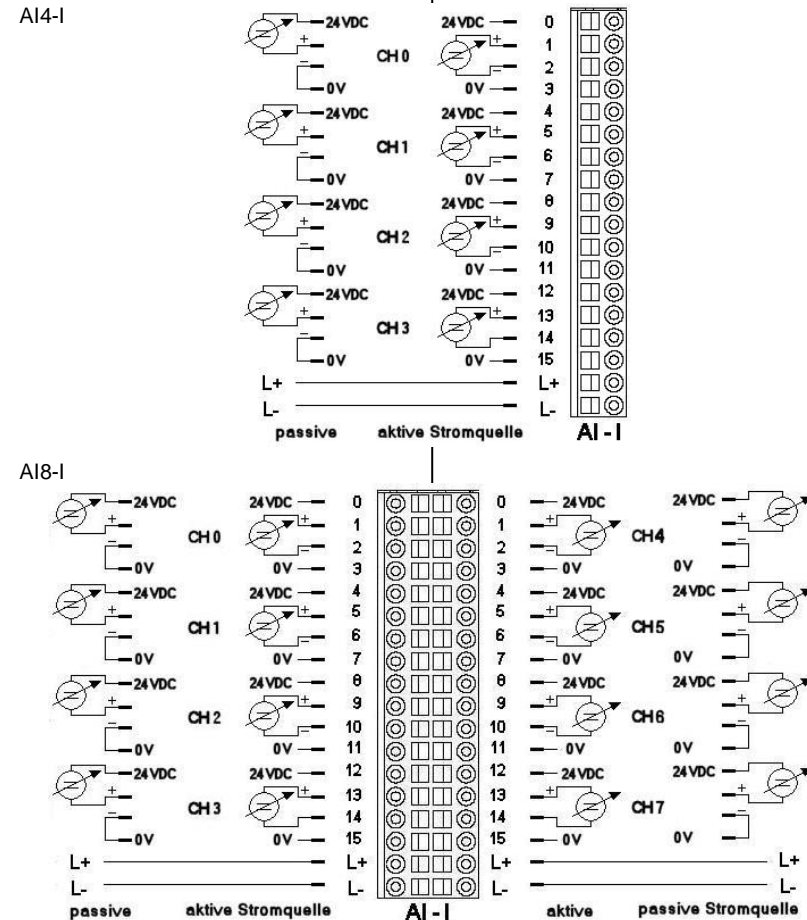
State	LED, LED-code	Meaning
Ok	Green, cont. light	no fault
Error	off	Module defect, if E-Bus-LED in operation no function, if E-Bus-LED = off
	Red, 3 x	internal Watchdog
	Red, 4 x	Watchdog EtherCAT
	Red, 6 x	Module specific error
Error	Red, 7 x	Configuration error (E-Bus in Pre-Op state), Number of process data is different to that of the module
	Red, cont. light	Module defect

Pinning:

left, right	+24V	+	-	0V
Channel0, 4	0	1	2	3
Channel1, 5	4	5	6	7
Channel2, 6	8	9	10	11
Channel3, 7	12	13	14	15

Anschluss der Eingänge

Connection of Inputs



Passive Stromsensoren:

Zwischen den Anschlüssen für L- und 0V ist eine Verbindung herzustellen.

Aktive Stromsensoren:

Verwenden Sie, wenn möglich, die Sensorversorgung des Moduls.

⚠ Werden die Stromsensoren von einer externen Spannungsquelle versorgt, so sind 0V dieser Spannungsquelle und 0V der Anschlussklemme am Modul miteinander zu verbinden.

Passive sensors:

Unconditionally connect the pins L- and 0V.

Active sensors:

If possible use the sensor supply of the module.

⚠ If the sensors are supplied by an external power supply, the 0V of this power supply has to be connected with the 0V of the terminal of the module.