

# Armaturen

# Fittings

## Steckarmaturen Kompaktes Einbauen

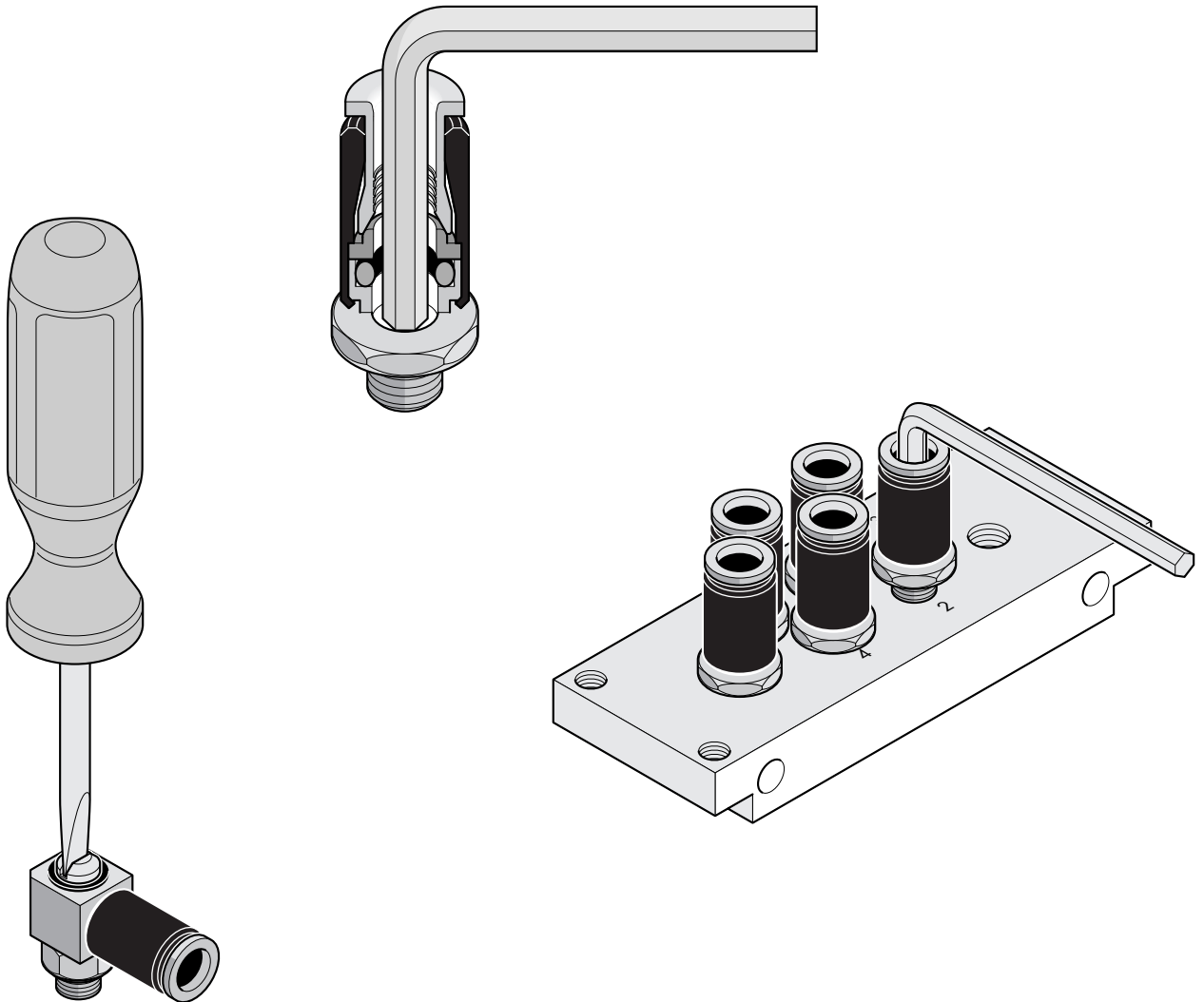
## Instant Push-In Fittings Compact Installation

Umgebungs-  
temperatur: - 10 °C...+ 70 °C\*  
Pmax: 12 bar  
Medium: Neutrale Gase

\* Bei Abweichungen bitten wir um Rück-  
frage.

Ambient tempera-  
ture range: - 10 °C...+ 70 °C\*  
Pmax: 12 bar  
Medium: neutral gases

\* Please refer to us in the event of grea-  
ter variations.



Maßlich sind die Armaturen so ausge-  
legt, dass sie bei geringsten Platzverhält-  
nissen mit hoher Packungsdichte einge-  
setzt werden können. – Je nach Ausfüh-  
rung entweder mit Innensechskant-Schlüs-  
sel oder Schraubendreher anzuziehen.

The fittings are so designed in size that  
they can be fitted with a high packing  
density even in the smallest spaces.  
Depending on model, tighten either with  
Allan key or screwdriver.

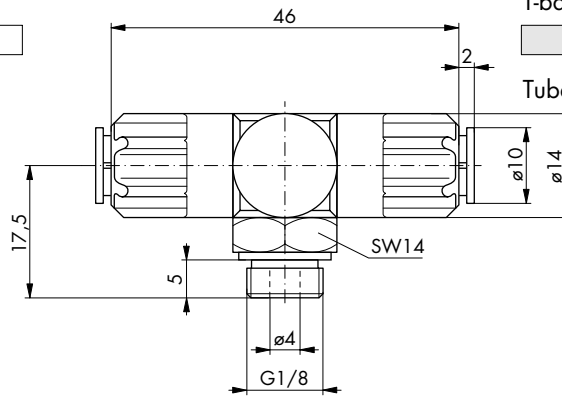
Steckarmaturen für Schlauch

Instant Push-In Fittings for Tube

T-Schwenkanschluss\*

|             |        |
|-------------|--------|
| Bestell-Nr. | 56.100 |
|-------------|--------|

Schlauch 6 x 1



T-banjo\*

|           |        |
|-----------|--------|
| Order No. | 56.100 |
|-----------|--------|

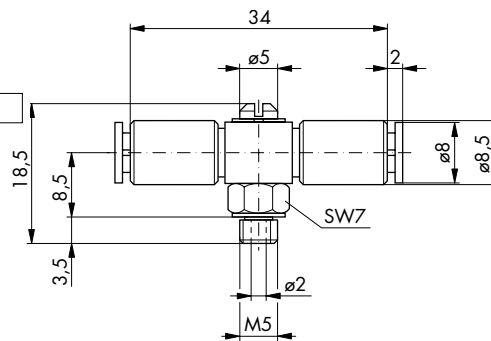
Tube 6 x 1

T-Drehanschluss\*

Bewegliche Schwenkverschraubung für langsame Drehbewegung

|             |        |
|-------------|--------|
| Bestell-Nr. | 52.080 |
|-------------|--------|

Schlauch 4 x 1 (4 x 0,65)



T-banjo\*

Movable banjo fitting for slow rotary movements

|           |        |
|-----------|--------|
| Order No. | 52.080 |
|-----------|--------|

Tube 4 x 1 (4 x 0.65)

Drehverteiler für Schlauch 5 x 1\*

(incl. Überwurfmutter)  
Bewegliche Schwenkverschraubung für langsame Schwenkbewegung

Werkstoff: Ms

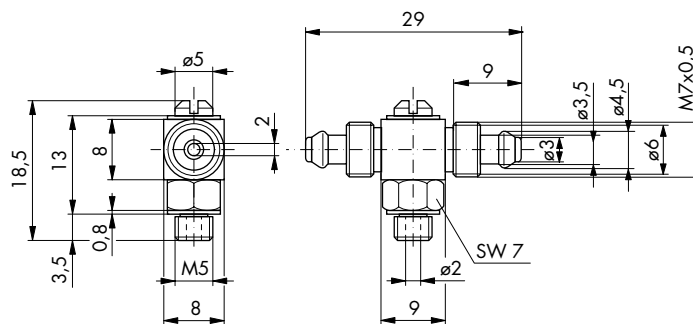
|             |        |
|-------------|--------|
| Bestell-Nr. | 50.410 |
|-------------|--------|

Rotary distributor for 5 x 1 tubing\* (incl. nut)

Movable swivelling screw fitting for slow rotary movement

Material: brass

|           |        |
|-----------|--------|
| Order No. | 50.410 |
|-----------|--------|



\* Lieferung komplett mit Dichtung

\* Supplied complete with seals