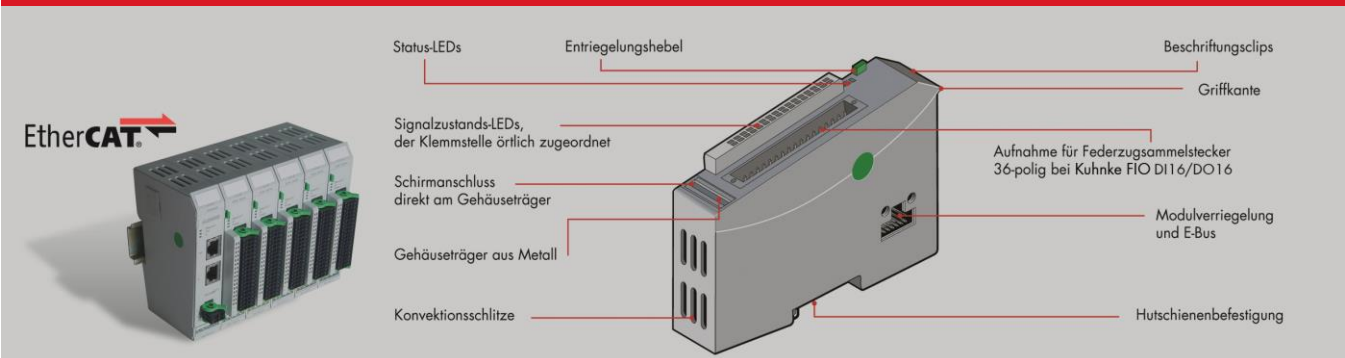


## Kuhnke FIO Zähler- und Gebermodule

## Control Technology



### Technische Daten

Typ	Zähler	Zähler / Posi	Zähler / Geber
Bestellnummer	694 444 01	694 454 01	694 454 53
Zähler / Geberschnittstelle	2 x RS422: 2 x 5/24V SE:	32 Bit, 200 kHz oder 32 Bit, 200 kHz	2 x RS422: 32 Bit, 5 MHz oder 2 x 5/24V SE: 32 Bit, 400 kHz oder Six-Step Geber.: 32 Bit, 8 kHz oder Ereigniszähler: 2 x HTL/TTL 32 Bit, 400 kHz (Kanal 0,3) 4 x HTL/TTL 32 Bit, 5 kHz (Kanal 1,2,4,5) oder 2 x SSI: 18...32 Bit, 80...1000 Kbit/s oder 2 x EnDat 2.1: 16...40 Bit, 100...2000 kHz
Digitale Eingänge	8 x 24 V 1ms	8 x 24 V 1ms	-
Digitale Ausgänge	2 x 24 V 2A	2 x 24 V 2A	-
Analoge Ausgänge	-	2 x -10 V...+10 V / 12 Bit	-
Feldbusanschluss	EtherCAT® 100 Mbit/s LVDS: E-Bus		
Montage	35 mm DIN Schiene		
Signalanzeige	LED, der Klemmstelle örtlich zugeordnet		
EMV-Festigkeit / -Ausendung	gemäß EN 61000-6-2/ EN 61000-6-4		
Schirmanschluss	Direkt am Modul		
Anschlussklemmen	Federzugsammelstecker mit mechanischem Auswerfer		
Umgebungsbedingungen	0 °C...+55 °C, IP 20, Störfestigkeit Zone B nach EN 61131-2		
Gehäuse (B x H x T)	Aluminiumträger, Kunststoff 25 x 120 x 90 mm		
Zulassungen	CE, cULus		

We reserve the rights of modification, omission, error with respect to the products. Illustrations similar. All rights reserved by the individual copyright holders. EtherCAT® is registered trademark and patented technology, licensed by Beckhoff Automation GmbH, Germany. Safety over EtherCAT® is registered trademark and patented technology, licensed by Beckhoff Automation GmbH, Germany. Microsoft®, Windows® and the Windows® Logo are registered trademarks of Microsoft Corporation in the USA and other countries. At [www.plcopen.org](http://www.plcopen.org) you will find more information about PLCopen Organisation. CODESYS is a product of 3S-Smart Software Solutions GmbH. CiA® and CANopen® are registered community trademarks of CAN in Automation e.V. PROFINET® is a registered trademark of PROFIBUS and PROFINET International (PI).