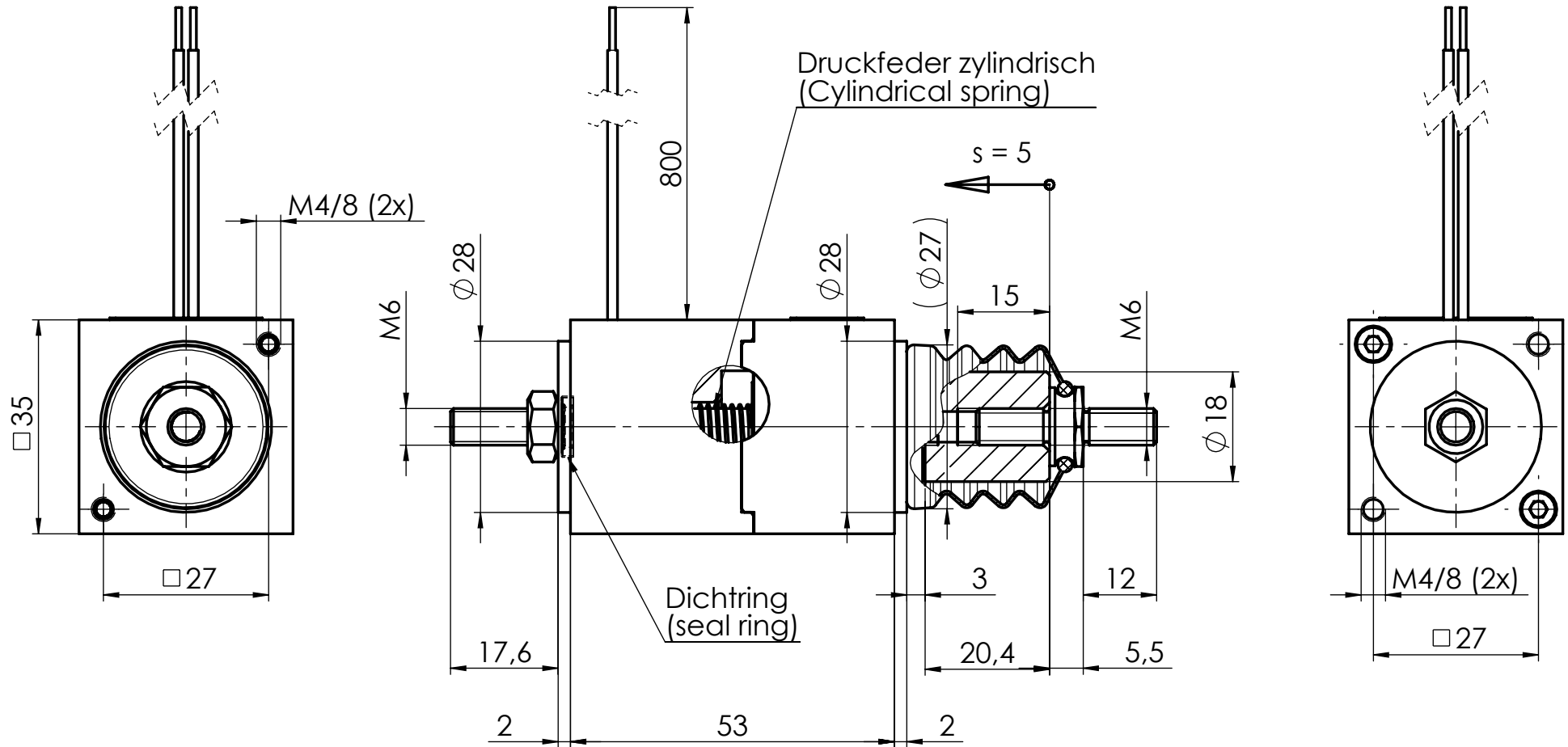



Confidential



- ⓑ *100% ED ist nur gegeben bei montagebedingter Wärmeableitung über Anbauteile bspw. aus Stahl oder Alu mit einer äquivalenten Fläche von mindestens 300cm² und einer Materialstärke von 10mm
 (100% ED is only given with assembly-related heat dissipation via mounting parts (steel or aluminum) with an equivalent surface of at least 300cm² and a material thickness of 10mm)

Technische Daten: (Technical Data)	Teile Nr. / part no. LHP0350103	Projektionsmethode PROJECTION		ISO 128 1 (E)	Bearb. DRAWN	Datum	Name	Benennung / DESCRIPTION		
					21.06.16	reia	Hochleistungs-Einfachhubmagnet			
Nennspannung (nominal voltage)	24V DC				Gepr. CHECK.	17.05.23	strw	High performance single stroke solenoid		
Einschaltdauer (duty cycle)	100% ED*	b	1x	21-0216	29.04.21	reia	Zeichnungsnummer / DRAWING NO.		Blatt / PAGE	
Nennleistung (nominal power)	23,78 W	a	neu	M0059/16	29.06.16	reia	LHP035053A00		1	
		Zust. REV.!	Anz. Qty.	Änderung REV. DESC.	Datum DATE	Name NAME			1 Bl. / OF	
						Ers. f. / REPL.		Format / SIZE	A4	SolidWorks

Technische Daten: (Technical Data)	Teile Nr. / part no. XXX	Projektionsmethode PROJECTION  ISO 128 1 (E)				Bearb. DRAWN	Datum 21.06.16	Name reia	Benennung / DESCRIPTION Hochleistungs-Einfachhubmagnet		
	Nennspannung (nominal voltage)	xxxV DC					Gep. CHECK.	17.05.23	strw	High performance single stroke solenoid	
	Einschaltdauer (duty cycle)	xxx% ED	b	1x	21-0216	29.04.21	reia	KENDRION		Zeichnungsnummer / DRAWING NO.	
	Nennleistung (nominal power)	xxx W	a	neu	M0059/16	29.06.16	reia			LHP035053A00	
		Zust. REV.I.	Anz. Qty.	Änderung REV. DESC.	Datum DATE	Name NAME	Ers. f. / REPL.		Format / SIZE A4	SolidWorks	