

Weitergabe sowie Vervielfältigung dieser Unterlagen, Verwertung und Mitteilung ihres Inhalts nicht gestattet, soweit nicht ausdrücklich zugestanden. Zuwiderhandlungen verpflichten zu Schadenersatz. Alle Rechte vorbehalten, insbesondere das Patentrecht oder Gebrauchsmuster Eintragung vorbehalten. (DN ISO 10012:2012)

Confidential

A

A

B

B

C

C

D

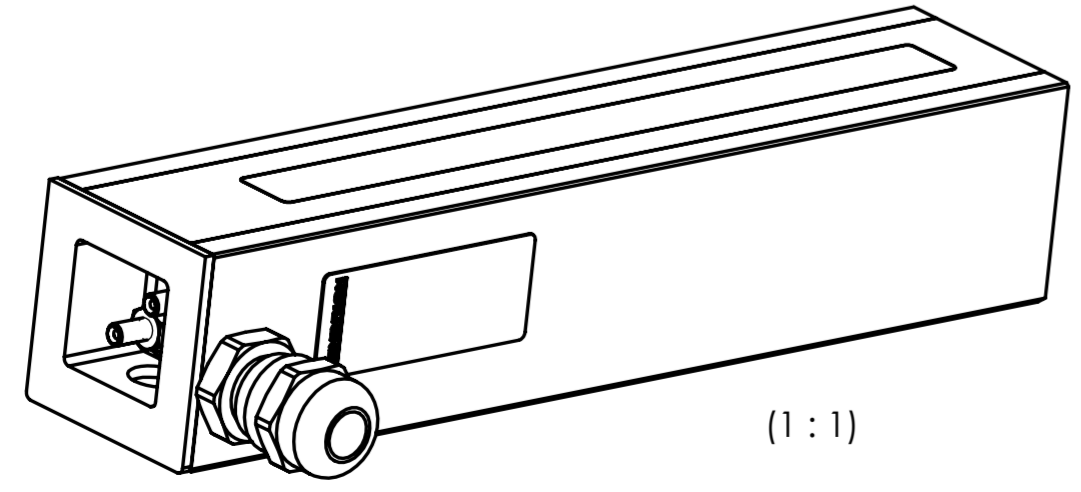
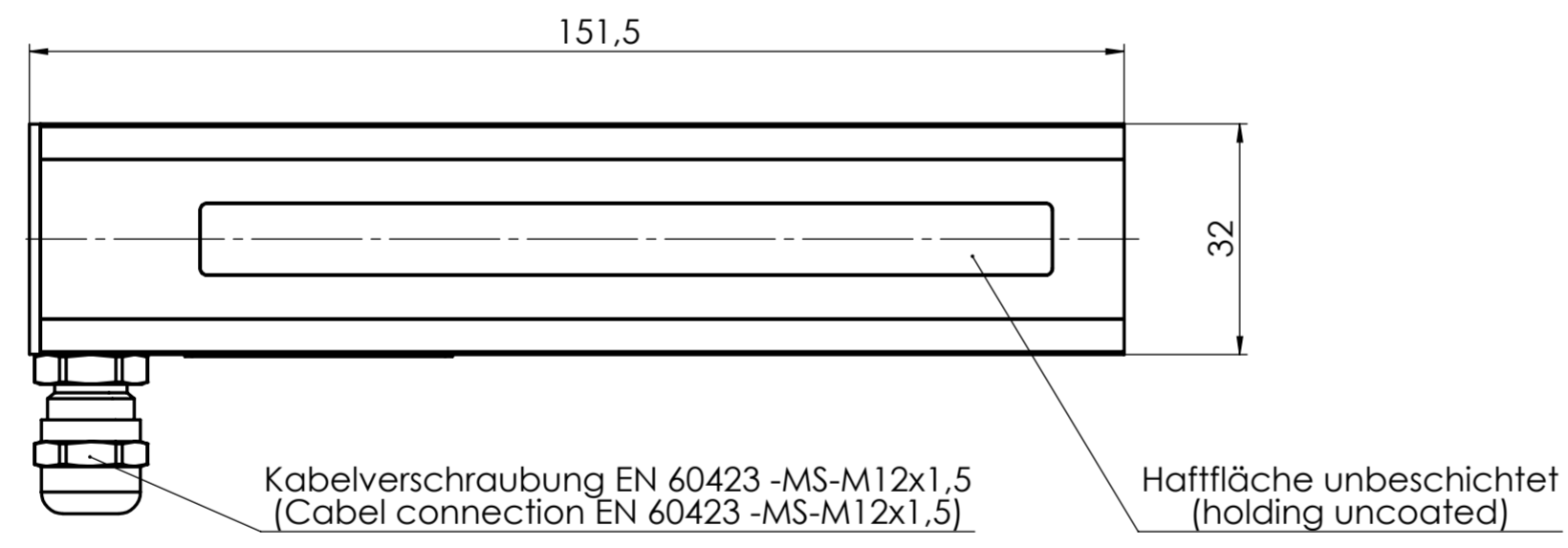
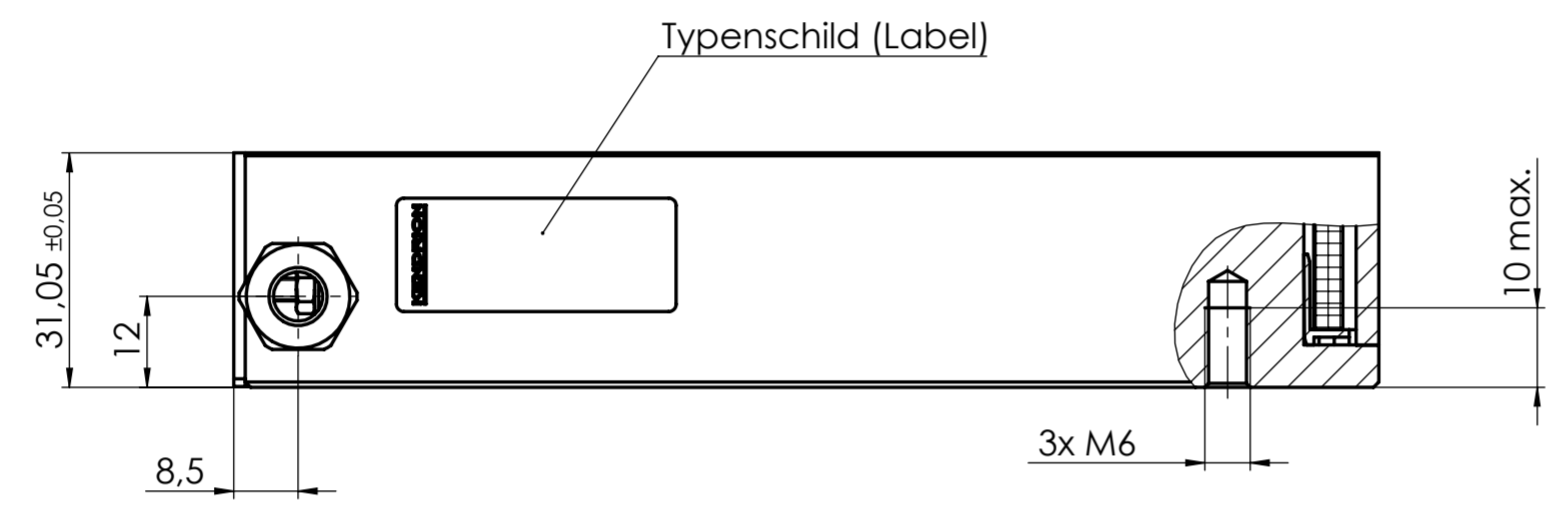
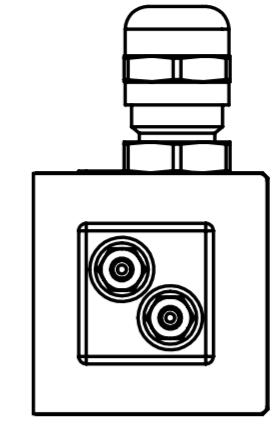
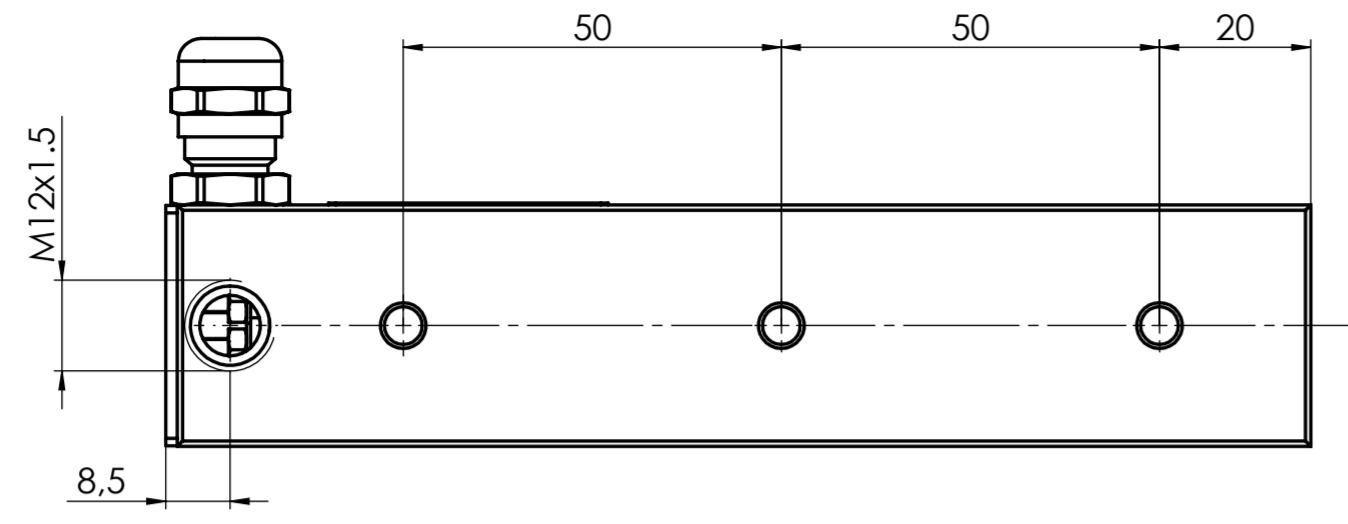
D

E

E

F

F



Technische Daten: (Technical Data)

Elektromagnetische Komponente nach VDE 0580
(Electromagnetic components based on VDE 0580)

Schutzart Gerät: IP 65 IEC60529
(types of protection ohne Anschlussseite
device) (without connection side)

Schutzart Anschluss: IP 00 IEC60529
(types of protection connection)

Erregerwicklung entspr. der Thermischen Klasse: B (130°C)
(excitation winding acc. to the thermal class)

Elektrische Daten: Auftragsabhängig
(electrical data) (in compliance with order)

Einschaltdauer: 100% ED
(duty cycle)

Oberflächenschutz: Korrosionsbeständigkeit nach ISO 19598 / CrVI-frei
(surface protection) (corrosion resistance according to ISO 19598 / CrVI-free)

Beschriftungsbeispiel (Inscription Example):

Etikett (label): 15x37mm
Schriftart (font): Arial
Schriftgröße (font size): 1,9mm

KENDRION	No. XXXXXX	Teilenummer (part no.)
	XXXXXX	Zeichnungsnummer (drawing no.)
	xxxV DC xxx A	Nennspannung, Nennstrom (rated voltage, rated current)
	XXX N xxx% ED	Kraft, Einschaltdauer (force, duty cycle)
Code xxxxx/DD	Leitzahl, Datumscode nach PB0095	(guide no., date code according to PB0095)

Maße unterliegen der Qualitätskontrolle
(values underlie the quality control)

Projektionsmethode PROJECTION		ISO 128 1 (E)		Werkstückarten WORKPIECE EDGES ISO 13715		Nennmassbereich / NOMINAL SIZE RANGE 0,2...0,5 mm	
				Allgemeintoleranz GENERAL TOLERANCE		Oberfläche SURFACE	
				ISO 2768 -mK		ISO 1302	
				Datum		Name	
				Bearb. DRAWN		22.06.17 kerm	
				Gepr. CHECK		14.12.20 knos	
				Benennung / DESCRIPTION		Elektro-Haftmagnet	
				Benennung / DESCRIPTION		Holding magnet	
				Zeichnungsnummer / DRAWING NO.		10 31002A1 -0	
				Zust. Anz. Änderung Datum Name REV. QTY. REV. DESC. DATE NAME		Blatt / PAGE 1 Bl. / OF	
				Ers. f. / REPL. Logocad14.11.01. Rev.a		Format / SIZE A2	
						SolidWorks	