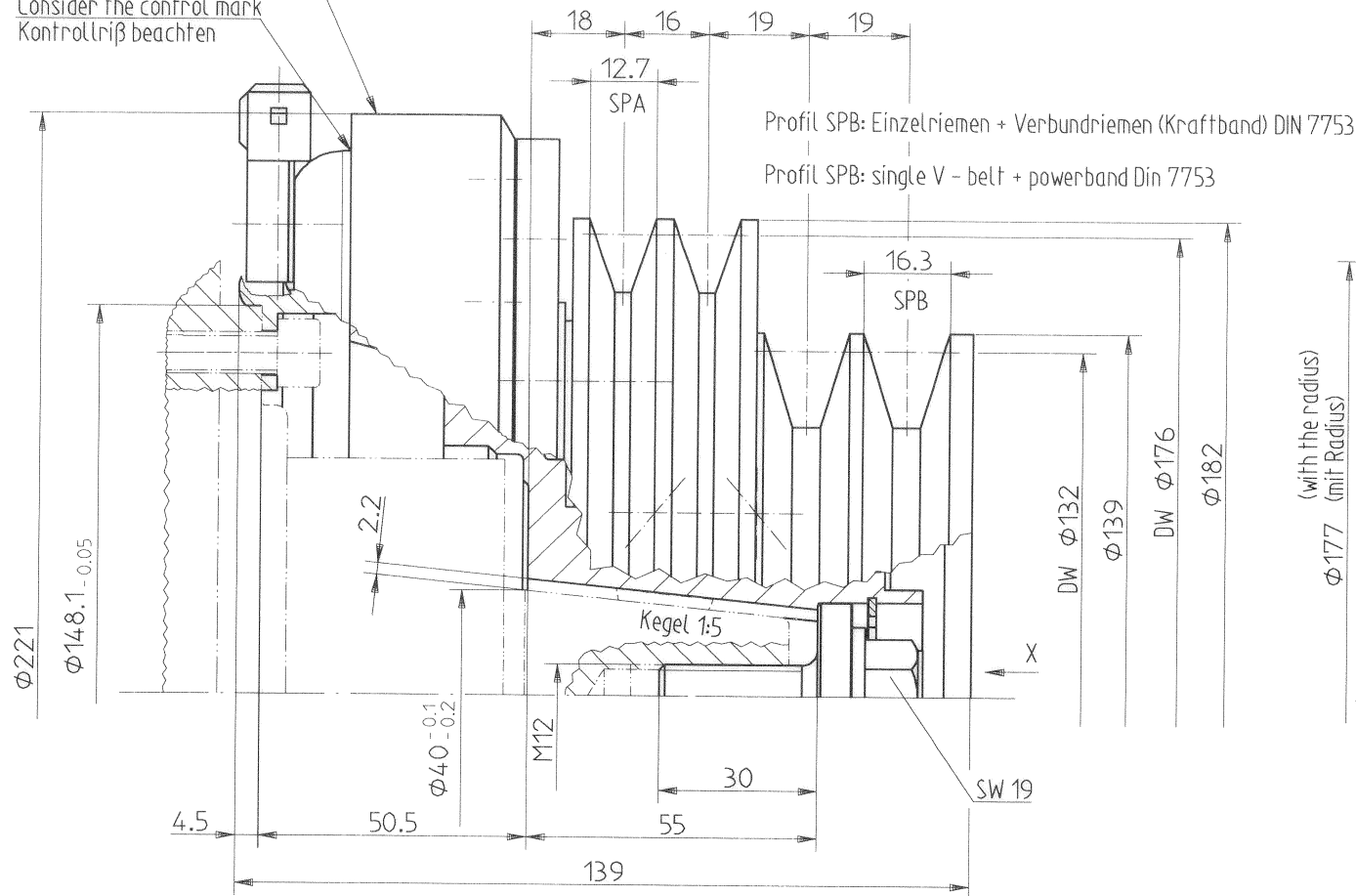


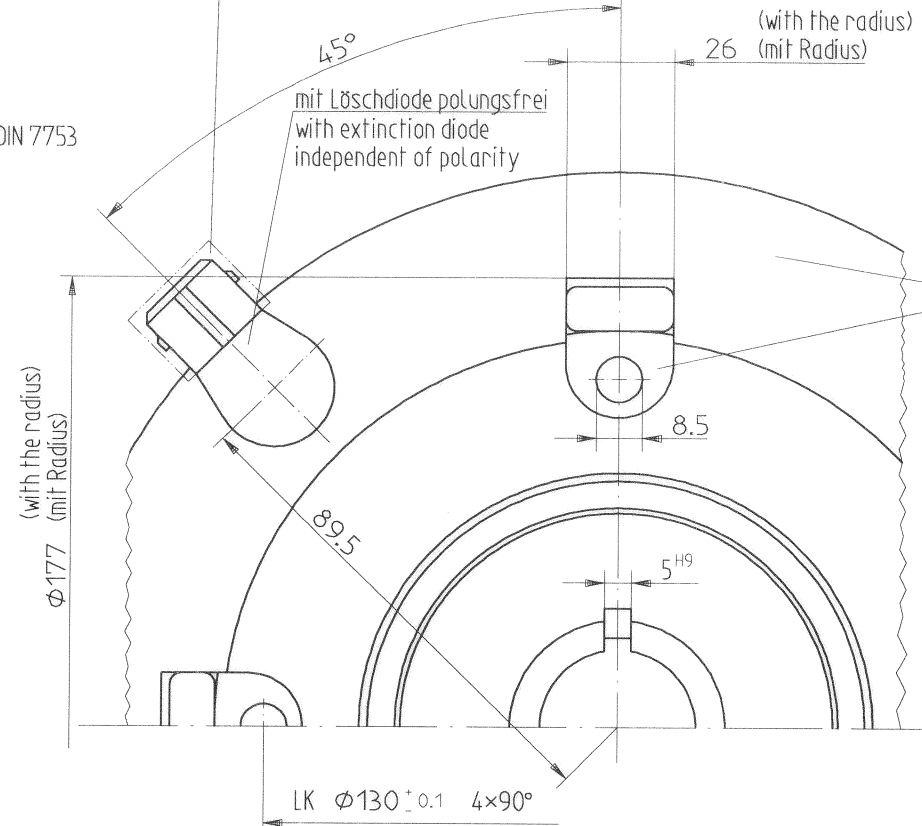
Logo, article no. and date of production engraved
Logo, Artikelnr. und Herstellungsdatum aufprägen

Consider the control mark
Kontrolltrieb beachten

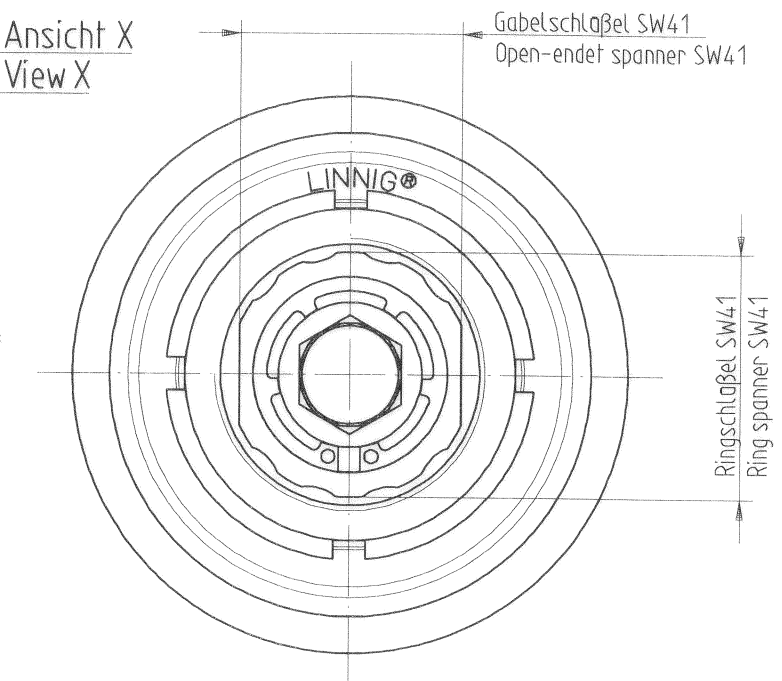


Gegenstück muß wasserdicht sein
z.B. Einzelleiterdichtungssystem AMP
Buchsengehäuse 963 040-X
Buchsenkontakt 929 930
2xDichtung 828 905-1

Counterpart must be waterproof
e.g. single lead sealing system
socket housing 963 040-X
socket connection 929 930
2xsealing 828 905-1



Ansicht X
View X



Freiraum von
Magnetanschraubfläche
bis Magnetrückseite min. 3mm
Gap between rear side
of magnet and
mounting side min. 3mm

Montageanleitung:

1. Magnet entsprechend Betriebsanleitung des Kompressorherstellers montieren.
2. Rotor-Baugruppe mittels Spannschraube auf Kompressorwelle nach Montageanleitung des Kupplungsherstellers LINNIG Markdorf befestigen.

Assembly instruction:

1. Assemble the magnet according to the assembly instruction of the compressor manufacturer.
2. Fix the rotor assembly with the central clamping screw on the compressor shaft according to the assembly instruction of the clutch manufacturer LINNIG Markdorf.

Kupplung nur für Kompressoren mit Kältemittel R 134 A verwenden. Bei anderen Kältemitteln fragen Sie bitte unsere Technikabteilung.

This clutch is only for use with compressor with refrigerant R 134 A. In case of utilization of other refrigerant please ask our technical department.

E-Magnetkupplung für Kältemittel-Verdichterantrieb mit statischem Drehmoment von 240 Nm bei Nennspannung 24 V DC dabei Stromaufnahme 2.5 A Leistungsaufnahme 60 W Widerstand 9,6 Ohm (elektrische Daten bei Spulentemperatur von 20°C) zul. Betriebsspannung 21 - 32 V DC Magnetausführung 01.021.8 mit polungsunabhängiger Löschdiode

Electromagnetic clutch for refrigerant compressor drive with static torque of 240 Nm by rated voltage 24 V DC current consumption of 2.5 A power consumption 60 W resistance 9.6 Ohm (electrical data by coil temperature of 20°C) permissible operating voltage 21 - 32 V DC coil version 01.021.8 with extinction diode independent of polarity

Verfahrensbedingte, optische Änderungen behalten wir uns vor.

Optical changes, conditional of manufacturing, are subject to without notice.

Produkt erfüllt Richtlinien EMV 89/336/EG und 95/54/EG Richtlinie 73/23/EG ist nicht relevant

product conform to the directive EMV 89/336/EG and 95/54/EG directive 73/23/EG is not relevant

Oberfläche: verzinkt und gelb chromatiert

Surface: galvanized and yellow chromated

Weitere Angaben zur Beschaffenheit können der Betriebsanleitung des Kupplungsherstellers LINNIG Markdorf entnommen werden.

Other details to condition can be take from the assembly instruction of the clutch manufacturer. LINNIG Markdorf

LINNIG Markdorf

Für diese Zeichnung behalten wir uns alle Rechte nach DIN 34 vor

Technische Änderungen vorbehalten

Maße ohne Toleranzangabe nach DIN ISO 2768 grob

Maßstab 1:1 DIN A2

Werkst.: Stahl, Kupfer, geringe Menge versch. Werkstoffe

Datum	Name
Bearb. 14.09.05	Kremer
Gepr. 15.7.05	Wahr
Freig. 15.7.05	Wahr
29595	

E-Magnetkupplung mit Stecker
E-M-clutch with connector

Gew.: kg

LA16.0193Y

Blatt

Bl.

Index Änderungsnummer Datum Name

Ersf.Zg. Entst. aus LA16.193Y