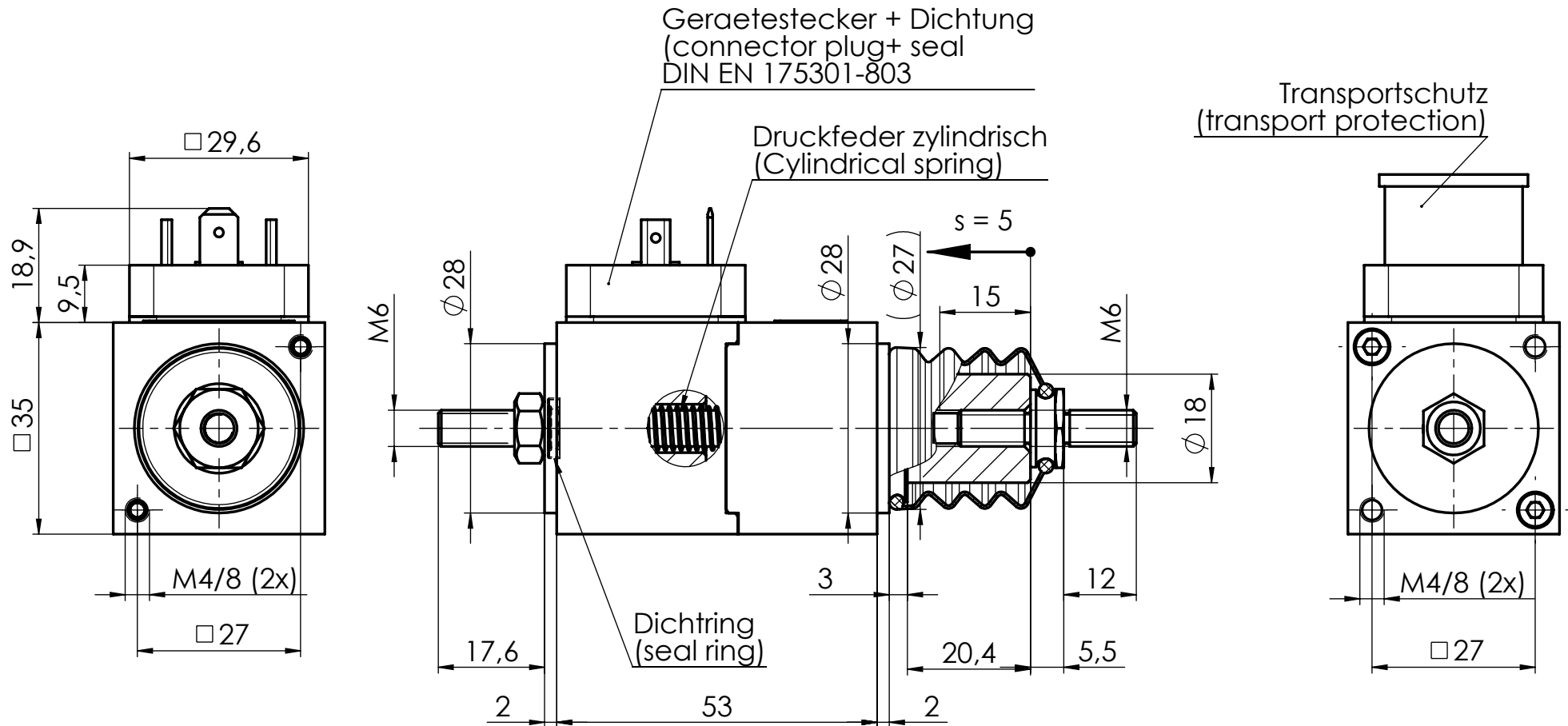


Confidential



- ⓑ *100% ED ist nur gegeben bei montagebedingter Wärmeableitung über Anbauteile bspw. aus Stahl oder Alu mit einer äquivalenten Fläche von mindestens 300cm² und einer Materialstärke von 10mm
 (100% ED is only given with assembly-related heat dissipation via mounting parts (steel or aluminum) with an equivalent surface of at least 300cm² and a material thickness of 10mm)

Technische Daten: (Technical Data)	Teile Nr. / part no. 44030076	Projektionsmethode PROJECTION		ISO 128 1 (E)	Bearb. DRAWN	Datum	Name	Benennung / DESCRIPTION	
								Hochleistungs-Einfachhubmagnet	
Nennspannung (nominal voltage)	24V DC				Gepr. CHECK.	21.06.16	reia	High performance single stroke solenoid	
Einschaltdauer (duty cycle)	100% ED*	b	1x	21--0216	29.04.21	reia	Zeichnungsnummer / DRAWING NO. LHP035053A00		
		a	neu	M0059/16	29.06.16	reia			
Nennleistung (nominal power)	23,78 W	Zust. REV.!	Anz. Qty.	Änderung REV. DESC.	Datum DATE	Name NAME	Ers. f. / REPL.		Format / SIZE A4
KENDRION								SolidWorks	