

Weitergabe sowie Vervielfältigung dieser Unterlagen, Verwertung und Mitteilung ihres Inhalts nicht gestattet, soweit nicht ausdrücklich zugestanden. Zuwiderhandlungen verpflichten zu Schadenersatz. Alle Rechte für den Fall der Patentierung oder Gebrauchsmuster Eintragung vorbehalten. (DN ISO 15072:2022)

Confidential

A

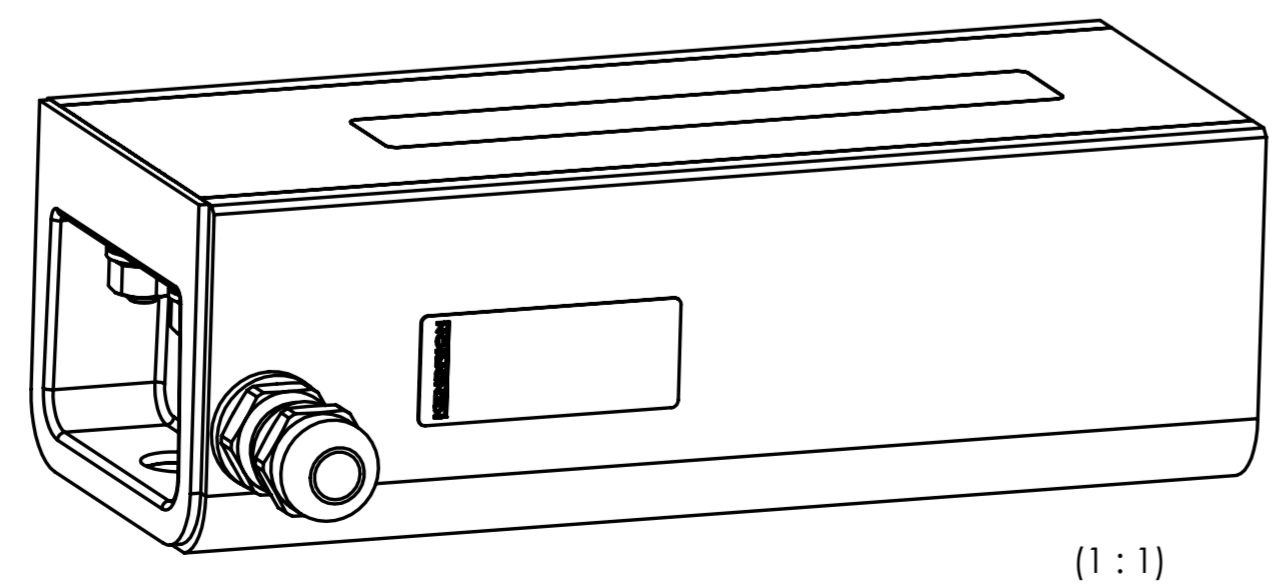
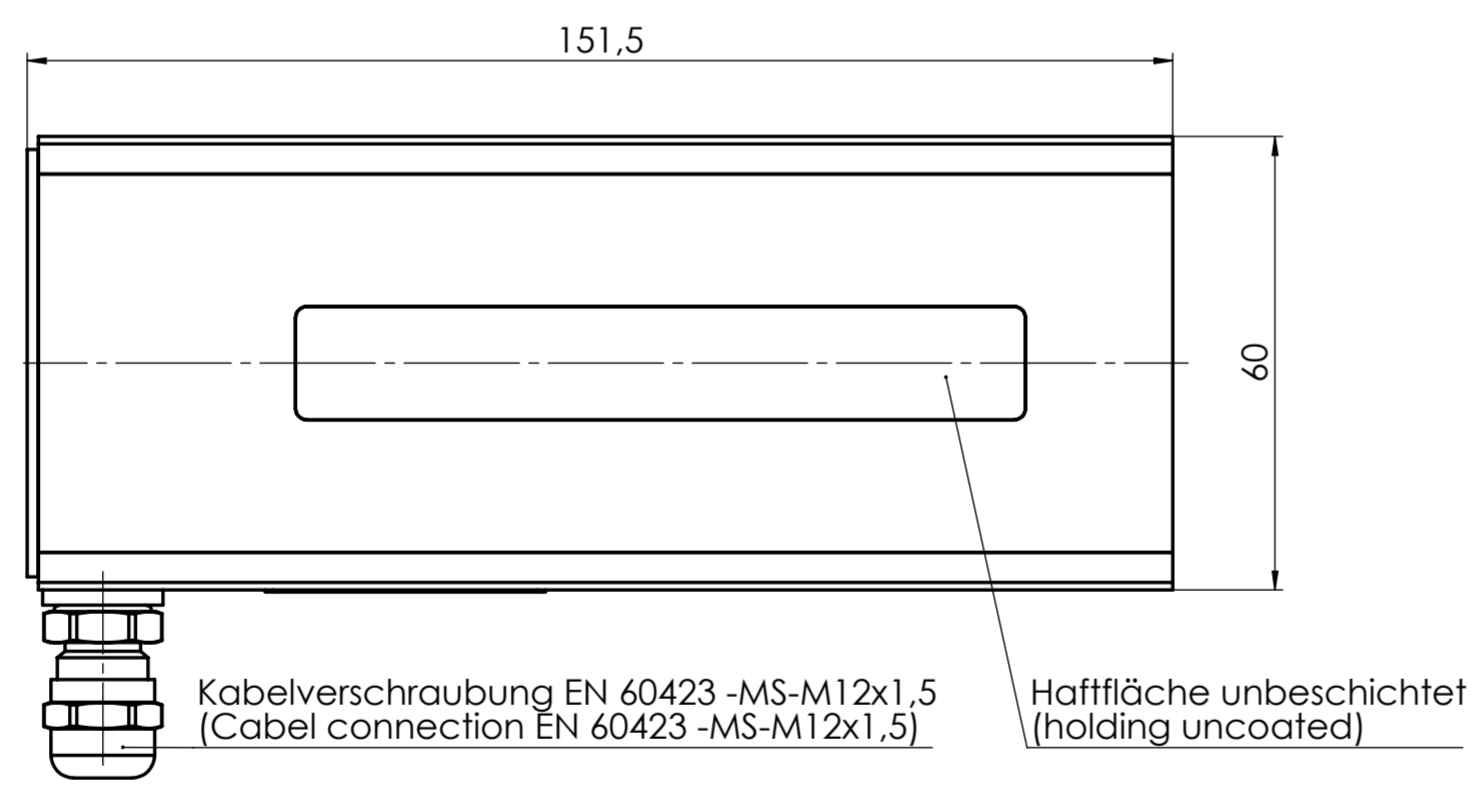
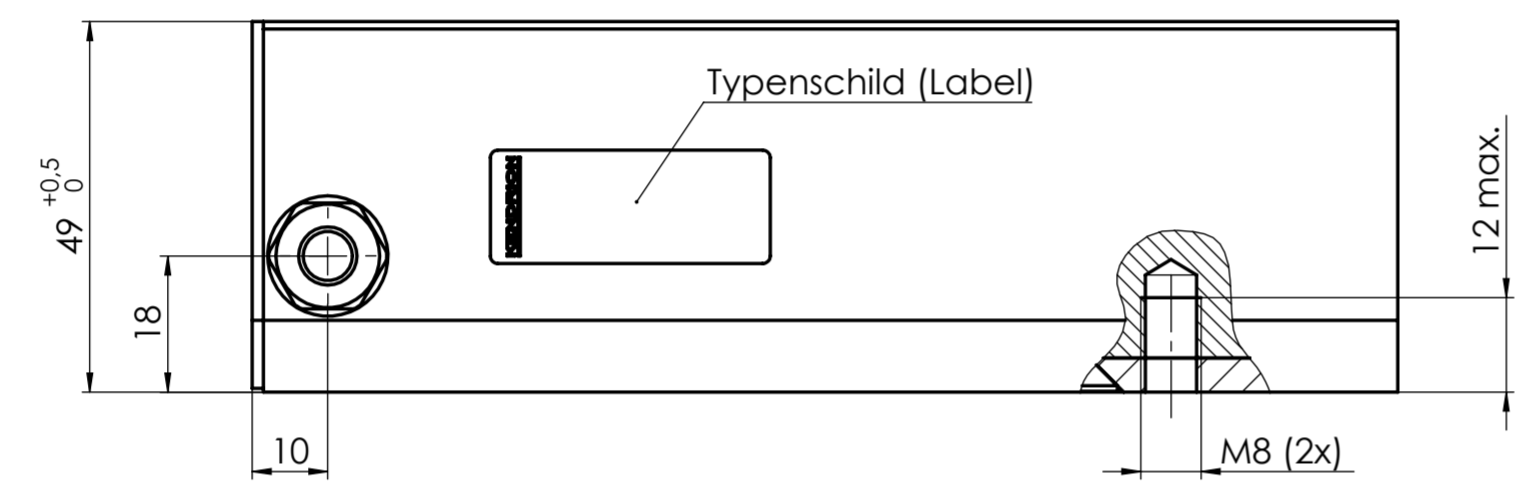
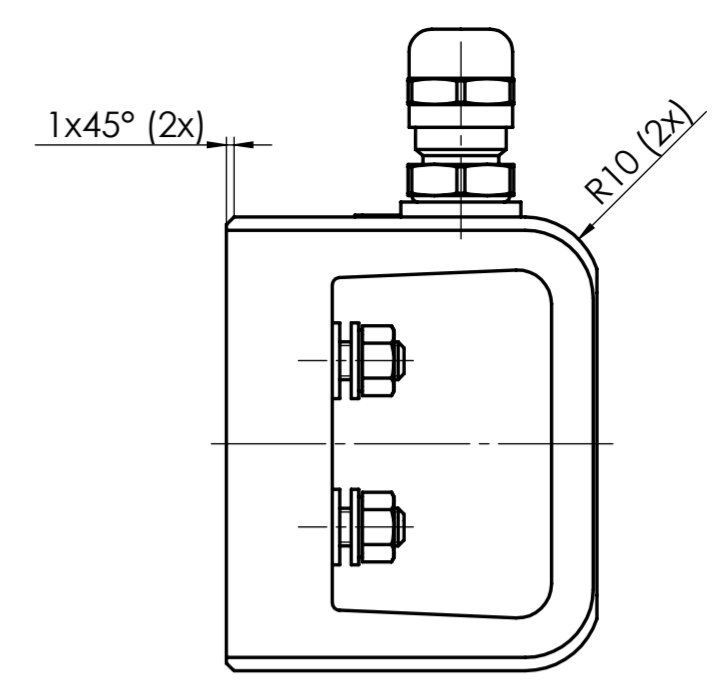
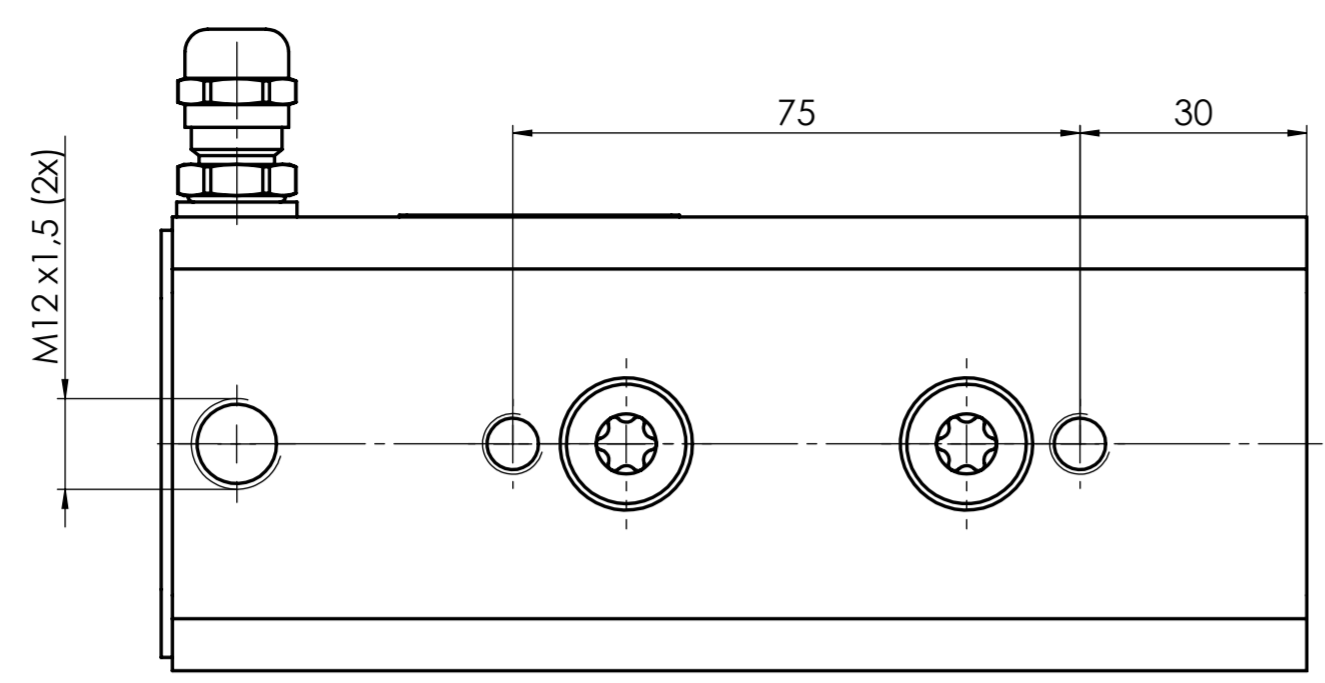
B

C

D

E

F



(1 : 1)

**Technische Daten:
(Technical Data)**

Elektromagnetische Komponente nach VDE 0580
(Electromagnetic components based on VDE 0580)

Schutzart Gerät: IP 65 IEC60529
(types of protection device) ohne Anschlussseite (without connection side)

Schutzart Anschluss: IP 00 IEC60529
(types of protection connection)

Erregerwicklung entspr. der Thermischen Klasse: E (120°C)
(excitation winding acc. to the thermal class)

Elektrische Daten: Auftragsabhängig
(electrical data) (in compliance with order)

Einschaltdauer: 100% ED
(duty cycle)

Oberflächenschutz: Korrosionsbeständigkeit nach ISO 19598 / CrVI-frei
(surface protection) (corrosion resistance according to ISO 19598 / CrVI-free)

**Beschriftungsbeispiel
(Inscription Example):**

Etikett (label): 15x37mm
Schriftart (font): Arial
Schriftgröße (font size): 1,9mm

| | | |
|----------|----------------|--|
| KENDRION | No. XXXXXX | Teilenummer (part no.) |
| | XXXXXX | Zeichnungsnummer (drawing no.) |
| | xxxV DC xxx A | Nennspannung, Nennstrom (rated voltage, rated current) |
| | XXX N xxx% ED | Kraft, Einschaltdauer (force, duty cycle) |
| | Code xxxxxx/DD | Leitzahl, Datumscode nach PB0095 |
| | | (guide no., date code according to PB0095) |

Maße unterliegen der Qualitätskontrolle
(values underlie the quality control)

| | | | | |
|----------------------------------|------------------|--|---|--|
| Projektionsmethode PROJECTION | ISO 128 1 (E) | Werkstückarten WORKPIECE EDGES ISO 13715 | Nennmassbereich / NOMINAL SIZE RANGE 0,2...0,5 mm | |
| | | | Längenausmaß LENGTH DIMENSION ± 0,05 mm | Radialen, Fasen RADIA, CHAMFERS ± 0,1 mm |
| | | Allgemeintoleranz GENERAL TOLERANCE ISO 2768 -m | Oberfläche SURFACE ISO 1302 | Maßstab / SCALE 1: 1 |
| | | | | Art.Nr. / MAT.-NO. |
| | | Datum | Name | Werkstoff, Ausgangsteil / MATERIAL, INITIAL PART |
| | | Bearb. DRAWN | 13.07.17 | spop |
| | | Gepr. CHECK | 30.04.24 | kern |
| | | | | Benennung / DESCRIPTION |
| | | | | Elektro-Haftmagnet |
| | | | | Holding magnet |
| | | | | Zeichnungsnummer / DRAWING NO. |
| | | | | KENDRION 10 31007A00 -O |
| | | | | Blatt / PAGE 1 |
| | | | | 1 Bl. / OF |
| | | | | Ers.f./REPL. Transp 12.07.1985 Rev. F |
| | | | | Format / SIZE A2 |
| | | | | SolidWorks |