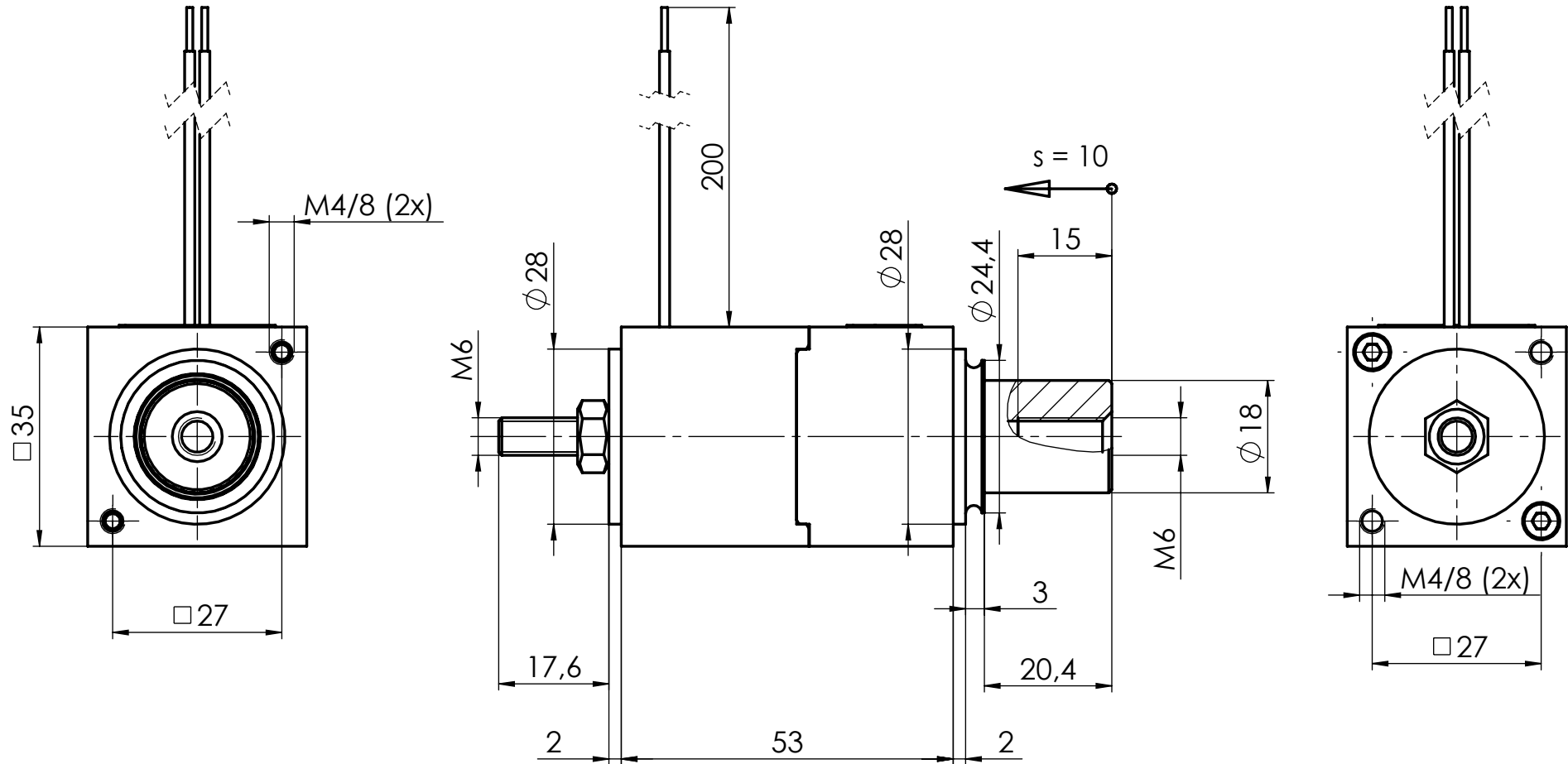


Confidential



- ⓑ *100% ED ist nur gegeben bei montagebedingter Wärmeableitung über Anbauteile bspw. aus Stahl oder Alu mit einer äquivalenten Fläche von mindestens 300cm² und einer Materialstärke von 10mm
 (100% ED is only given with assembly-related heat dissipation via mounting parts (steel or aluminum) with an equivalent surface of at least 300cm² and a material thickness of 10mm)

| | | | | | | | | | |
|---------------------------------------|---|----------------------------------|--------------|------------------------|-----------------|-------------------|--------------------------------|--|--|
| Technische Daten: (Technical Data) | Teile Nr. / part no. 44030018 | Projektionsmethode PROJECTION | | ISO 128 1 (E) | Bearb. DRAWN | Datum 21.06.16 | Name reia | Benennung / DESCRIPTION Hochleistungs-Einfachhubmagnet | |
| | Nennspannung (nominal voltage) | | | | 24V DC | Gep. CHECK. | 17.05.23 | strw | High performance single stroke solenoid |
| Einschaltdauer (duty cycle) | 100% ED* | b | 1x | 21-0216 | 29.04.21 | reia | Zeichnungsnummer / DRAWING NO. | | |
| Nennleistung (nominal power) | 23,78 W | a | neu | M0059/16 | 28.06.16 | reia | LHP035053A00 | | |
| | | Zust. REV.! | Anz. Qty. | Änderung REV. DESC. | Datum DATE | Name NAME | Ers. f. / REPL. | | |
| | | | | | | KENDRION | | Format / SIZE A4 | Blatt / PAGE 1 1 Bl. / OF SolidWorks |