

Technische Daten: (Technical Data)

Elektromagnetische Komponente nach VDE 0580
(Electromagnetic components based on VDE 0580)

Ausführung: stromlos verriegelt
(Execution: de-energised unlocking)

Nennspannung: (nominal voltage)	12V DC	24V DC	24V DC
Einschaltdauer: (duty cycle)	100% ED	100% ED	25% ED
Nennleistung: (nominal power)	18,5 W	18,3 W	60 W

Schutzart: IP 64 IEC60529
(types of protection)

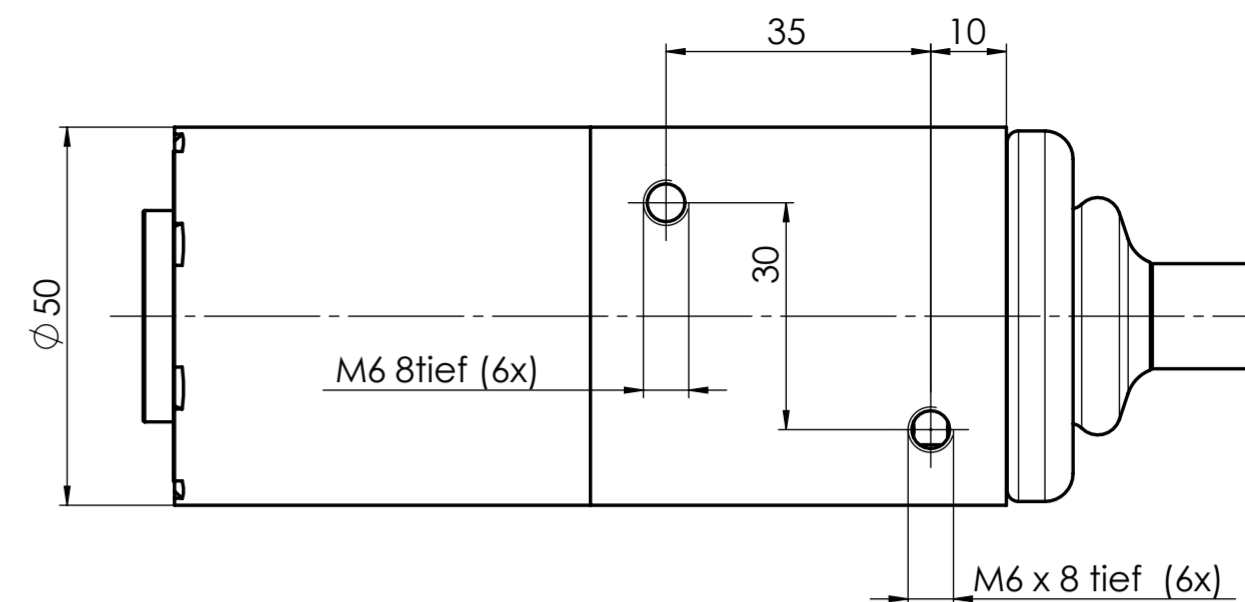
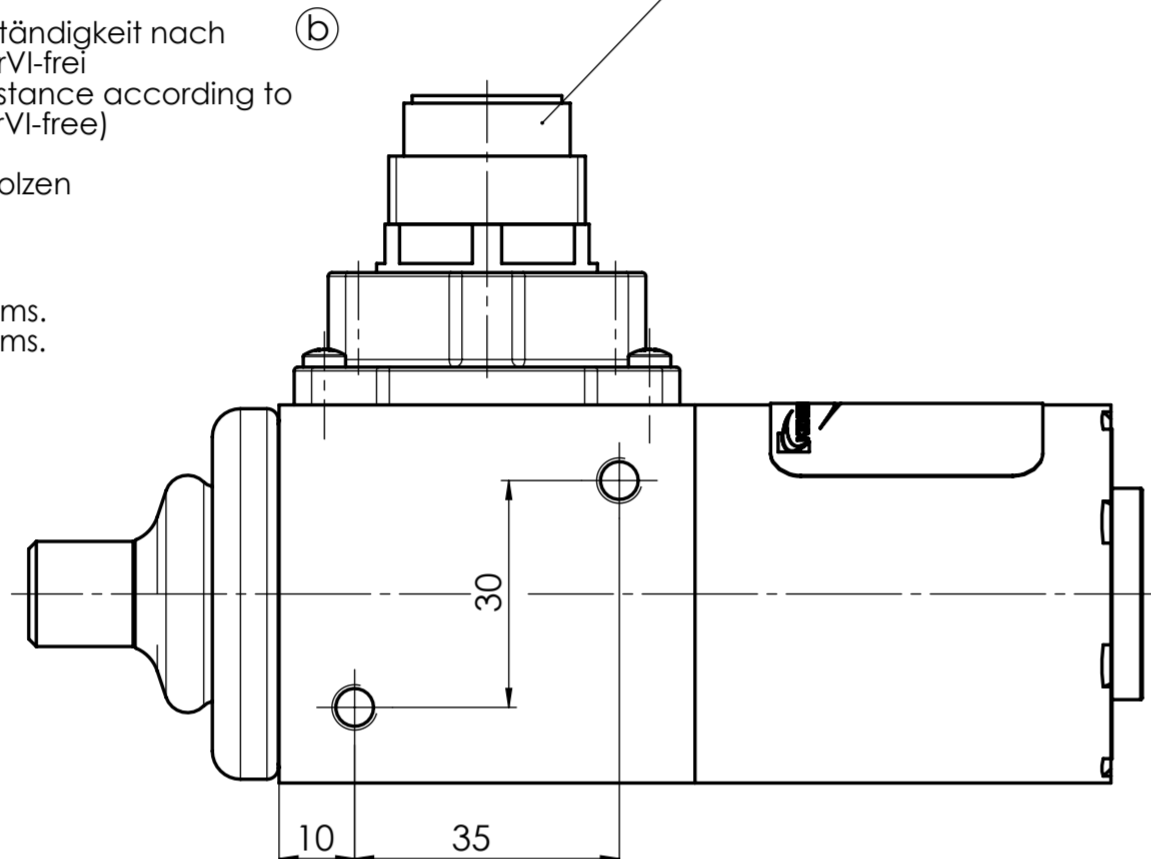
Erregerwicklung entspr.: F (155°C)
der Thermischen Klasse
(excitation winding acc.
to the thermal class)

Oberflächenschutz: Korrosionsbeständigkeit nach
(surface protection) DIN 19598 / CrVI-frei
(corrosion resistance according to
DIN 19598 / CrVI-free)

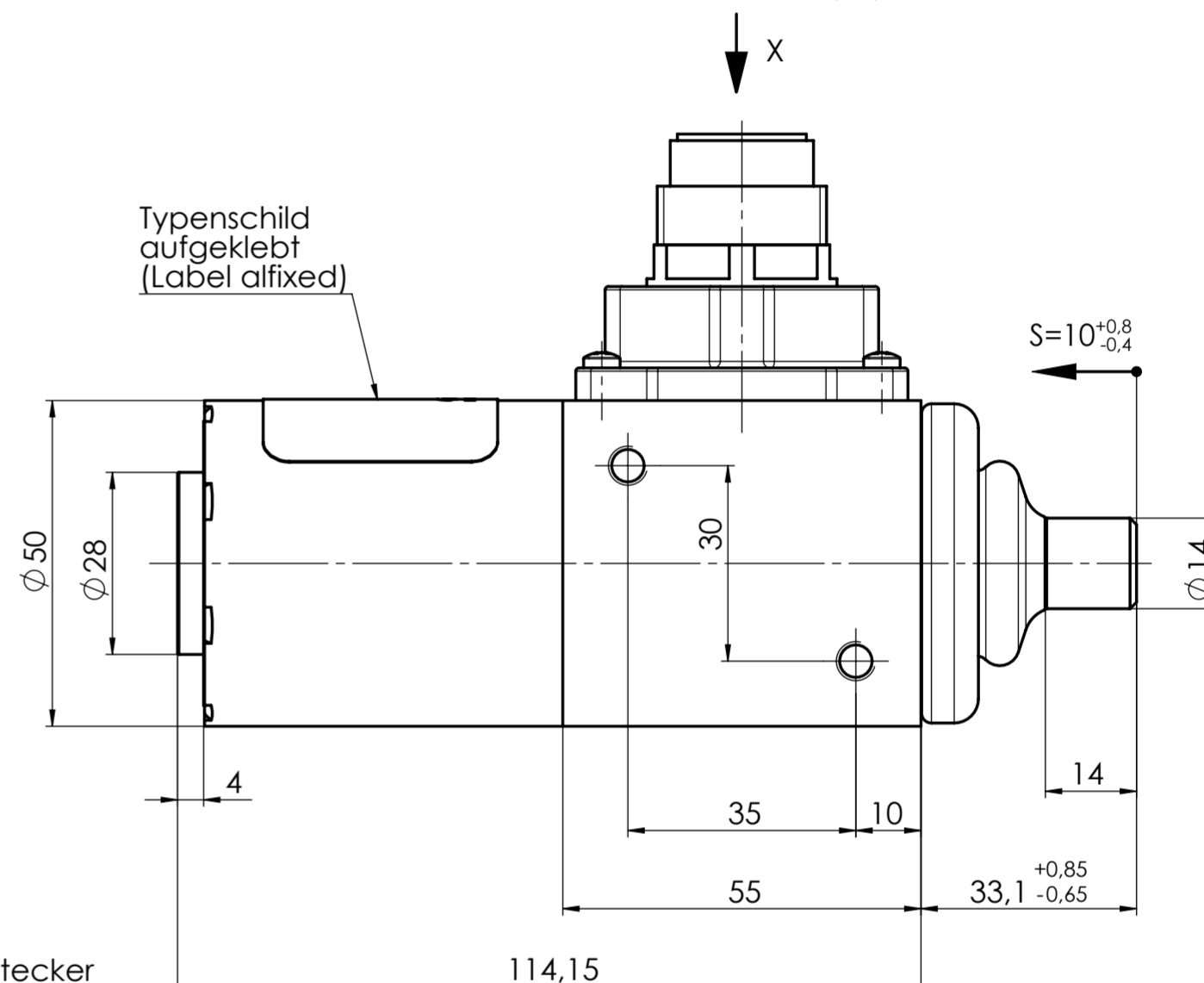
Radialbelastung am Verriegelungsbolzen
(Radial load of the locking bolt)
ruhend (stationary): 3000 N

Anzugszeit (response time): $t_1 = 120$ ms.
Abfallzeit (release time): $t_2 = 100$ ms.

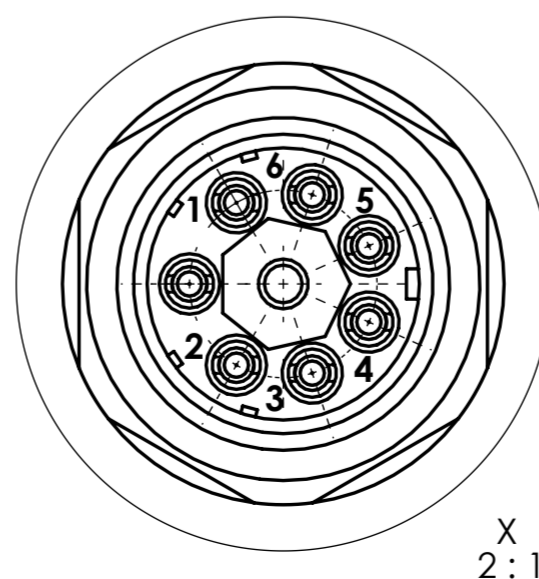
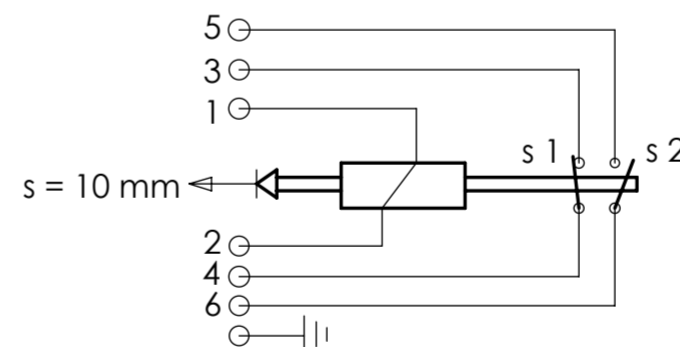
Rundsteckverbinder
(Round Connector)
N 6 R AM 3 7-polig
nach DIN 43651



Typenschild
aufgeklebt
(Label affixed)

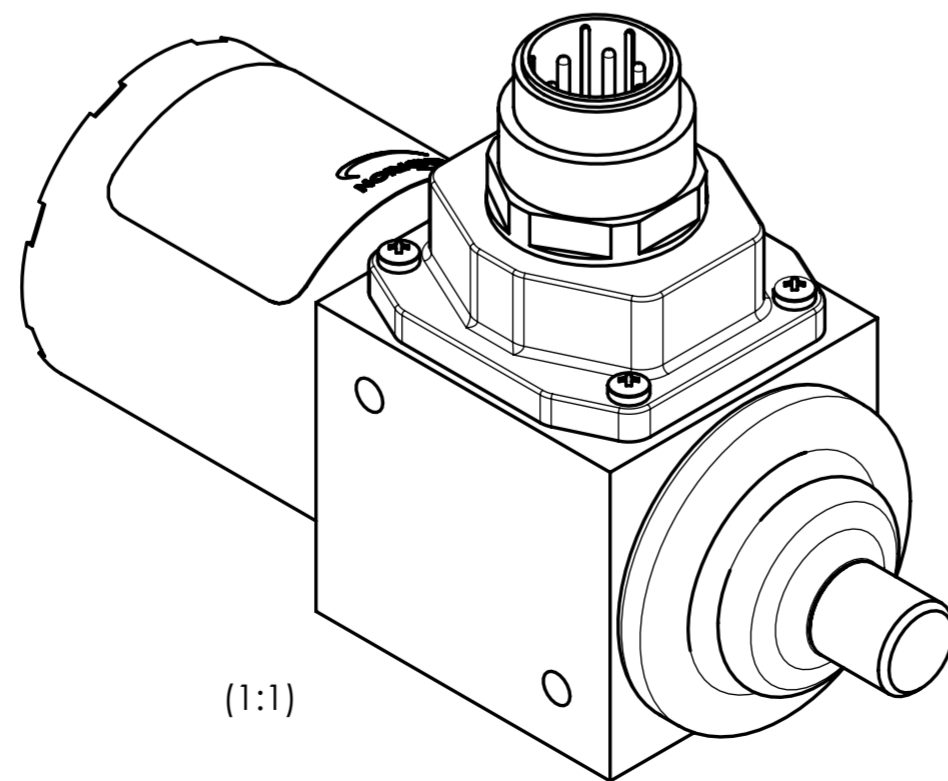
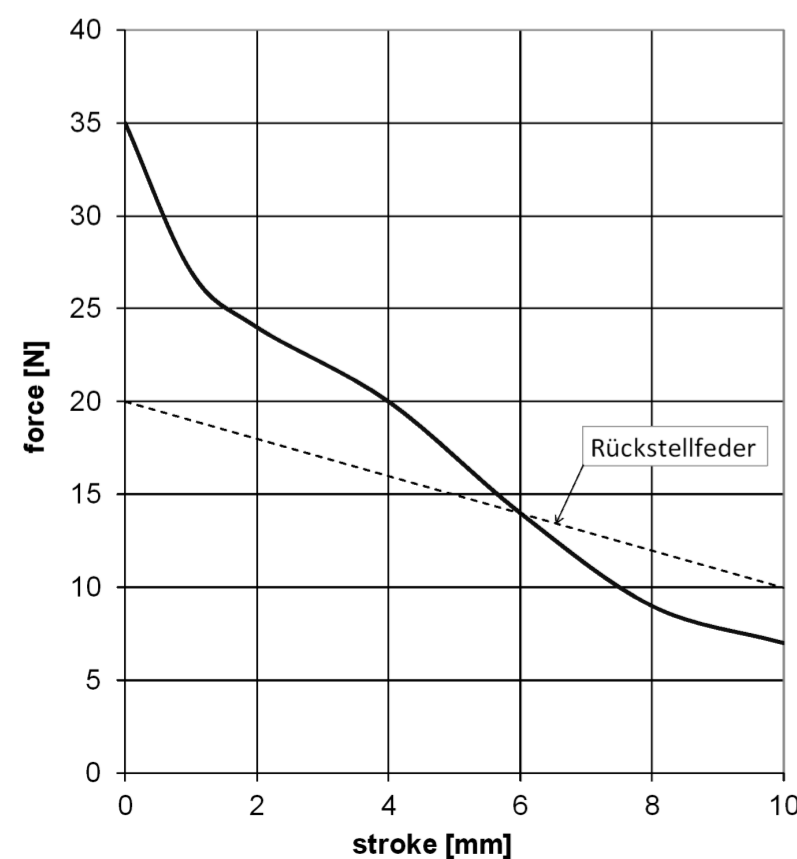


Schaltbild und Kontaktbelegung am Stecker
(circuit diagram and pin assignment at plug)
Magnet stromlos (solenoid de-energised)



Hubkraft-Kennlinien (stroke-force characteristic curve)

Kennlinie: Warmbedingungen mit 10% Unterspannung.
Aufgrund normaler Streuungen können Magnet-
kraftabweichungen von $\pm 10\%$ auftreten.
Die Kraftangaben beziehen sich auf eine senkrechte Prüflage,
mit eingebauter Feder und ohne Querkräfte.
(Characteristic curve: at warm conditions with 10% low voltage.
Magnetic force based on vertical testing position
with a installed spring and without radial force.
Due to material tolerances deviations in magnetic
forces of $\pm 10\%$ can occur.)



Beschriftungsbeispiel DC CE (Inscription Example DC CE):

Etikett (label): 45x36 mm
Schriftart (font): Arial
Schriftgröße (font size): 2,5mm



No. LLV0500004
LLV050058A00
12V DC 100% ED
1,54A
s = 10mm
Code xxxxxx/DD

Teilenummer (part no.)
Zeichnungsnummer (drawing no.)
Nennspannung, Einschaltdauer (rated voltage, duty cycle)
Nennstrom (rated current)
Hub (stroke)
Leitzahl, Datumcode nach PB0095
(guide no., date code according to PB0095)

Projektionsmethode PROJECTION	ISO 128 1 (E)	Werkstückarten WORK PIECE EDGES ISO 13715	Nennmassbereich / NOMINAL SIZE RANGE 0,2...0,5 mm
		Allgemeintoleranz GENERAL TOLERANCE	Längennasse LENGTH DIMENSION $\pm 0,05$ mm
		Oberfläche SURFACE	Radien, Fasen RADA, CHAMFERS $\pm 0,1$ mm
		ISO 2768 -mK	ISO 1302
		Datum	Name
		Bearb. DRAWN	08.06.11 steb
		Gepr. CHECK	19.07.18 neihe
		Benennung / DESCRIPTION	
		Verriegelungsmagnet	
		Locking solenoid	
		Zeichnungsnummer / DRAWING NO.	
		LLV050058A00 -O	
		Blatt / PAGE	
		1 Bl. / OF	
		Ers.f./REPL.	
		Format / SIZE A2	
		SolidWorks	

For this drawing we reserve all rights. The transfer, duplication, utilisation and distribution to third persons is expressly prohibited without permission. All patent trademarks and other rights in and to this drawing and design are reserved. (DIN ISO 15076:2022)

Freigabe:

Confidential

Weitergabe sowie Vervielfältigung dieser Unterlagen, Verwertung und Mitteilung ihres Inhalts ist untersagt, soweit nicht ausdrücklich zugestanden. Zuwiderhandlungen verpflichten zu Schadenersatz. Alle Rechte für den Fall der Patentierung oder Gebrauchsmuster Eintragung vorbehalten. (DIN ISO 15076:2022)