

## LED EtherCAT Run:

Zustand	LED, Blinkcode	Bedeutung
Init	Aus Dauerlicht	Initialisierungszustand, kein Datenaustausch
Pre-Op	Aus/Grün, 1:1	Preoperationalzustand, kein Datenaustausch
Safe-Op	Aus/Grün, 5:1	Safeoperationalzustand Eingänge sind lesbar
Op	Grün, Dauerlicht	Operationalzustand, voller Datenaustausch

## LED IO:

Zustand	LED	Bedeutung
Ok	Grün	kein Fehler vorhanden
KS	Rot	Kurzschluss an einem digitalen Ausgang

## LED Power:

Zustand	LED	Bedeutung
Ein	Grün	24 V DC vorhanden
Aus	Aus	24 V DC nicht vorh.

## Bestellbezeichnungen

Kuhnke FIO DI8/DO8 5ms/0,5A.....	694 450 04 / 182638
Kuhnke FIO DI8/DO8 1ms/0,5A.....	694 450 05 / 182637
Ventura FIO DI8/DO8 5ms/0,5A .....	694 450 04 / 162649
Ventura FIO DI8/DO8 1ms/0,5A .....	694 450 05 / 162650

## LED EtherCAT Run:

State	LED, flash code	Meaning
Init	off cont. light	Initialisation state, no Data exchange
Pre-Op	off/green 1:1	Preoperational state, no Data exchange
Safe-Op	off/green 5:1	Safe operational state, Inputs are readable
Op	green, cont. light	Operational state, full data exchange

## LED IO:

State	LED	Meaning
OK	green	no error
Shorted	red	Short circuit at an output

## LED Power:

State	LED	Meaning
On	green	24 V DC exists
Off	off	24 V DC not exists

## Order references

Kuhnke FIO DI8/DO8 5ms, 0.5A  
Kuhnke FIO DI8/DO8 1ms, 0.5A

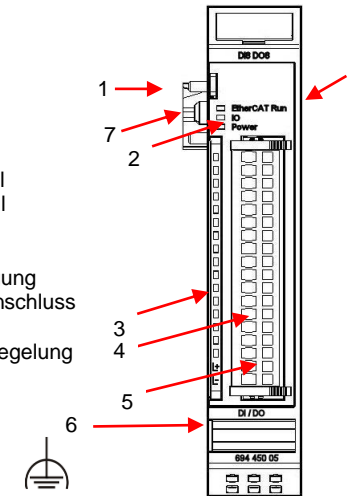
Order 694 450 04 / Ident 182638  
Order 694 450 05 / Ident 182637



## Frontansicht

### Legende

1. Entriegelungshebel
2. Status-LEDs Modul
3. Status-LEDs IO
4. Anschluss IO
5. Spannungsversorgung
6. Erdungs-/Schirmanschluss für Bolzen M3x5
7. E-Bus / Modulverriegelung



## Front view

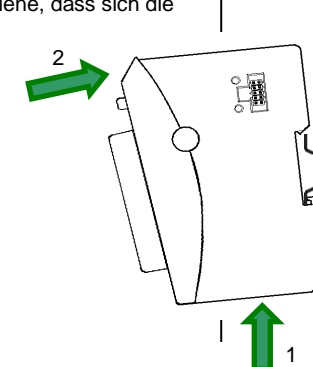
### Legend

1. Unlocking lever
2. Status-LEDs module
3. Status-LEDs IO
4. Connector IO
5. Power supply
6. Earth/Shield connection for bolts M3x5
7. E-Bus / Module locking

⚠ Verbinden Sie die DIN-Hutschiene oder den Erdungsanschluss mit einem Funktionserder.

## Montage

1. Führen Sie das Modul gemäß Abbildung so von unten gegen die Tragschiene, dass sich die Metallfeder zwischen Tragschiene und Montagefläche eindrückt.
2. Drücken Sie das Modul oben gegen die Montagewand bis es einrastet.



⚠ Connect the DIN-rail or the earth connector with function earth.

## Montage

1. Lead the module in accordance with illustration so against the hat-rail from below that the metal feather presses itself in between hat-rail and assembly area.
2. Press the module at the top against the assembly wall until it clicks in.

### Technische Daten:

Feldbus	EtherCAT® * 100 Mbit/s
Controller	ASIC ET1200
Anschluss	10-poliger Systemstecker in Seitenwand nicht notwendig
Endmodul	KuhnkeEtherCATModulesAll.xml
ESI-Datei	EtherCATModulesAll.xml
Spannungsversorgung	24V DC -20% +25%
Potentialtrennung	Module untereinander und gegen den Bus
BxHxT	25x120x90 mm
Montage	35mm DIN-Hutschiene
Lagertemperatur	-25 °C...+70 °C
Betriebstemperatur	0°C...+55°C
Relative Luftfeuchte	5%...95% ohne Betauung
Schutzart	IP20
Störfestigkeit	Zone B, Einbau auf geerdeter Hutschiene im geerdeten Schaltschrank

### DI16/DO16

Digitale Eingänge	8
Eingangsverzögerung	5 ms, 1ms (Variante)
Signalpegel	Aus: -3 ... 5V (EN 61131-3, Typ1) Ein: 15V ... 30V
Digitale Ausgänge	8
max. Strom	0,5A je Ausgang
Summenstrom	max. 4A
E-Bus-Last	125mA

⚠ Die Ausgangstreiber besitzen eine thermische Sicherung und schalten die Ausgänge, die einen Kurzschluss haben, selbständig ab. Bei dauerhaftem Kurzschluss werden die Ausgänge nach der Abkühlung wieder solange eingeschaltet, bis die thermische Sicherung wieder anspricht.

### Technical Data:

Feldbus	EtherCAT® * 100 Mbit/s
Controller	ASIC ET1200
Connection	10-pole system plug at the side not necessary
End module	KuhnkeEtherCATModulesAll.xml
ESI-File	EtherCATModulesAll.xml
Power supply	24V DC -20% +25%
Galvanic separation	Separated from one another and versus the bus
WxHxD	25x120x90 mm
Montage	35mm DIN top hat rail
Storage temperature	-25 °C...+70 °C
Operating temperature	0°C...+55°C
Relative humidity	5%...95% without dewing
Protection	IP20
Interference immunity	Zone B, installation on an earthed top hat rail in the earthed control cabinet

### DI16/DO16

Digital Inputs	8
Input delay	5 ms, 1ms (Variant)
Signal level	OFF: -3 ... 5V (EN 61131-3, Typ1) On: 15V ... 30V
Digital Outputs	8
max. current	0.5A per output
Sum current	max. 4A
E-Bus-Load	125mA

⚠ The output drivers have a thermal fuse and switch the outputs which short-circuit off independently. In case of a durable short circuit the outputs will be switched on after the cooling until the thermal fuse switch off the outputs again.

### Anschluss der Ein- und Ausgänge

### Connection of the Inputs and Outputs

#### DI8/DO8

