

Freigabe:

Confidential

## Technische Daten: (Technical Data)

Elektromagnetische Komponente nach VDE 0580  
(Electromagnetic components based on VDE 0580)

Nennspannung: 24V DC  
(nominal voltage)

Einschaltdauer: 100 % ED  
(duty cycle)

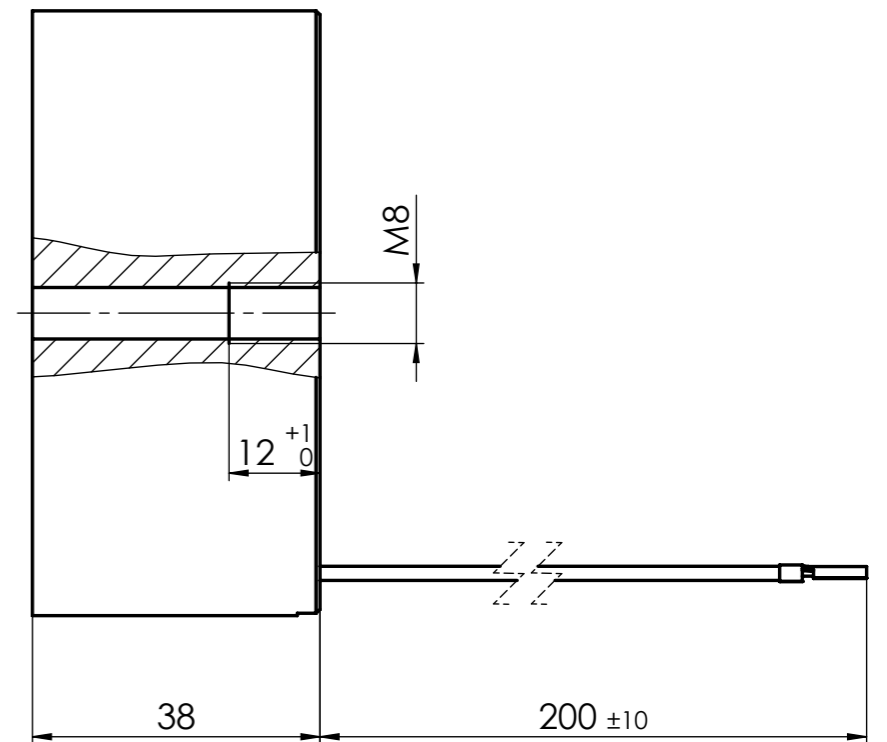
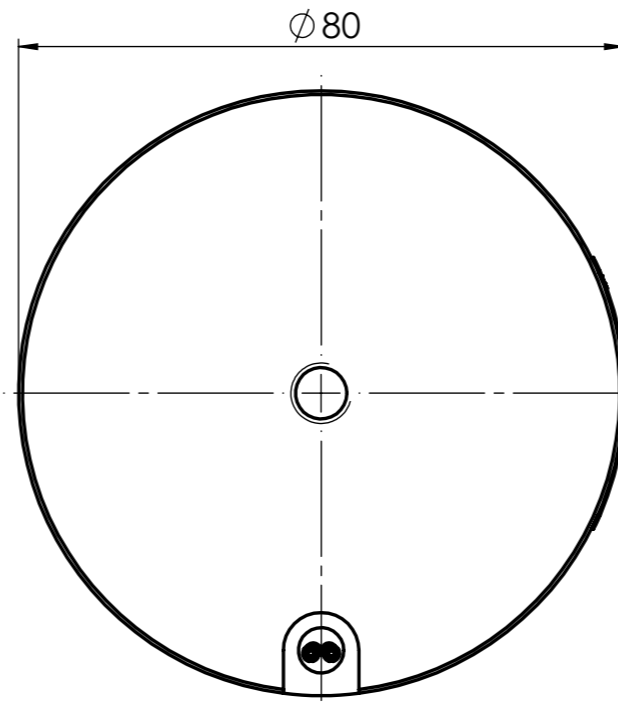
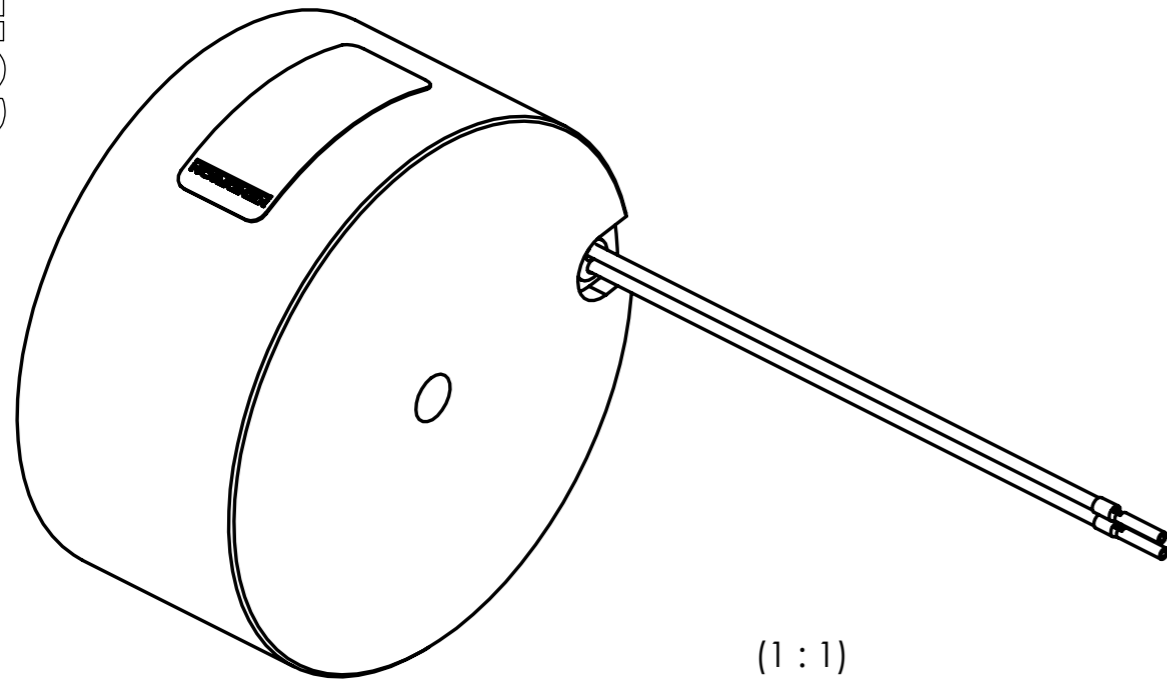
Nennleistung: 14,9 W  
(nominal power)

Schutzart: Gerät (device): IP 65 IEC60529  
(types of protection) Anschluss (connection): IP 00 IEC60529

Erregerwicklung entspr.: B (130°C)  
der Thermischen Klasse  
(excitation winding acc.  
to the thermal class)

Oberflächenschutz: Korrosionsbeständigkeit nach  
(surface protection) ISO 19598 / CrVI-frei  
(corrosion resistance according to  
ISO 19598 / CrVI-free)

Litze: AWG20  
(lead)



Maße unterliegen der  
Qualitätskontrolle  
(values underlie the  
quality control)

### Beschriftungsbeispiel (Inscription Example):

Etikett (label): 15x37mm  
Schriftart (font): Arial  
Schriftgröße (font size): 2mm

ZI No. XXXXXX  
XXXXXX  
xxxV DC xxx% ED  
xxxxxN x,xxA  
Code xxxxxx/DD

Teilenummer (part no.)  
Zeichnungsnummer (drawing no.)  
Nennspannung, Einschaltdauer (rated voltage, duty cycle)  
Kraft, Nennstrom (force, rated current)  
Leitzahl, Datumscode nach PB0095  
(guide no., date code according to PB0095)

Projektionsmethode PROJECTION		ISO 128 1 (E)		Werkstückkanten WORK PIECE EDGES ISO 13715		Nennmassbereich / NOMINAL SIZE RANGE 0,2...0,5 mm	
				Allgemeintoleranz GENERAL TOLERANCE		Radien, Fasen RADIA, CHAMFERS	
				ISO 2768 -mK		± 0,05 mm	
				ISO 1302		± 0,1 mm	
				Datum		Maßstab / SCALE 1:1	
				Name		Art.Nr. / MAT.-NO.	
				Bearb. DRAWN		Werkstoff, Ausgangsteil / MATERIAL, INITIAL PART	
				10.03.21		Benennung / DESCRIPTION	
				reia		Elektro-Haftmagnet	
				Gep. CHECK.		Holding magnet	
				06.04.22		kern	
b	ern	22-0145	30.03.22	nico	Zeichnungsnummer / DRAWING NO.		
a	ern	21-0143	10.03.21	reia	GT080B001.00 -O		
Zust. REV.I.	Anz. Qty.	Änderung REV. DESC.	Datum DATE	Name NAME	Blatt / PAGE 1		1 Bl. / OF
					Ers. f. / REPL. LogoCAD 29.12.1999 Rev.a		Format / SIZE A3
					SolidWorks		