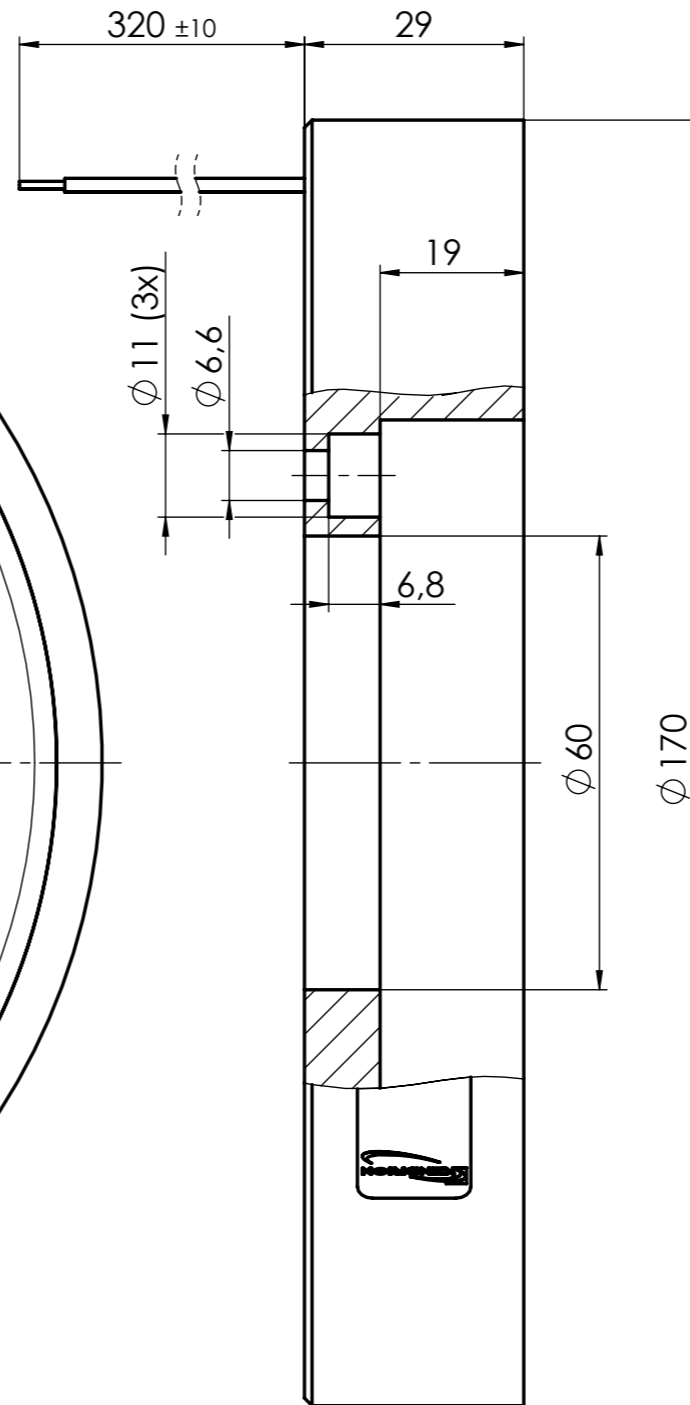


1:2



Maße unterliegen der Qualitätskontrolle (values underlie the quality control)

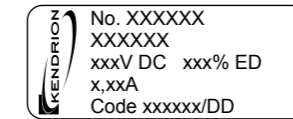
**Technische Daten:
(Technical Data)**

Elektromagnetische Komponente nach VDE 0580
(Electromagnetic components based on VDE 0580)

- Nennspannung: 24V DC
(nominal voltage)
- Einschaltdauer: 100 % ED
(duty cycle)
- Nennleistung: 31,4 W
(nominal power)
- Schutzart: Gerät (device): IP 65 IEC60529
(types of protection) Anschluss (connection): IP 00 IEC60529
- Erregerwicklung entspr.: E (120°C)
der Thermischen Klasse
(excitation winding acc.
to the thermal class)
- Oberflächenschutz: Korrosionsbeständigkeit nach
(surface protection) DIN 19598 / CrVI-frei
(corrosion resistance according to
DIN 19598 / CrVI-free)
- Litze: LiY 0,50qmm verzinkt
(lead)
- Kraft: 5000N
(force)

**Beschriftungsbeispiel
(Inscription Example):**

Etikett (label): 15x37mm
Schriftart (font): Arial
Schriftgröße (font size): 1,9mm



Teilenummer (part no.)
Zeichnungsnummer (drawing no.)
Nennspannung, Einschaltdauer (rated voltage, duty cycle)
Nennstrom, Hub (rated current, stroke)
Leitzahl, Datumscode nach PB0095
(guide no., date code according to PB0095)

Projektionsmethode PROJECTION		ISO 128 1 (E)		Werkstückkanten WORK PIECE EDGES ISO 13715		Nennmassbereich / NOMINAL SIZE RANGE 0,2...0,5 mm	
				Allgemeintoleranz GENERAL TOLERANCE		Radien, Fasen RADIA, CHAMFERS	
				ISO 2768 -mK		± 0,05 mm	
				ISO 1302		± 0,1 mm	
				Datum		Maßstab / SCALE 1:1	
				Name		Art.Nr. / MAT.-NO.	
				Bearb. DRAWN		Werkstoff, Ausgangsteil / MATERIAL, INITIAL PART	
				20.11.17		Benennung / DESCRIPTION	
				spop		Elektro-Haftmagnet	
				Gep. CHECK		Holding magnet	
				21.11.17		kern	
a		ÄA.Nr. 3406		21.11.17		Zeichnungsnummer / DRAWING NO.	
Zust.		Anz.		Datum		10 33117A00 -O	
REV.I.		Qty.		DATE		Blatt / PAGE	
						1	
						1 Bl. / OF	
						Ers. f. / REPL. Transp. 23.01.1992	
						Format / SIZE A3	
						SolidWorks	

