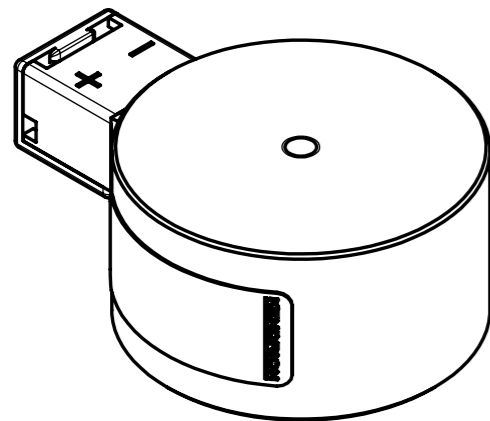
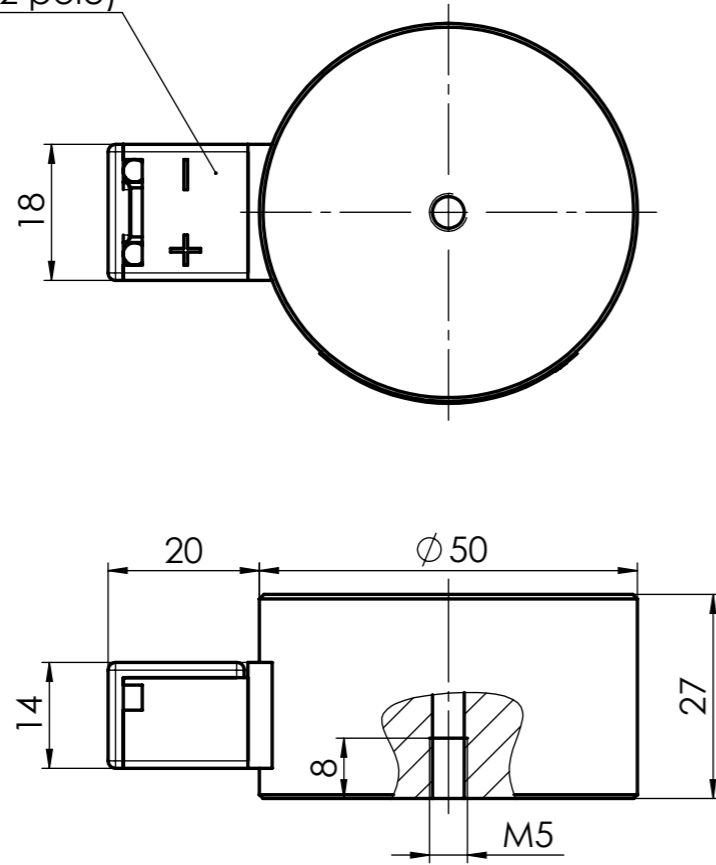
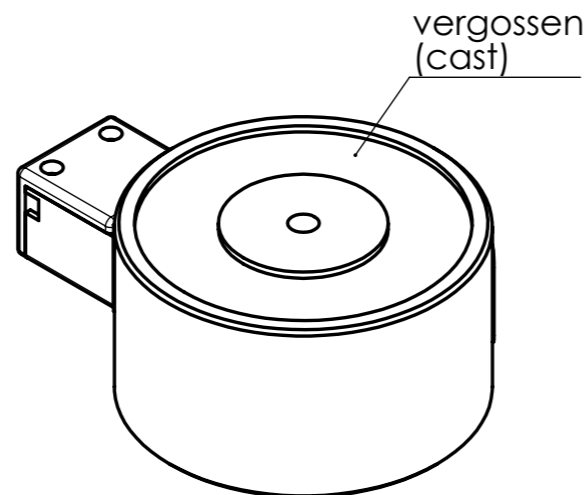


Anschlussgehäuse 2-polig  
(Connection housing, 2 pole)



(1:1)



## Technische Daten: (Technical Data)

Elektromagnetische Komponente nach VDE 0580  
(Electromagnetic components based on VDE 0580)

Nennspannung: (nominal voltage)	24V DC	
Einschaltdauer: (duty cycle)	100 % ED	
Nennleistung: (nominal power)	6,2 W	
Haltekraft: (holding force)	750 N	
Schutzart: (types of protection)	Gerät (device): IP 65 IEC60529 Anschluss (connection): IP 20 IEC60529	
Erregerwicklung entspr.: der Thermischen Klasse (excitation winding acc. to the thermal class)	B (130°C)	
Oberflächenschutz: (surface protection)	Korrosionsbeständigkeit nach ISO 19598 / CrVI-frei (corrosion resistance according to ISO 19598 / CrVI-free)	

### Beschriftungsbeispiel (Inscription Example):

Etikett (label): 15x37mm  
Schriftart (font): Arial  
Schriftgröße (font size): 2mm

KENDRION	No. GTB050.100001	Teilenummer (part no.)
	GT050B001.10	Zeichnungsnummer (drawing no.)
	24V DC 100% ED	Nennspannung, Einschaltdauer (rated voltage, duty cycle)
	6,2A 750N	Nennstrom, Kraft (rated current, force)
	Code xxxxxx/DD	Leitzahl, Datumscode nach PB0095 (guide no., date code according to PB0095)

Maße unterliegen der  
Qualitätskontrolle  
(values underlie the  
quality control)

Projektionsmethode PROJECTION		ISO 128 1 (E)		Werkstückkanten WORK PIECE EDGES ISO 13715		Nennmassbereich / NOMINAL SIZE RANGE 0,2...0,5 mm	
				Allgemeintoleranz GENERAL TOLERANCE		Längenmasse LENGTH DIMENSION	
				ISO 2768 -mK		± 0,05 mm	
				Oberfläche SURFACE		Radien, Fasen RADIA, CHAMFERS	
				ISO 1302		± 0,1 mm	
				Datum		Maßstab / SCALE	
				28.05.21		1:1	
				Name		Art.Nr. / MAT.-NO.	
				reia			
				Gep. CHECK.		Werkstoff, Ausgangsteil / MATERIAL, INITIAL PART	
				28.05.21		steb	
						Benennung / DESCRIPTION	
						Elektro-Haftmagnet	
						Holding magnet	
						Zeichnungsnummer / DRAWING NO.	
						GT050B001.10 -O	
						Blatt / PAGE	
						1	
						1 Bl. / OF	
						Ers. f. / REPL. LogoCAD 04.01.2000 Rev.b	
						Format / SIZE A3	
						SolidWorks	