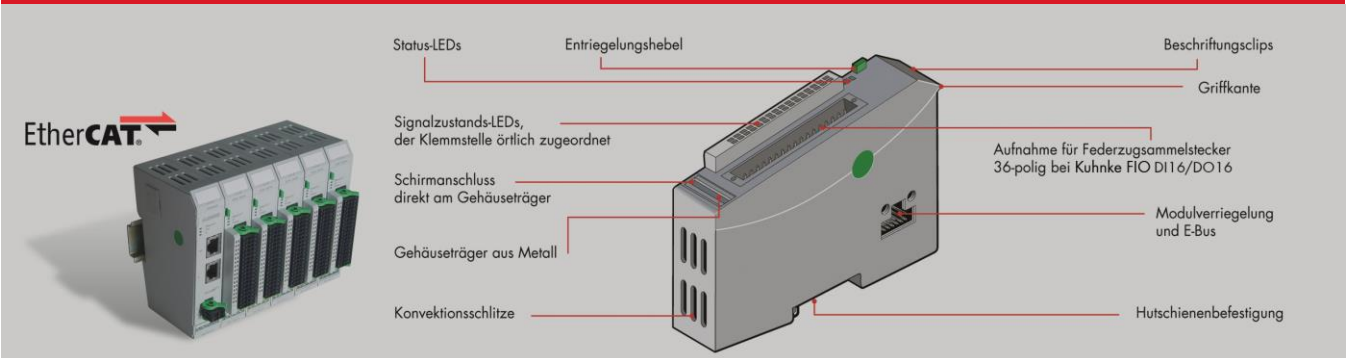


## Kuhnke FIO digitale I/Os 2-Leiter

## Control Technology



### Technische Daten

Typ / Bestellnummer	Eingangsmodul 2-Leiter 694 451...		Ausgangsmodul 2-Leiter 694 452...
Bestellnummer	... 43	... 44	... 41
Anzahl digitale Eingänge	16	16	0
Eigenschaften Eingänge	24 V, 1ms	24 V, 1 ms kanalweise potentialgetrennt 500V	-
Anzahl digitale Ausgänge	0	0	16
Eigenschaften Ausgänge	-	-	24 V 0,5 A
Feldbusanschluss	EtherCAT® 100 Mbit/s LVDS: E-Bus		
Montage	35 mm DIN Schiene		
Signalanzeige	LED, der Klemmstelle örtlich zugeordnet		
Schwingungs- / Schockfestigkeit	gemäß EN 60068-2-6/ EN 60068-2-27		
EMV-Festigkeit / - Ausendung	gemäß EN 61000-6-2/ EN 61000-6-4		
Schutzart	IP 20		
Schirmanschluss	Direkt am Modul		
Anschlussklemmen	Federzugsammelstecker mit mechanischem Auswerfer		
Umgebungsbedingungen	0 °C...+55 °C, IP 20, Störfestigkeit Zone B nach EN 61131-2		
Gehäuse (B x H x T)	Aluminiumträger, Kunststoff 25 x 120 x 90 mm		
Zulassungen	CE, cULus		

We reserve the rights of modification, omission, error with respect to the products. Illustrations similar. All rights reserved by the individual copyright holders. EtherCAT® is registered trademark and patented technology, licensed by Beckhoff Automation GmbH, Germany. Safety over EtherCAT® is registered trademark and patented technology, licensed by Beckhoff Automation GmbH, Germany. Microsoft®, Windows® and the Windows® Logo are registered trademarks of Microsoft Corporation in the USA and other countries. At [www.plcopen.org](http://www.plcopen.org) you will find more information about PLCOpen Organisation. CODESYS is a product of 3S-Smart Software Solutions GmbH. CiA® and CANopen® are registered community trademarks of CAN in Automation e.V. . PROFINET® is a registered trademark of PROFIBUS and PROFINET International (PI).