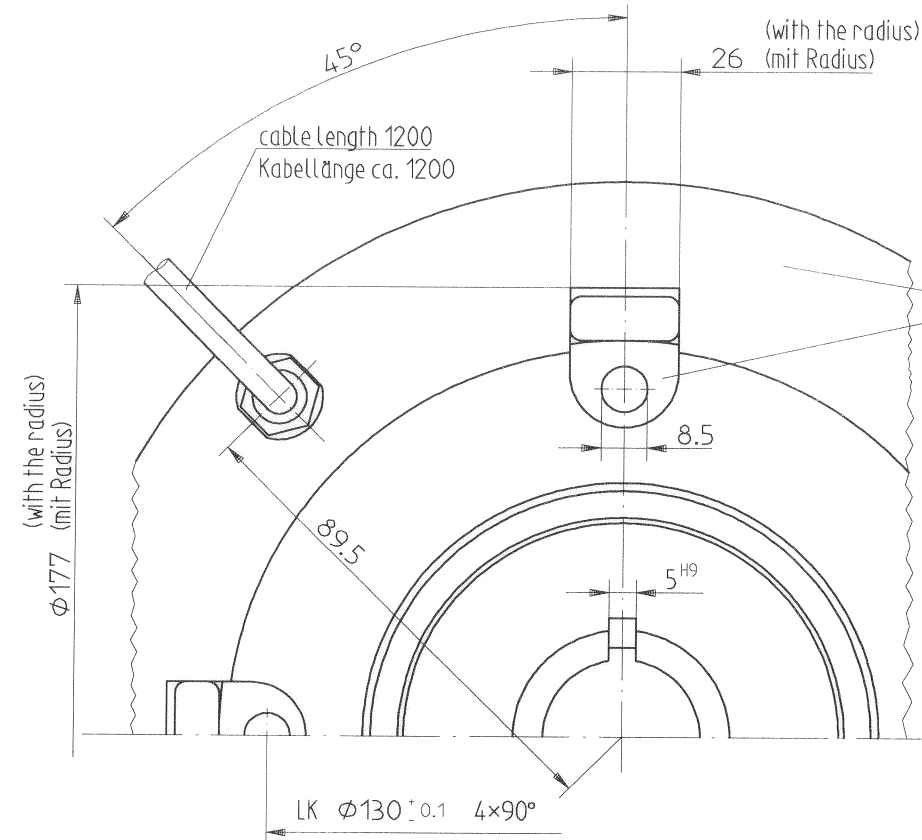
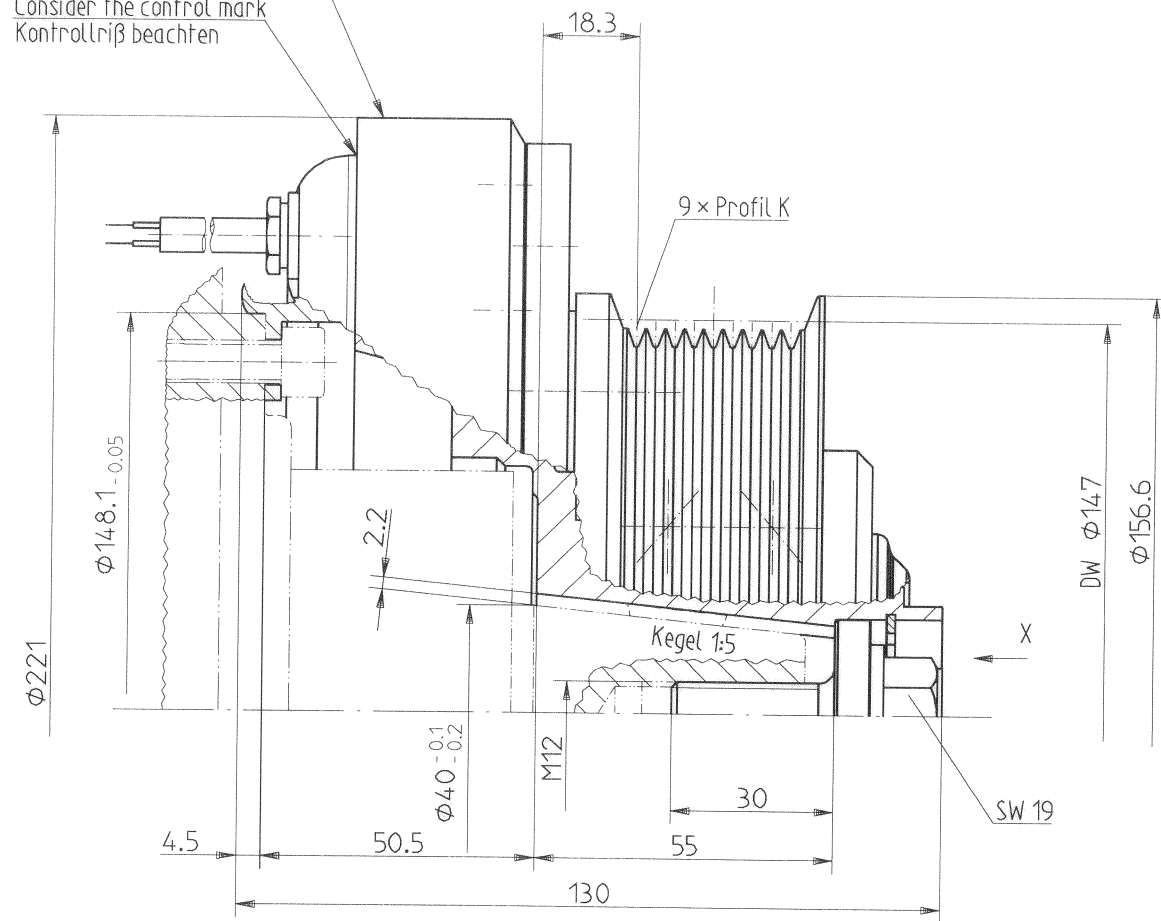


Logo, article no. and date of production engraved  
Logo, Artikelnr. und Herstelldatum aufprägen

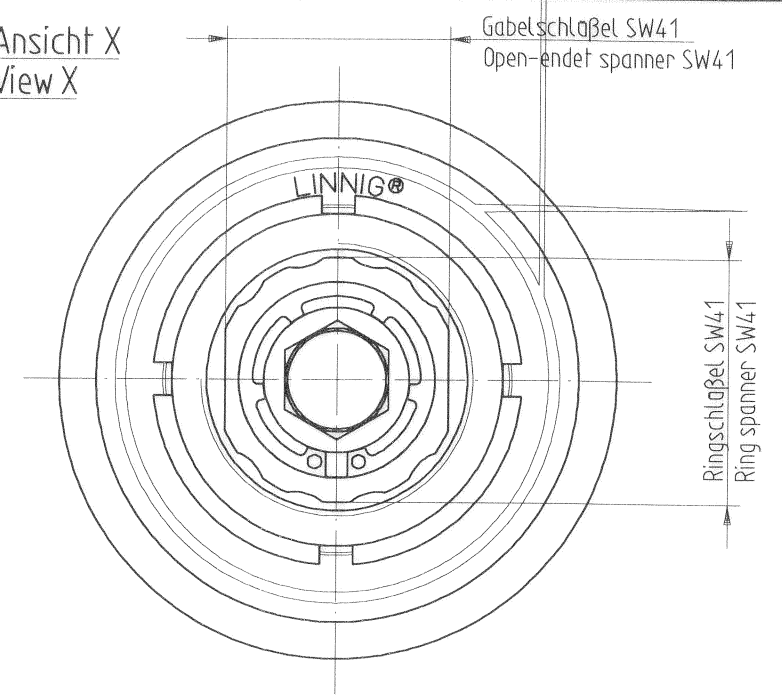
Consider the control mark  
Kontrolltrieb beachten

Profil 9 K: Keilrippenriemen DIN 7867 - 9 PK

Profil 9 K: multi-rib belt DIN 7867 - 9 PK



Ansicht X  
View X



Freiraum von  
Magnetanschraubfläche  
bis Magnetrackseite min. 3mm

Gap between rear side  
of magnet and  
mounting side min. 3mm

**Montageanleitung:**

1. Magnet entsprechend Betriebsanleitung des Kompressorherstellers montieren.
2. Rotor-Baugruppe mittels Spanschraube auf Kompressorwelle nach Montageanleitung des Kupplungsherstellers LINNIG Markdorf befestigen.

**Assembly instruction:**

1. Assemble the magnet according to the assembly instruction of the compressor manufacturer.
2. Fix the rotor assembly with the central clamping screw on the compressor shaft according to the assembly instruction of the clutch manufacturer LINNIG Markdorf.

Kupplung nur für Kompressoren mit Kältemittel R 134 A verwenden. Bei anderen Kältemitteln fragen Sie bitte unsere Technikabteilung.

This clutch is only for use with compressor with refrigerant R 134 A. In case of utilization of other refrigerant please ask our technical department.

E-Magnetkupplung für Kältemittel-Verdichterantrieb mit statischem Drehmoment von 240 Nm bei Nennspannung 24 V DC dabei Stromaufnahme 2.5 A Leistungsaufnahme 60 W Widerstand 9.6 Ohm (elektrische Daten bei Spulentemperatur von 20°C) zul. Betriebsspannung 21 - 32 V DC Magnetausführung 01.021.2 ohne Löschiode

Electromagnetic clutch for refrigerant compressor drive with static torque of 240 Nm by rated voltage 24 VDC current consumption of 2.5 A power consumption 60 W resistance 9.6 Ohm (electrical data by coil temperature of 20°C) permissible operating voltage 21 - 32 V DC coil version 01.021.2 without extinction diode

Produkt erfüllt Richtlinien EMV 89/336/EG und 95/54/EG Richtlinie 73/23/EG ist nicht relevant

product conform to the directive EMV 89/336/EG and 95/54/EG directive 73/23/EG is not relevant

Oberfläche: verzinkt und gelb chromatiert

Surface: galvanized and yellow chromated

Weitere Angaben zur Beschaffenheit können der Betriebsanleitung des Kupplungsherstellers LINNIG Markdorf entnommen werden.

Other details to condition can be take from the assembly instruction of the clutch manufacturer. LINNIG Markdorf

LINNIG  
Markdorf

Für diese Zeichnung behalten wir uns alle Rechte nach DIN 34 vor

Technische Änderungen vorbehalten

Maße ohne Toleranzangabe nach DIN ISO 2768 grob

Maßstab 1:1

DIN A2

Werkst.: Stahl, Kupfer, geringe Menge versch. Werkstoffe

Bearb.	01.08.05	Kremer
Gepr.	3.8.05	W. B.
Freig.	3.8.05	W. B.
	29369	

E-Magnetkupplung mit Kabel  
E-M-clutch with cable

Gew.: kg

LA16.0109Y

Blatt

Index, Änderungsnummer, Datum, Name

Ers.f.Zg.

Entst. aus LA16.109