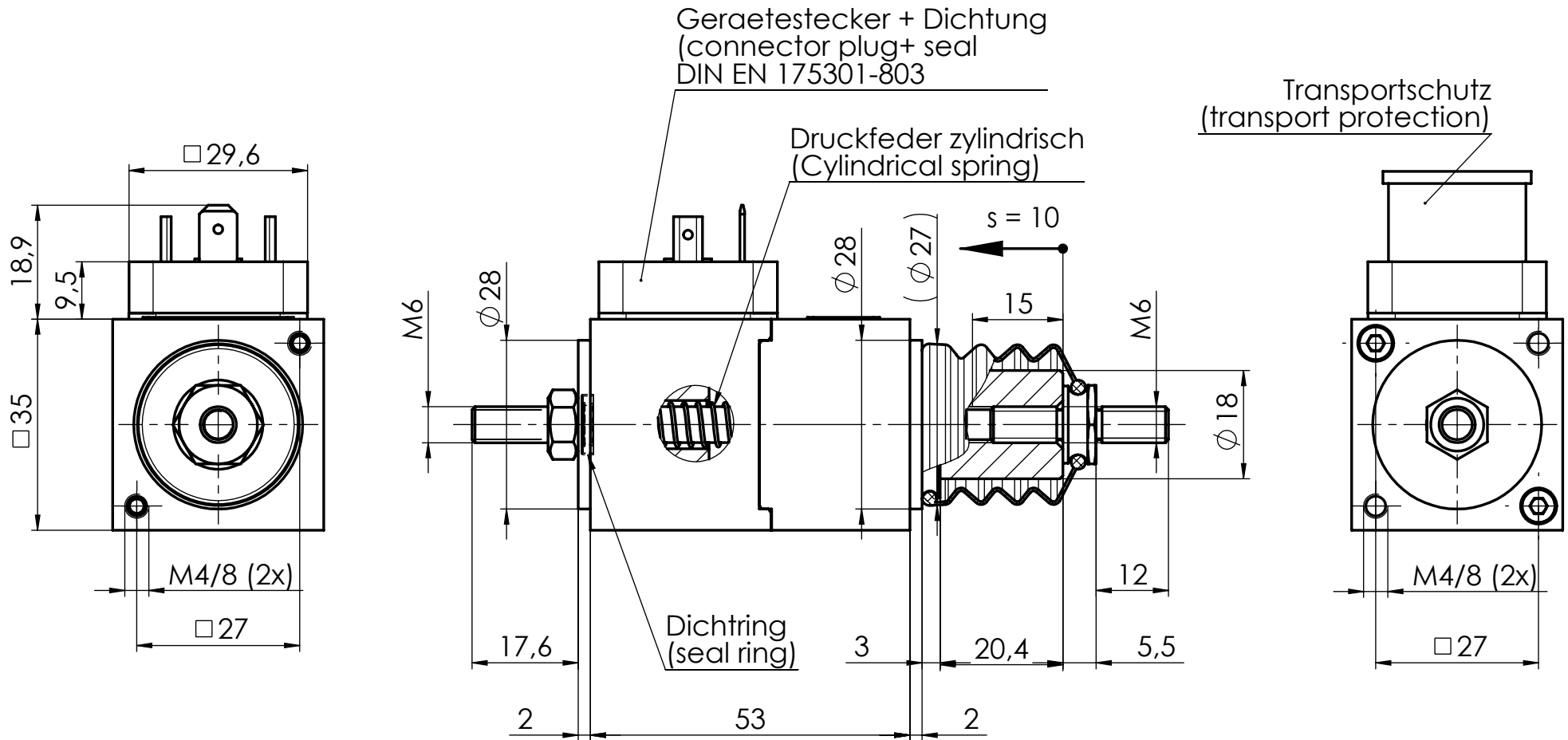


Confidential



*100% ED ist nur gegeben bei montagebedingter Wärmeableitung über Anbauteile bspw. aus Stahl oder Alu mit einer äquivalenten Fläche von mindestens 300cm² und einer Materialstärke von 10mm

(b) (100% ED is only given with assembly-related heat dissipation via mounting parts (steel or aluminum) with an equivalent surface of at least 300cm² and a material thickness of 10mm)

Technische Daten: (Technical Data)	Teile Nr. / part no. 44030096	Projektionsmethode PROJECTION		ISO 128 1 (E)	Bearb. DRAWN	Datum 21.06.16	Name reia	Benennung / DESCRIPTION Hochleistungs-Einfachhubmagnet	
	Nennspannung (nominal voltage)				24V DC	Gep. CHECK.	09.03.22	reia	High performance single stroke solenoid
Einschaltdauer (duty cycle)	100% ED*	b	1x	21-0216	29.04.21	reia	Zeichnungsnummer / DRAWING NO.		
Nennleistung (nominal power)	23,78 W	a	neu	M0059/16	29.06.16	reia	LHP035053A00		
		Zust. REV.1.	Anz. Qty.	Änderung REV. DESC.	Datum DATE	Name NAME	Ers. f. / REPL.		
		KENDRION					Format / SIZE A4		Blatt / PAGE 1 1 Bl. / OF SolidWorks