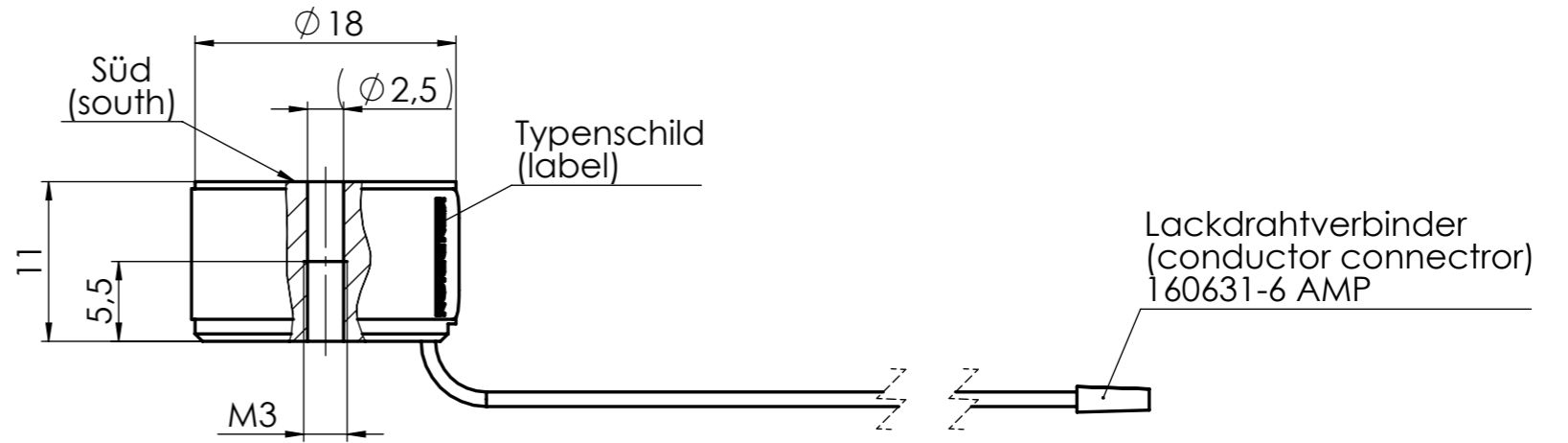


Technische Daten: (Technical Data)

Elektromagnetische Komponente nach VDE 0580
(Electromagnetic components based on VDE 0580)

- Nennspannung: 24V DC
(nominal voltage)
- Einschaltdauer: 100 % ED
(duty cycle)
- Nennleistung: 1,4 W
(nominal power)
- Schutzart: Gerät (device): IP 65 IEC60529
(types of protection) Anschluss (connection): IP 00 IEC60529
- Erregerwicklung entspr.: B (130°C)
der Thermischen Klasse
(excitation winding acc.
to the thermal class)
- Oberflächenschutz: Korrosionsbeständigkeit nach
(surface protection) ISO 19598 / CrVI-frei
(corrosion resistance according to
ISO 19598 / CrVI-free)
- Litze: LiY 0,14 mm² verzinkt 105°C
(lead)

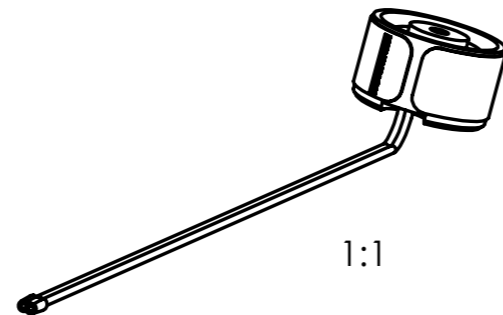


Beschriftungsbeispiel (Inscription Example):

Etikett (label): 9x28mm
Schriftart (font): Arial
Schriftgröße (font size): 1,3mm

No. XXXXXX	Teilenummer (part no.)
XXXXXX s = XXmm	Zeichnungsnummer, Hub (drawing no., stroke)
xxxV DC xxx% ED x,xxA	Nennspannung, Einschaltdauer, Nennstrom (rated voltage, duty cycle, rated current)
Code xxxxxx/DD	Leitzahl, Datumscode nach PB0095 (guide no., date code according to PB0095)

Maße unterliegen der
Qualitätskontrolle
(values underlie the
quality control)



Projektionsmethode PROJECTION		ISO 128 1 (E)	Werkstückkanten WORK PIECE EDGES ISO 13715	Nennmassbereich / NOMINAL SIZE RANGE 0,2...0,5 mm	
				Längenmasse LENGTH DIMENSION	± 0,05 mm
				Maßstab / SCALE	2: 1
				Werkstoff, Ausgangsteil / MATERIAL, INITIAL PART	
				Benennung / DESCRIPTION	
				Elektro-Haftmagnet Holding magnet	
				Zeichnungsnummer / DRAWING NO.	Blatt / PAGE
				KENDRION	1
				GT018B001.00 -O	1 Bl. / OF
				Ers. f. / REPL.	Format / SIZE A3
					SolidWorks