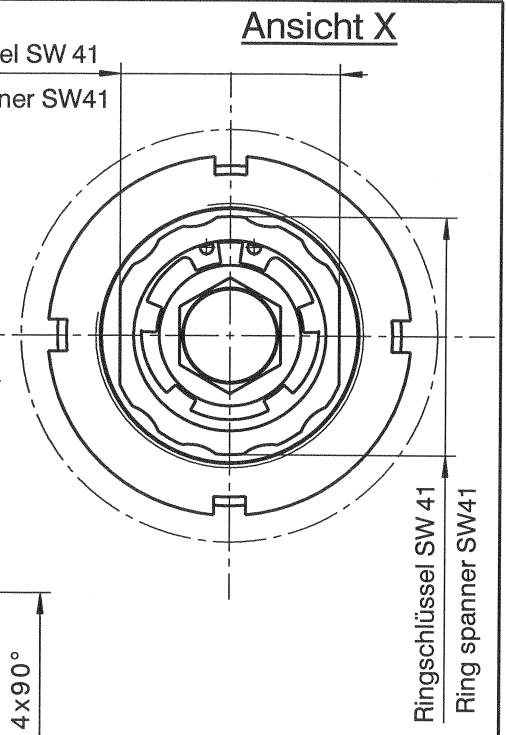
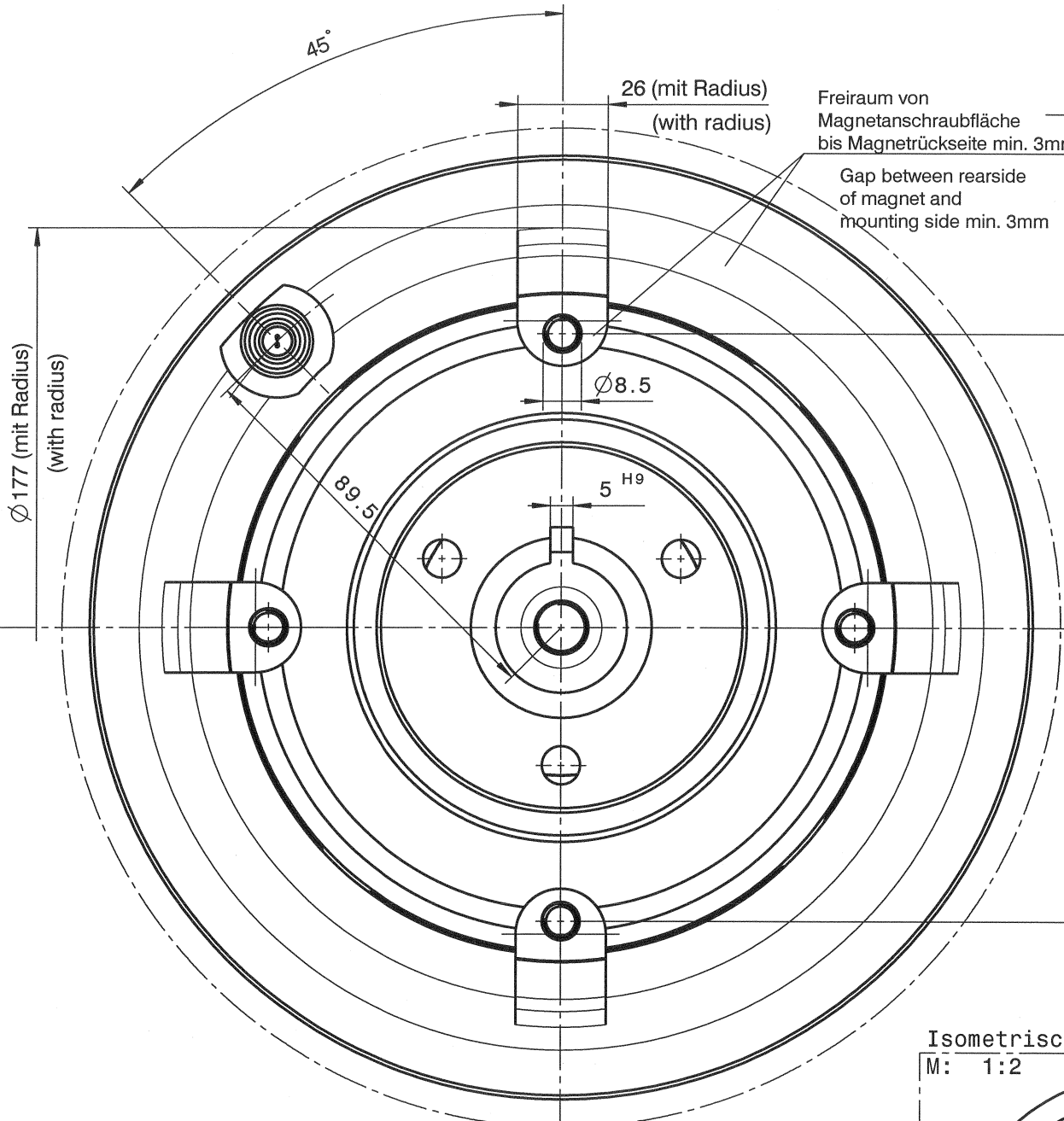
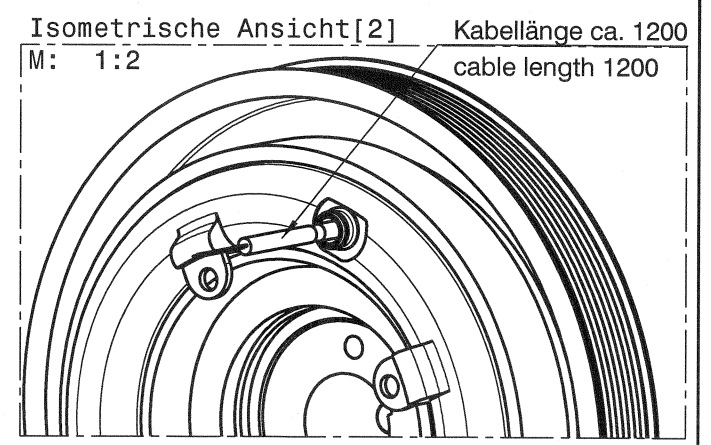


Profil 8 K : Keilrippenriemen DIN 7867 - 8 K  
 Profil SPB : Einzelriemen + Verbundriemen ( Kraftband ) DIN 7753  
 Profil 8 K : multi-rib belt DIN 7867 - 8 K  
 Profil SPB : single V-belt + Powerband DIN 7753



Verfahrensbedingte, optische Änderungen behalten wir uns vor.  
 Optical changes, conditional of manufacturing, are subject to without notice.



**Montageanleitung:**

1. Magnet entsprechend Betriebsanleitung des Kompressorherstellers montieren.
2. Rotor-Baugruppe mittels Spanschraube auf Kompressorwelle nach Montageanleitung des Kupplungsherstellers LINNIG Markdorf befestigen.

Kupplung nur für Kompressoren mit Kältemittel R 134 A verwenden. Bei anderen Kältemitteln fragen Sie bitte unsere Technikabteilung.

**Assembly instructions:**

1. Assemble the magnet according to the assembly instructions of the compressor manufacturer.
2. Fix the rotor assembly with the central clamping screw on the compressor shaft according to the clutch manufacturer LINNIG Markdorf.

This clutch is only for use with compressor with refrigerant R 134 A. In case of utilization of other refrigerant please ask our technical department.

E-Magnetkupplung für Kältemittel-Verdichterantrieb übertragbares Drehmoment (nach VDI2241) 450Nm bei Nennspannung 24 V DC dabei Stromaufnahme 2,5 A Leistungsaufnahme 60 W Widerstand 9,6 Ohm (elektrische Daten bei Spulentemperatur von 20°) zul. Betriebsspannung 21-32 V DC Magnetausführung 01.021.2 ohne Löschiode

Produkt erfüllt Richtlinien EMV 89/336/EG und 95/54/EG Richtlinie 73/23/EG ist nicht relevant

Oberfläche: galvanisch Zink transparent passiviert

Weitere Angaben zur Beschaffenheit können der Betriebsanleitung 142.254 des Kupplungsherstellers LINNIG Markdorf entnommen werden.

Electromagnetic clutch for refrigerant compressor transmissible moment 450Nm (VDI2241) by rated voltage 24 V DC current consumption of 2,5 A power consumption 60 W resistance 9,6 Ohm (electrical data by coil temperature of 20°C) permissible operating voltage 21-32 V DC coil version 01.021.2 withoutextinction diode

product conform to the directive EMV 89/336/EG and 95/54/EG directive 73/23/EG is not relevant

Surface: galvanized and transparent passivated

Other details to condition can be take from the assembly instruction 142.254 of the clutch manufacturer LINNIG Markdorf.

<b>LINNIG</b> Markdorf		Maße ohne Toleranzangabe nach DIN ISO 2768 grob		Technische Änderung vorbehalten		Maßstab 1:1		A2	
Für diese Zeichnung behalten wir uns alle Rechte nach DIN 34 vor.		Datum		Name		Werkst.:		E-Magnetkupplung mit Kabel E-M-clutch with cable	
Bearb. 23.04.07		Gepr. 24.4.07		Freig. 24.4.07		CATTIAV5R14SP06		Blatt 3	
Index		Änd.Nr.		Freig.		Datum		Name	
Ers.f.zg.		Entst. aus		LA16.218Y		3 Bl.			