

LED "EtherCAT RUN"

Table with 3 columns: LED, Blinkcode, Zustand, Bedeutung. Rows include Init, Pre-Op, Safe-Op, and Op states.

LED "Safe Status"

Table with 3 columns: LED, Zustand, Bedeutung. Rows include OK and NOT OK states.

LED "Power"

Table with 3 columns: LED, Zustand, Bedeutung. Rows include On, Off, and NOT OK states related to 24 VDC supply.

Bestellbezeichnungen / Order references

Kuhnke FIO Safety SDI16 SDO4 694 430 20 / 192405

Zubehör / Accessories

Kuhnke FIO Buscoupler 694 400 00 / 182633
Kuhnke FIO Buscoupler DI16 DO16 694 400 10 / 184111
Kuhnke FIO Safety PLC 694 330 00 / 187337

* EtherCAT® and Safety over EtherCAT® are registered trademarks and patented technologies, licensed by Beckhoff Automation GmbH, Germany.

Kendrion Kuhnke Automation GmbH, Lütjenburger Straße 101, 23714 Malente, Germany, Phone +49 4523 402-0 www.kendrion.com

LED "EtherCAT RUN"

Table with 3 columns: LED, flash code, State, Meaning. Rows include Init, Pre-Op, Safe-Op, and Op states.

LED "Safe Status"

Table with 3 columns: LED, State, Meaning. Rows include OK and NOT OK states.

LED "Power"

Table with 3 columns: LED, State, Meaning. Rows include On, Off, and NOT OK states related to 24 VDC supply.

KENDRION

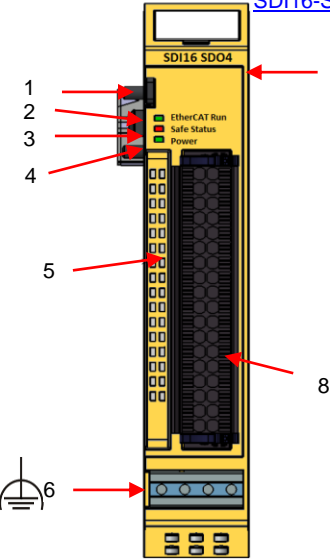
Kuhnke FIO Safety SDI16 / SDO4

Order No.: 694 430 20

Beachten Sie die Bedienungsanleitung E 857 D des Moduls vor der Inbetriebnahme
https://productfinder.kuhnke.kendrion.com/de/Modulare-IO-Module/FIO-Safety-IO-SDI16-SDO4_694-430-20/

Observe the instruction manual E 857 GB before the first operation
https://productfinder.kuhnke.kendrion.com/en/modular-IO-terminals/FIO-Safety-IO-SDI16-SDO4_694-430-20/

Frontansicht



Front view

Legende

- 1. Entriegelungshebel
2. Status-LED „EtherCAT Run“
3. Status-LED „Safe Status“
4. Status-LED „Power“
5. Anschluss/LED IO
6. Erdungs-/Schirmanschluss für Bolzen M3x5
7. E-Bus / Modulverriegelung
8. Modulstecker

Legend

- 1. Unlocking lever
2. Status-LED "EtherCAT Run"
3. Status-LED "Safe Status"
4. Status-LED "Power"
5. Connector/LED IO
6. Earth/Shield connection for bolts M3x5
7. E-Bus / Module locking
8. Module connector



Verbinden Sie die DIN-Hutschiene oder den Erdungsanschluss mit einem Funktionserder.

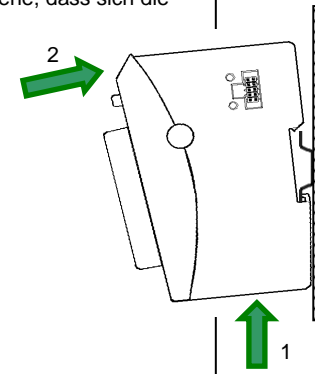
Connect the DIN-rail or the earth connector with function earth.

Montage

- 1. Führen Sie das Modul gemäß Abbildung so von unten gegen die Tragschiene, dass sich die Metallfeder zwischen Tragschiene und Montagefläche eindrückt.
2. Drücken Sie das Modul oben gegen die Montagewand bis es einrastet.
3. Es ist auf waagerechte Einbaulage und Umgebungsabstände zu achten

Montage

- 1. Lead the module in accordance with illustration so against the hat-rail from below that the metal feather presses itself in between hat-rail and assembly area.
2. Press the module at the top against the assembly wall until it clicks in.
3. The mounting position and the ambient distances must be adhered



Technische Daten

<u>Allgemein</u>	
E/A- Versorgung	24 VDC (-15% / +20%) nur SELV/PELV
Spannungsfestigkeit	max. 33 VDC
Abmessungen BxHxD	25 x 120 x 90 mm
Gewicht	200 gramm (incl. Verp.)
Montage	35 mm DIN-Hutschiene
Einbauort	min. IP54 (Schaltschrank)
Lagertemperatur	-40°C ... +70°C
Betriebstemperatur	0°C ... +55°C
Relative Luftfeuchte	5% ... 95% ohne Betauung
Schutzart	IP20
Störfestigkeit	Zone B (DIN EN 61131-2)
Aufstellungshöhe	max. 2000 m
Sichere Reaktionszeit	< 5 ms

Sichere Digitale Eingänge

Anzahl und Typ	16 (DIN EN 61131-2, Typ3)
Diagnose	Querschluss, Fremdeinspeisung
Eingangsverzögerung	500 µs ... 1500 µs
Sensortyp	Kontaktbehafte Sensoren/ Sensoren mit OSSD- Ausgängen nach DIN EN 61496
Signalanzeige	LED, der Klemmstelle örtlich zugeordnet
Eingangsstrom	typ. 2,9 mA

Sichere Digitale Testpulsausgänge

Anzahl und Typ	8
Schaltspannung	24 VDC (-15% / +20%)
Ausgangsnennstrom	50 mA, kurzschlussfest
Testpulslänge	500 µs ... 1500 µs, phasenversetzt auf den einzelnen Kanälen

Sichere Digitale Ausgänge

Anzahl	4 (DIN EN 61131-2)
Lasttyp	DC-1 (DIN EN 60947-4-1) DC-13 (DIN EN 60947-5-1)
Ausgangsnennstrom	max. 0,5 A je Kanal, kurzschlussfest
Diagnose	Querschluss, Fremdeinspeisung
Signalanzeige	LED, der Klemmstelle örtlich zugeordnet
Lastwiderstand	max. 1,2 kΩ / 8 kΩ
Testpulslänge	500 µs ... 1500 µs, phasenversetzt auf den einzelnen Kanälen

⚠ Bitte beachten Sie die Bedienungsanleitung des Moduls für detaillierte Informationen

deutsch

2/4

Technical Data

<u>General</u>	
I/O- Supply	24 VDC (-15% / +20%) SELV/PELV only
Withstand voltage	max. 33 VDC
Dimensions WxHxD	25 x 120 x 90 mm
Weight	200 gram (incl. packaging)
Mounting	35 mm DIN top hat rail
Mounting location	min. IP54 (Control cabinet)
Storage temperature	-40°C ... +70°C
Operating temperature	0°C ... +55°C
Relative humidity	5% ... 95% without dewing
Protection	IP20
Interference immunity	Zone B (DIN EN 61131-2)
Altitude of site	max. 2000 m
Safe response time	< 5 ms

Secure Digital Inputs

Number and Type	16 (DIN EN 61131-2, type 3)
Diagnostics	cross circuit, external supply
Input Delay	500 µs ... 1500 µs
Sensor type	contact-type sensors/ sensors with OSSD outputs according to DIN EN 61496
Signal Display	LED, assigned to the clamping point locally
Input current	typ. 2.9 mA

Secure Digital test pulse outputs

Number and type	8
Switching voltage	24 VDC (-15% / +20%)
Rated output current	50 mA, short-circuit proof
Test pulse length	500 µs ... 1500 µs, phase offset on each channel

Secure Digital Outputs

Number and type	4 (DIN EN 61131-2)
Load type	DC-1 (DIN EN 60947-4-1) DC-13 (DIN EN 60947-5-1)
Rated output current	max. 0.5 A on each channel, short-circuit proof
Diagnostic	cross circuit, external supply
Signal Display	LED, assigned to the clamping point locally
Load resistor	max. 1.2 kΩ / 8 kΩ
Test pulse length	500 µs ... 1500 µs, phase offset on each channel

⚠ Please note the instruction manual for detailed information

english

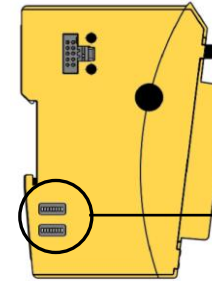
Dok.-Nr. 10265590 / Version: 2020/03

Technische Daten

<u>Feldbus (System)</u>	
Typ	EtherCAT 100 Mbit/s
Anschluss	10-poliger System- stecker in Seitenwand
Logikversorgung	vom EtherCAT-Koppler über E-Bus-Stecker
E-Bus-Last	5 V / typ. 210 mA (max. 300 mA)
Potentialtrennung	Module untereinander und gegen den Bus

FSoE-Slave-Adresse

1 x 8 Bit
Adresse 1 ... 255 (Adresse 0 ungültig)

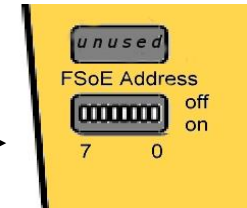


Technical Data

<u>Feldbus (System)</u>	
Type	EtherCAT 100 Mbit/s
Connection	10-pole system plug at the side
Logic supply	from EtherCAT-Coupler via E-Bus-plug
E-Bus-Load	5 V / typ. 210 mA (max. 300 mA)
Galvanic separation	Separated from one an- other and versus the bus

FSoE-Slave-Address

1 x 8 bits
Address 1 ... 255 (Address 0 is invalid)

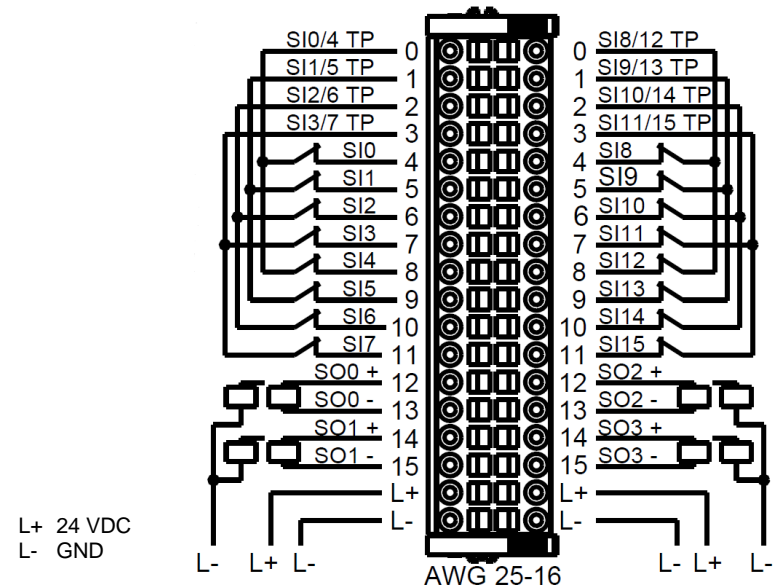


Modulstecker

PUSH IN - Stecker 36-polig

Module connector

PUSH IN - terminal 36-pole



L+ 24 VDC
L- GND

deutsch

Dok.-Nr. 10265590 / Version: 2020/03

english

3/4