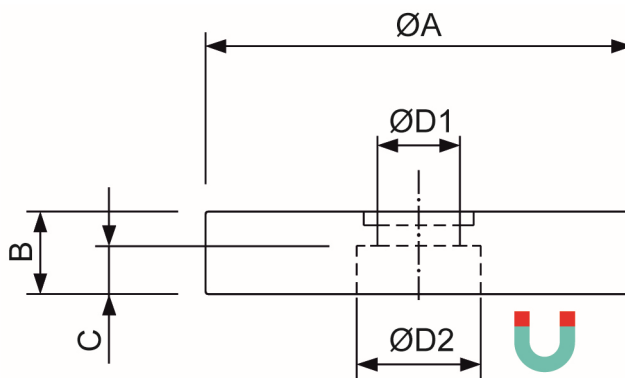


4057 22 ... 66

Gummiummantelter Flachgreifer mit Zylinderbohrung

Flachgreifer mit einem NdFeB Magnet in einem gummiummantelten Stahltopf. Das metallische Gehäuse verstärkt die Haftkraft des Permanentmagneten. Die maximale Haftkraft dieses Magnetsystems wird bei vollflächiger Auflage auf einem metallischen Untergrund erreicht. Diese Baureihe der Greifermagnete hat eine Zylinderbohrung kann mit einer Schraube angeschraubt werden. Die maximale Betriebstemperatur bei Neodym Magneten beträgt 60°C.



Vorteile im Überblick

- alterungsfrei
- Haftkraft bleibt für unbegrenzte Zeit erhalten
- Begrenzung der räumlichen Wirkung des Magnetfeldes
- Das Abrutschen auf glatten Flächen wird verhindert
- Höchste Haftkraft bei kleiner Baugröße

Sonderbauformen und andere Magnetmaterialien auf Anfrage möglich.

Artikelnummer	Abmessungen (mm)				Haftkraft (N)	Gewicht (g)	Temperatur (°C)
	ØA	B	ØD1	ØD2			
4057 22	22	6	3,5	4	35	8	60
4057 31	31	6	3,5	6	75	20	60
4057 43	43	6	4,2	7	85	27	60
4057 57	57	7,6	3,3	8	175	77	60
4057 66	66	8,5	3,2	5,5	210	100	60

Änderungen, Auslassungen, Irrtümer in Bezug auf die Produkte vorbehalten. Abbildungen ähnlich. Alle Rechte liegen bei den jeweiligen Rechteinhabern. Die Haftkräfte sind an einer geschliffenen Platte (Material St37) mit einer Stärke von 10mm bei senkrechtem Abzug des Magneten ermittelt worden (1kg ungefähr 10N). Abweichungen bis zu -10% der angegebenen Werte sind möglich.