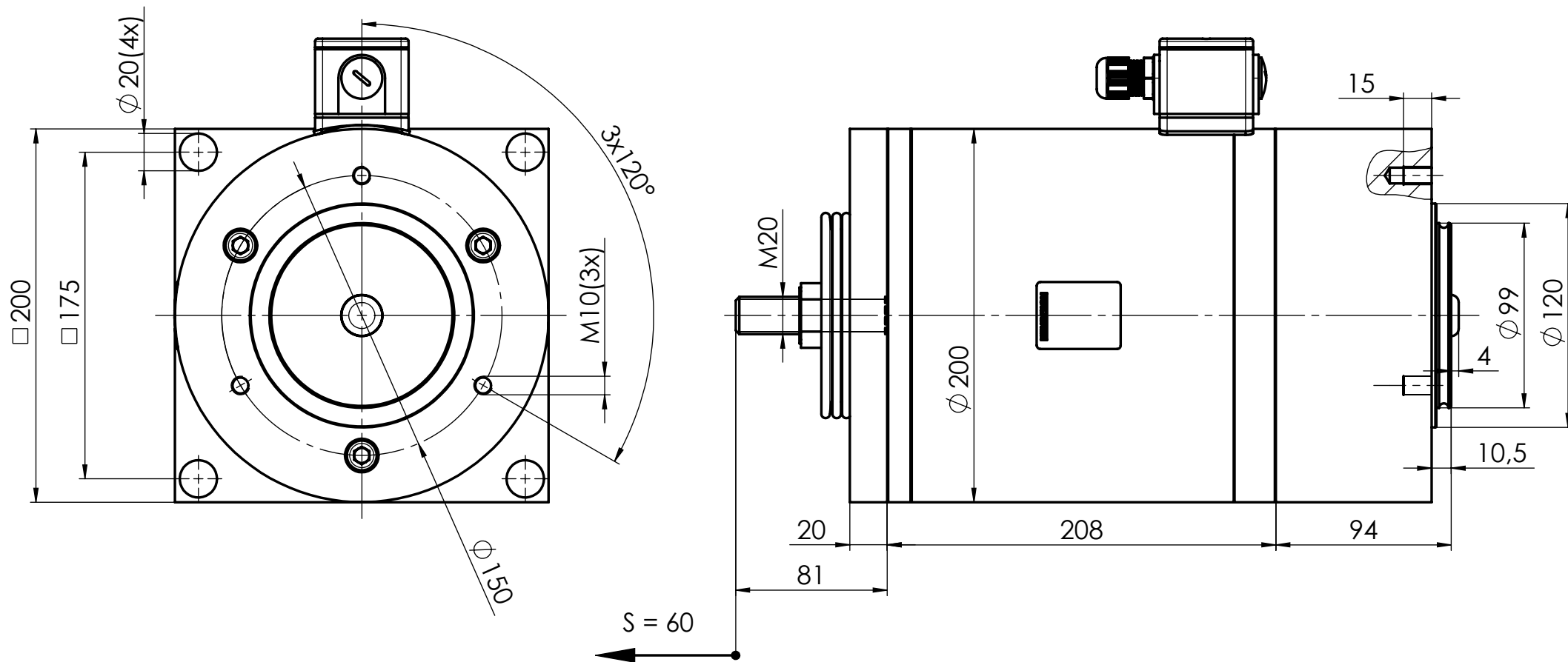


Confidential



Technische Daten: (Technical Data)	Teile Nr. / part no. LHS2000002	Projektionsmethode PROJECTION				ISO 128 1 (E)	Bearb. DRAWN	Datum 06.05.21	Name reia	Benennung / DESCRIPTION Einfach-Hubmagnet		
	Nennspannung (nominal voltage)	24V DC					Gep. CHECK.	10.05.21	steb	Single stroke solenoid		
	Einschaltdauer (duty cycle)	100% ED	α	neu	PM000764	06.05.21	reia	KENDRION			Zeichnungsnummer / DRAWING NO. LHS200000A00	Blatt / PAGE 1
	Nennleistung (nominal power)	185,2 W	Zust. REV.!	Anz. Qty.	Änderung REV. DESC.	Datum DATE	Name NAME				Ers. f. / REPL.	Format / SIZE A4