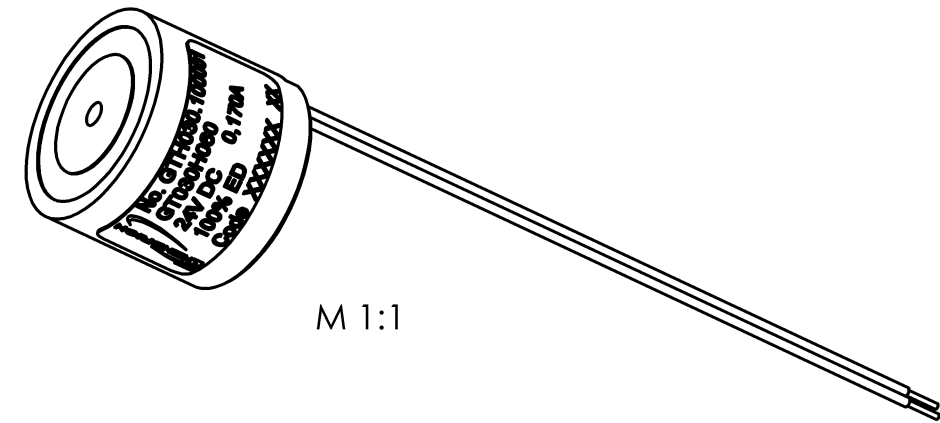
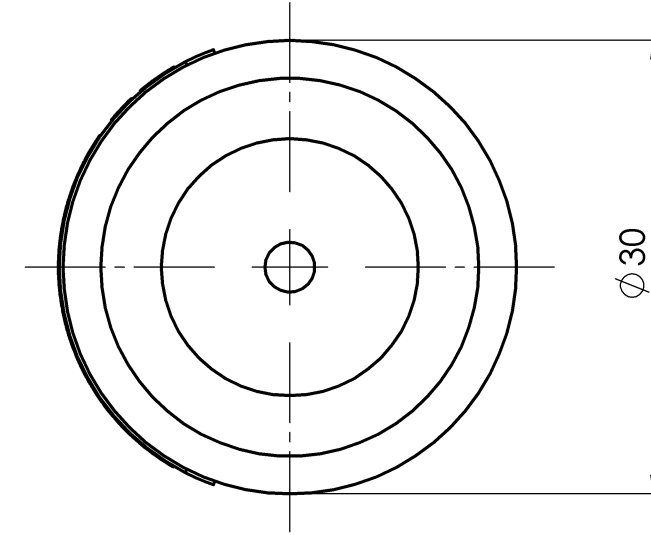
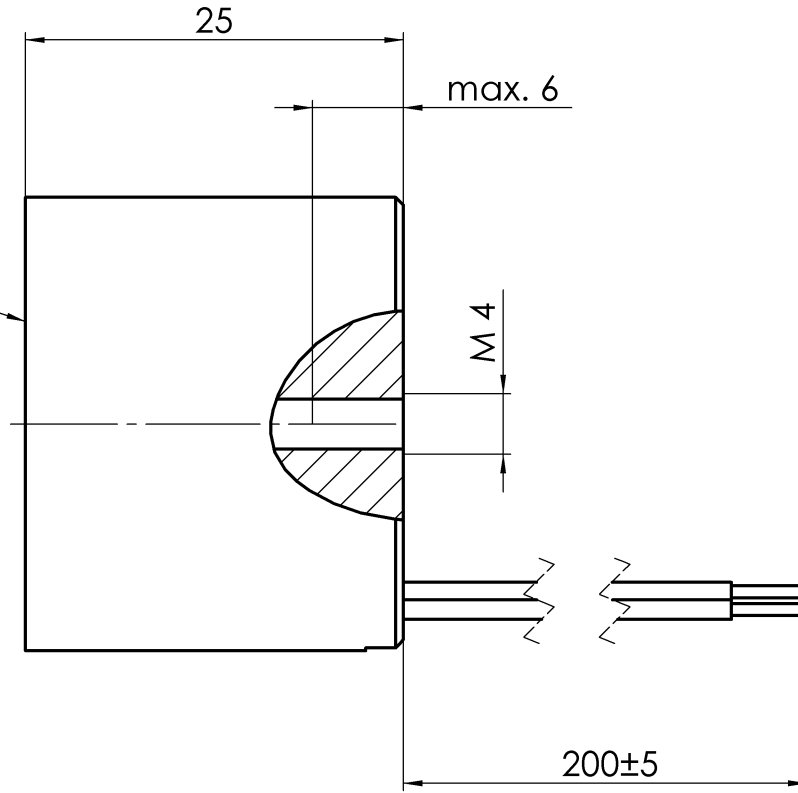


Hafffläche blank
(holding survice bare)



M 1:1



Maße unterliegen der
Qualitätskontrolle
(values underlie the
quality control)

Technische Daten: (Technical Data)

Elektromagnetische Komponente nach VDE 0580
(Electromagnetic components based on VDE 0580)

Nennspannung: (nominal voltage)	24V DC
Einschaltdauer: (duty cycle)	100 % ED
Nennleistung: (nominal power)	4,1 W
Kraft: (force)	355N
Schutzart: (types of protection)	Gerät (device) IP 65 Anschluss (connector) IP 00
Thermische Klasse: (thermic class)	B (130°C)
Oberflächenschutz: (surface protevtion)	DIN 50979-Fe//Zn//An/To

Projektionsmethode PROJECTION		ISO 128 1 (E)		Werkstückkanten WORK PIECE EDGES ISO 13715		Nennmassbereich / NOMINAL SIZE RANGE 0,2...0,5 mm	
				Allgemeintoleranz GENERAL TOLERANCE ISO 2768 -mK		Längenmasse LENGTH DIMENSION ± 0,05 mm	
				Oberfläche SURFACE ISO 1302 Reihe 3		Radien, Fasen RADIA, CHAMFERS ± 0,1 mm	
				Datum Date		Maßstab / SCALE 2: 1	
				Name Name		Art.Nr. / MAT.-NO.	
				Bearb. DRAWN 07.09.10 goeg		Werkstoff, Ausgangsteil / MATERIAL, INITIAL PART	
				Gepr. CHECK. 07.09.10 jaes		Benennung / DESCRIPTION Elektro-Haftmagnet Holding magnet	
				Zeichnungsnummer / DRAWING NO. GT030H060-O		Blatt / PAGE 1	
a		ern		ÄA.-Nr.1033		1 Bl. / OF	
Zust.		Anz.		Änderung		Format / SIZE A3	
REV.I.		Qty.		REV. DESC.		Ers. f. / REPL. Logocad 06.03.2006 Ref a	
				Datum DATE		SolidWorks	
				Name NAME			

