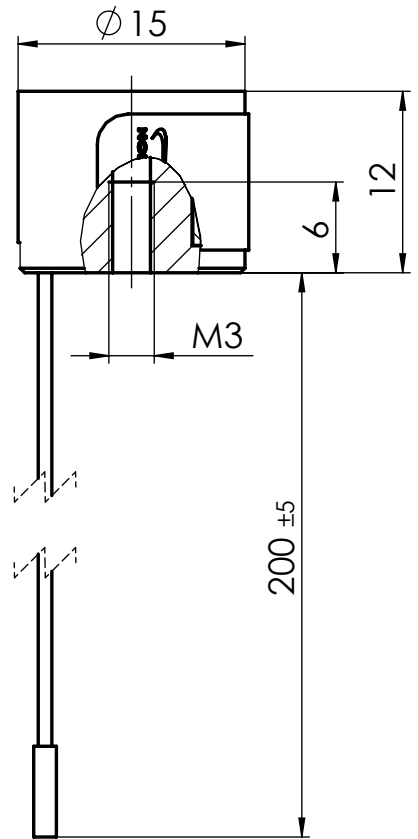
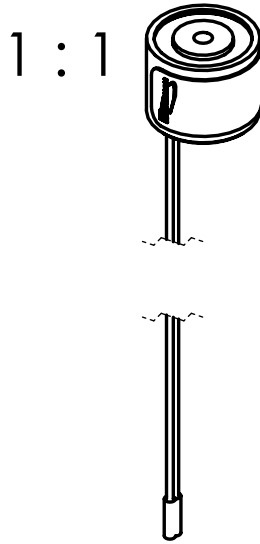


Confidential



**Beschriftungsbeispiel
(Inscription Example):**

Etikett (label): 9x28mm
Schriftart (font): Arial
Schriftgröße (font size): 1,3mm

KENDRION	No. XXXXXX	Teilenummer (part no.)
	XXXXXX xx N	Zeichnungsnummer, Kraft (drawing no., force)
	xxxV DC xxx% ED x,xxA	Nennspannung, Einschaltdauer, Nennstrom (rated voltage, duty cycle, rated current)
	Code xxxxxx/DD	Leitzahl, Datumscode nach PB0095 (guide no., date code according to PB0095)

**Technische Daten:
(Technical Data)**

Elektromagnetische Komponente nach VDE 0580
(Electromagnetic components based on VDE 0580)

Nennspannung: 24V DC
(nominal voltage)

Einschaltdauer: 100 % ED
(duty cycle)

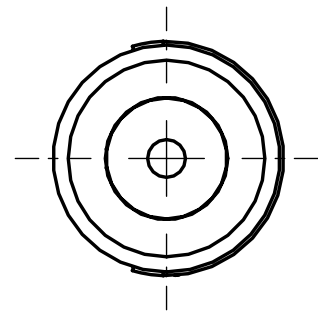
Nennleistung: 2 W
(nominal power)

Schutzart: Gerät (device): IP 54 IEC60529
(types of protection) Anschluss (connection): IP 00 IEC60529

Erregerwicklung entspr.: B (130°C)
der Thermischen Klasse
(excitation winding acc. to the thermal class)

Oberflächenschutz: Korrosionsbeständigkeit nach
(surface protection) ISO 19598 / CrVI-frei
(corrosion resistance according to ISO 19598 / CrVI-free)

Litze: LiY 0,14mm²
(lead)



Maße unterliegen der Qualitätskontrolle
(values underlie the quality control)

Projektionsmethode PROJECTION		ISO 128 1 (E)		Werkstückkanten WORK PIECE EDGES ISO 13715		Nennmassbereich / NOMINAL SIZE RANGE 0,2...0,5 mm	
				Allgemeintoleranz GENERAL TOLERANCE		Längenmasse LENGTH DIMENSION ± 0,05 mm	
				ISO 2768 -mK		Radien, Fasen RADIA, CHAMFERS ± 0,1 mm	
				Oberfläche SURFACE		Maßstab / SCALE 2: 1	
				ISO 1302		Art.Nr. / MAT.-NO.	
				Datum		Werkstoff, Ausgangsteil / MATERIAL, INITIAL PART	
				Name		Benennung / DESCRIPTION	
				Bearb. DRAWN 18.02.19 wimc		Elektro-Haftmagnet	
				Gepr. CHECK. 19.02.19 kern		Holding magnet	
				Zeichnungsnummer / DRAWING NO.		Blatt / PAGE	
				GT015B011.00 -O		1	
				Ers. f. / REPL. LogoCAD 29.09.04 Rev.a		1 Bl. / OF	
				Format / SIZE A4		SolidWorks	
a ern		ÄA.Nr.3871 18.02.19 wimc					
Zust. Anz. Änderung		Datum Name					
REV.l. Qty. REV. DESC.		DATE NAME					