

LED EtherCAT Run:

Zustand	LED, Blinkcode	Bedeutung
Init	Aus	Initialisierungszustand, kein Datenaustausch
Pre-Op	Aus/Grün, 1:1	Preoperationalzustand, kein Datenaustausch
Safe-Op	Aus/Grün, 5:1	Safeoperationalzustand, Eingänge sind lesbar
Op	Grün, Dauerlicht	Operationalzustand, voller Datenaustausch

LED IO:

Zustand	LED	Bedeutung
Ok	Grün	kein Fehler vorhanden
KS	Rot	Kurzschluss an einem digitalen Ausgang

LED Power:

Zustand	LED	Bedeutung
Ein	Grün	24 V DC vorhanden
Aus	Aus	24 V DC nicht vorh.

Kuhke FIO DI16 1ms 2-wire 694 451 43 / 196425
 Kuhke FIO DI16 1ms 2-wire GI 694 451 44 / 198500
 Kuhke FIO DO16 1A 2-wire..... 694 452 41 / 196429

Kendrion Kuhke Automation GmbH, Lütjenburger Straße 101, 23714 Malente, Germany, Phone +49 4523 402-0

LED EtherCAT Run:

State	LED, flash code	Meaning
Init	Off	Initialisation state, no Data exchange
Pre-Op	off/green 1:1	Preoperational state, no Data exchange
Safe-Op	off/green 5:1	Safe operational state, Inputs are readable
Op	green, cont. light	Operational state, full data exchange

LED IO:

State	LED	Meaning
OK	green	no error
Shorted	red	Short circuit at an output

LED Power:

State	LED	Meaning
On	green	24 V DC exists
Off	off	24 V DC not exists

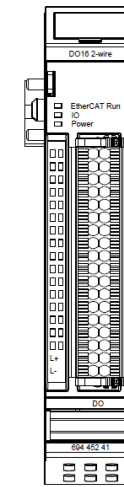
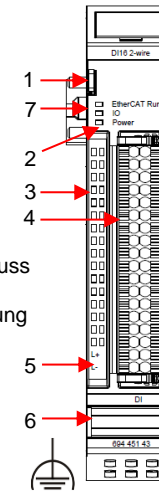
Kuhke FIO DI16 1ms 2-wire
Kuhke FIO DO16 1A 2-wire

Order 694 451 43 / Ident 196425
Order 694 452 41 / Ident 196429

Frontansicht

Legende

1. Entriegelungshebel
2. Status-LEDs Modul
3. Status-LEDs IO
4. Anschluss IO
5. Spannungsversorgung
6. Erdungs-/Schirmanschluss für Bolzen M3x5
7. E-Bus / Modulverriegelung



EtherCAT



Front view

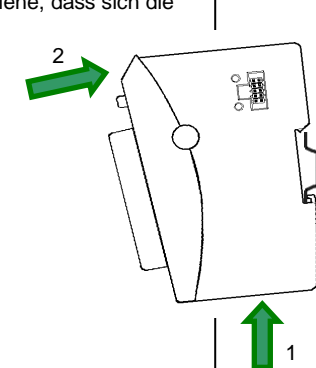
Legend

1. Unlocking lever
2. Status-LEDs module
3. Status-LEDs IO
4. Connector IO
5. Power supply
6. Earth/Shield connection for bolts M3x5
7. E-Bus / Module locking

⚠ Verbinden Sie die DIN-Hutschiene oder den Erdungsanschluss mit einem Funktionserder.

Montage

1. Führen Sie das Modul gemäß Abbildung so von unten gegen die Tragschiene, dass sich die Metallfeder zwischen Tragschiene und Montagefläche eindrückt.
2. Drücken Sie das Modul oben gegen die Montagewand bis es einrastet.



⚠ Connect the DIN-rail or the earth connector with function earth.

Montage

1. Lead the module in accordance with illustration so against the hat-rail from below that the metal feather presses itself in between hat-rail and assembly area.
2. Press the module at the top against the assembly wall until it clicks in.

Technische Daten:

Feldbus Controller	EtherCAT® * 100 Mbit/s ASIC ET1200
Anschluss	10-poliger Systemstecker in Seitenwand nicht notwendig
Endmodul	nicht notwendig
ESI-Datei	KuhnkeEtherCATModulesAll.xml
Spannungsversorgung	24V DC -20% +25%
Potentialtrennung	Module untereinander und gegen den Bus
BxHxD	25x120x90 mm
Montage	35mm DIN-Hutschiene
Lagertemperatur	-25 °C...+70 °C
Betriebstemperatur	0°C...+55°C
Relative Luftfeuchte	5%...95% ohne Betauung
Schutzart	IP20
Störfestigkeit	Zone B, Einbau auf geerdeter Hutschiene im geerdeten Schaltschrank

DI16

Digitale Eingänge	16
Eingangsverzögerung	1 ms
Signalpegel	Aus: -3 ... 5V (EN 61131-3, Typ1) Ein: 15V ... 30V
E-Bus-Last	110mA

DO16

Digitale Ausgänge	16
max. Strom	1A je Ausgang
Summenstrom	max. 10A
E-Bus-Last	100mA

⚠ Die Ausgangstreiber besitzen eine thermische Sicherung und schalten die Ausgänge, die einen Kurzschluss haben, selbständig ab. Bei dauerhaftem Kurzschluss werden die Ausgänge nach der Abkühlung wieder solange eingeschaltet, bis die thermische Sicherung wieder anspricht.

Technical Data:

Fieldbus Controller	EtherCAT® * 100 Mbit/s ASIC ET1200
Connection	10-pole system plug at the side
End module	not necessary
ESI-File	KuhnkeEtherCATModulesAll.xml
Power supply	24V DC -20% +25%
Galvanic separation	Separated from one another and versus the bus
WxHxD	25x120x90 mm
Montage	35mm DIN top hat rail
Storage temperature	-25 °C...+70 °C
Operating temperature	0°C...+55°C
Relative humidity	5%...95% without dewing
Protection	IP20
Interference immunity	Zone B, installation on an earthed top hat rail in the earthed control cabinet

DI16

Digital Inputs	16
Input delay	1 ms
Signal level	OFF: -3 ... 5V (EN 61131-3, Typ1) On: 15V ... 30V
E-Bus Load	110mA

DO16

Digital Outputs	16
max. current	1A per Output
Sum current	max. 10A
E-Bus-Load	100mA

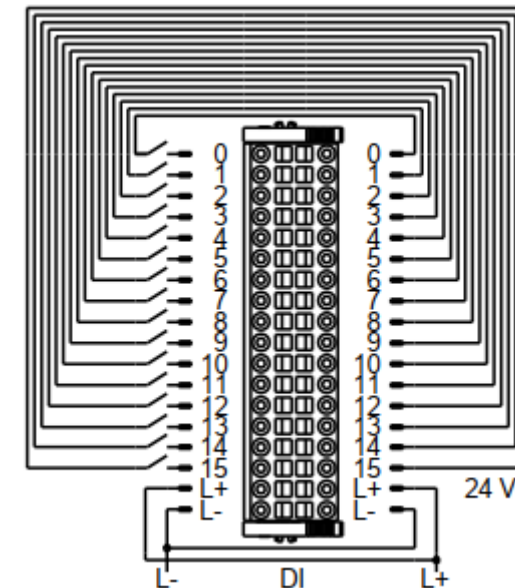
⚠ The output drivers have a thermal fuse and switch the outputs which short-circuit off independently. In case of a durable short circuit the outputs will be switched on after the cooling until the thermal fuse switch off the outputs again.

* EtherCAT® is registered trademark and patented technology, licensed by Beckhoff Automation GmbH, Germany.

Anschluss der Ein- und Ausgänge

Connection of the Inputs and Outputs

DI16 2-wire



DO16 2-wire

