

Weitergabe sowie Vervielfältigung dieser Unterlagen, Verwertung und Mitteilung ihres Inhalts nicht gestattet, soweit nicht ausdrücklich zugestanden. Zuwiderhandlungen verpflichten zu Schadenersatz. Alle Rechte vorbehalten. In der Schweiz: Patentinhaber: KENDRION AG, CH-8600 Dübendorf. In der Schweiz: Patentinhaber: KENDRION AG, CH-8600 Dübendorf.

Freigabe:

Confidential

### Technische Daten: (Technical Data)

Elektromagnetische Komponente nach VDE 0580  
(Electromagnetic components based on VDE 0580)

Nennspannung: (nominal voltage)	24V DC
Einschaltdauer: (duty cycle)	100 % ED
Nennleistung: (nominal power)	18,3 W
Schutzart Gerät / Anschluss: (types of protection device / connection)	IP 64 / 65 IEC60529

am Riegelbolzen verfügbare Magnetkraft bei Hub (available solenoid force at stroke on the locking bolt)	Hub (stroke) [mm]	Magnetkraft (solenoid force) [N]
	0	35
	1	27
	2	24
	4	20
	6	14
	8	9
	10	7

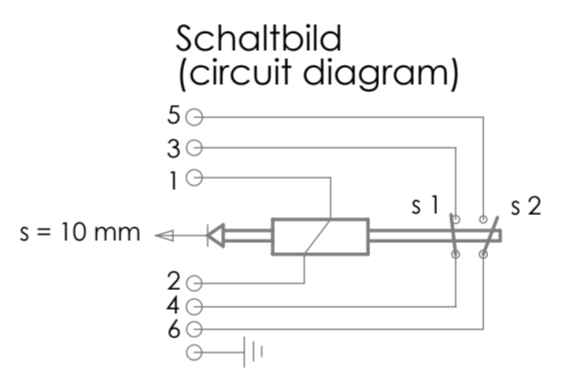
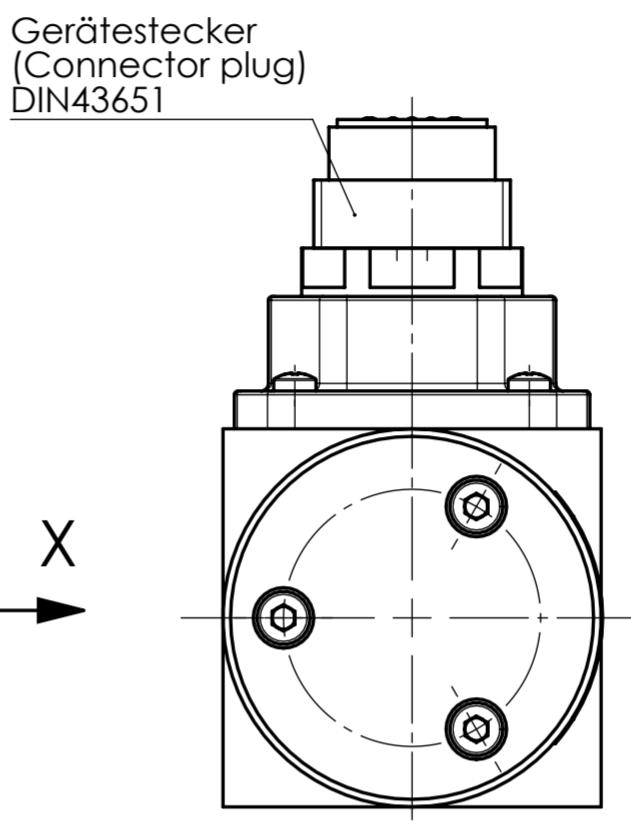
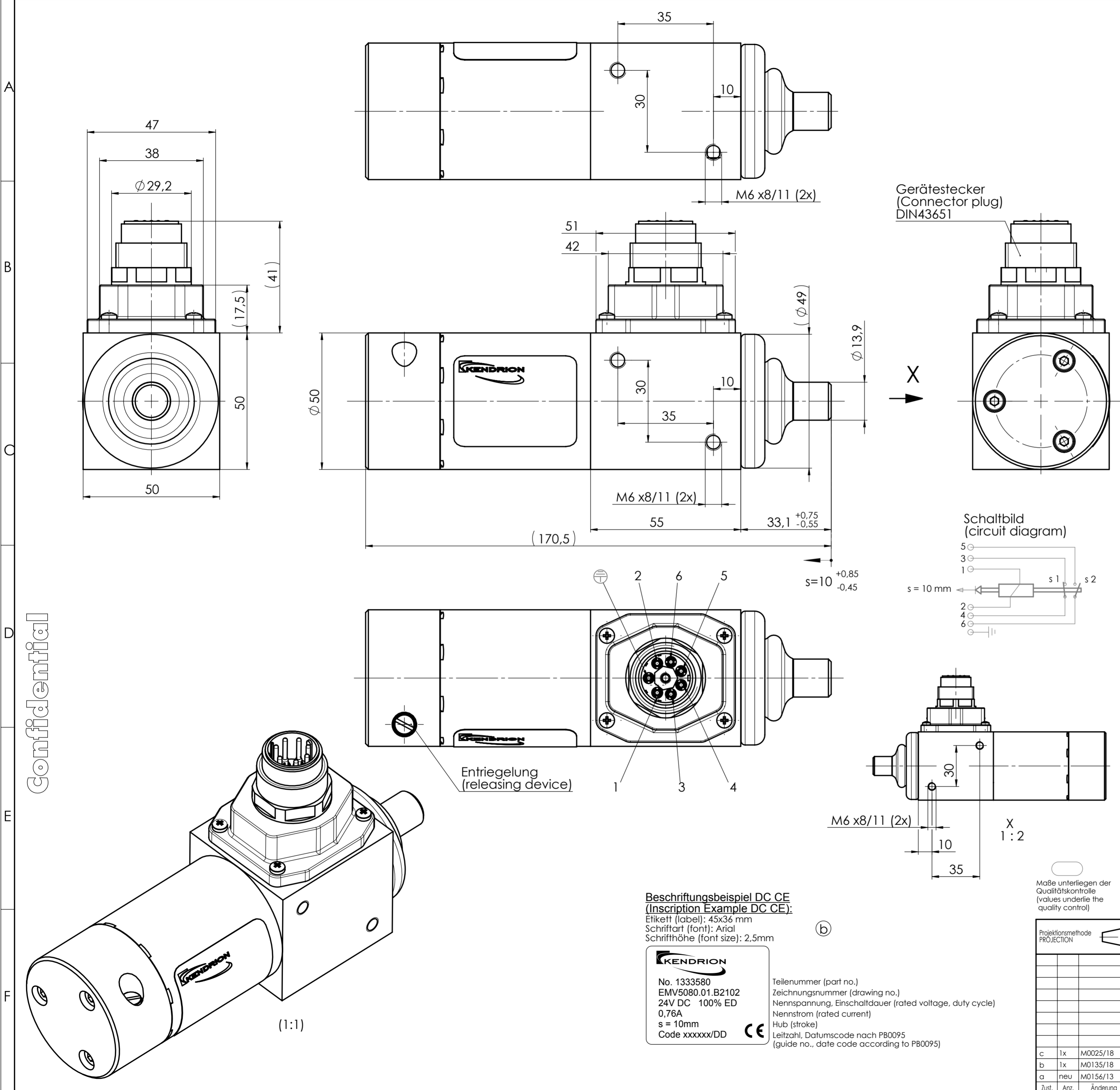
Rückstellkraft in Hubendstellung: (reset force at end of stroke)	20 N
Anzugszeit (responce time): Abfallzeit (release time):	120 ms 100 ms

Radialbelastung am Verriegelungsbolzen (radial loading at locking bolt)	
ruhend (stationary): während schalten: (during operation)	max. 3000 N max. 20 N

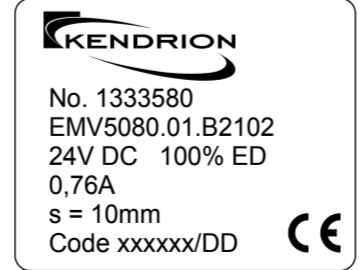
Erregerwicklung entspr. der Thermischen Klasse:  
(excitation winding acc. to the thermal class)

- © Oberflächenschutz:  
(surface protection) Poldeckel, Gehäuse (pole cover, housing)  
ISO 19598-Fe//Zn5//Cr//TO  
CrVI-frei/free  
Kolben (armature)  
ISO 19598-Fe//Zn8//An//TO  
CrVI-frei/free

Gewicht der Hubaktiven Teile: (weight of the moving parts)	0,22 kg
Gesamtgewicht: (total weight)	1,45 kg
Kennlinie: (characteristic curve)	ansteigend (rising)
Rückmeldung: (feedback signal)	über Mikroschalter (by micro switch) Schaltleistung (switching capacity) 5A/250V 50Hz



**Beschriftungsbeispiel DC CE**  
(Inscription Example DC CE):  
Etikett (label): 45x36 mm  
Schriftart (font): Arial  
Schriftgröße (font size): 2,5mm



Teilenummer (part no.)  
Zeichnungsnummer (drawing no.)  
Nennspannung, Einschaltdauer (rated voltage, duty cycle)  
Nennstrom (rated current)  
Hub (stroke)  
Leitzahl, Datumscode nach PB0095  
(guide no., date code according to PB0095)

Maße unterliegen der  
Qualitätskontrolle  
(values underlie the  
quality control)

Projektionsmethode PROJECTION		ISO 128 1 (E)		Werkstückarten WORKPIECE EDGES ISO 13715		Nennmassbereich / NOMINAL SIZE RANGE 0,2...0,5 mm	
				Allgemeintoleranz GENERAL TOLERANCE		Oberfläche SURFACE	
				ISO 2768 -mK		ISO 1302	
		Datum		Name		Benennung / DESCRIPTION	
		21.01.16		strw		Verriegelungsmagnet	
		03.12.18		neihe		Locking solenoid	
						Zeichnungsnummer / DRAWING NO.	
						EMV5080.01.B2102 -0	
						Blatt / PAGE	
						1 Bl. / OF	
						Ers.f./REPL.	
						Format / SIZE A2	
						SolidWorks	