

# Armaturen

# Fittings

## Steckarmaturen Kompaktes Einbauen

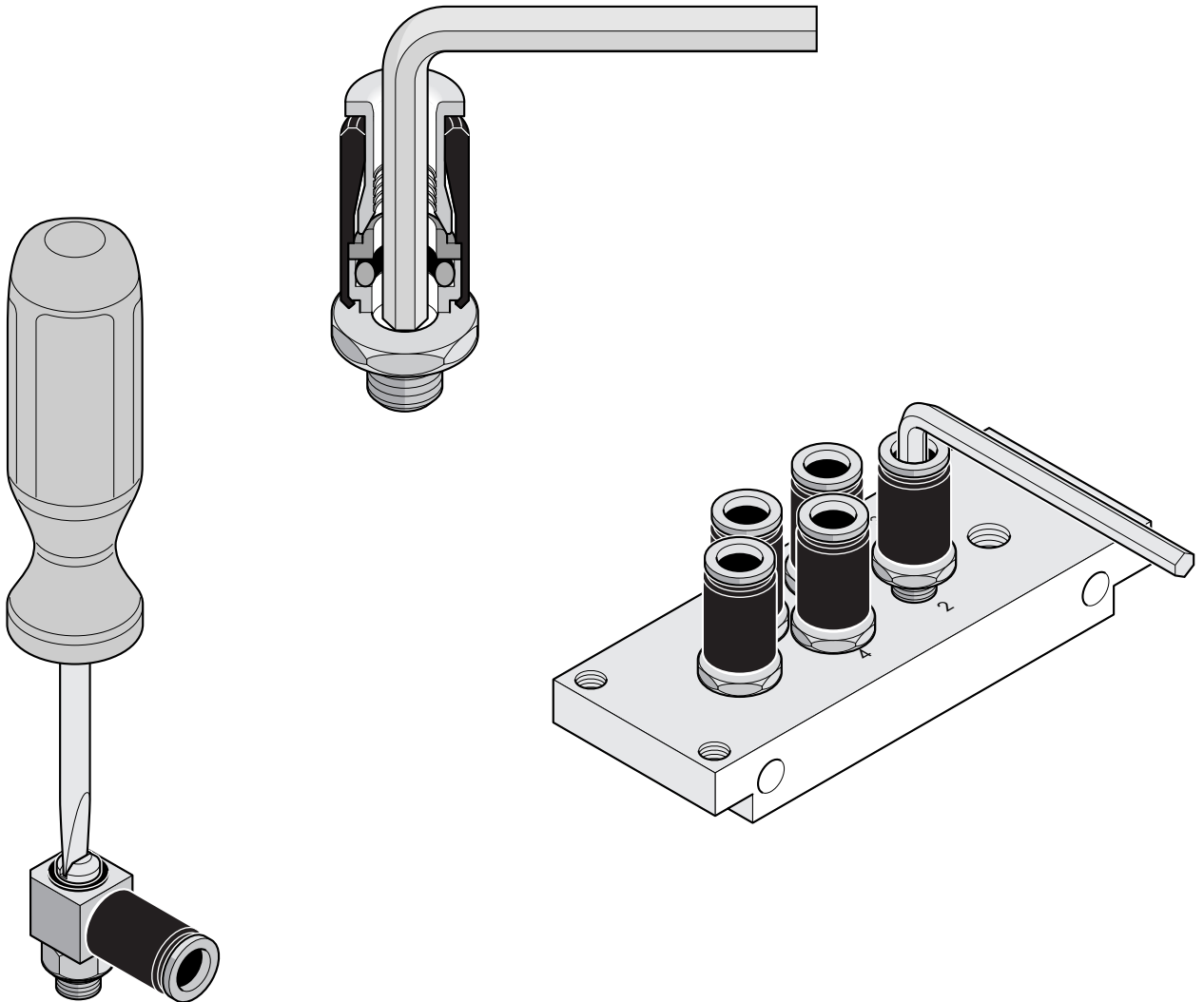
## Instant Push-In Fittings Compact Installation

Umgebungs-  
temperatur: - 10 °C...+ 70 °C\*  
Pmax: 12 bar  
Medium: Neutrale Gase

\* Bei Abweichungen bitten wir um Rück-  
frage.

Ambient tempera-  
ture range: - 10 °C...+ 70 °C\*  
Pmax: 12 bar  
Medium: neutral gases

\* Please refer to us in the event of grea-  
ter variations.



Maßlich sind die Armaturen so ausge-  
legt, dass sie bei geringsten Platzverhält-  
nissen mit hoher Packungsdichte einge-  
setzt werden können. – Je nach Ausfüh-  
rung entweder mit Innensechskant-Schlüs-  
sel oder Schraubendreher anzuziehen.

The fittings are so designed in size that  
they can be fitted with a high packing  
density even in the smallest spaces.  
Depending on model, tighten either with  
Allan key or screwdriver.

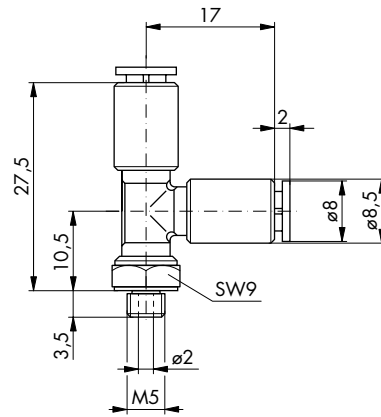
Steckarmaturen für Schlauch

Instant Push-In Fittings for Tube

T-Schwenkanschluss\*

Bestell-Nr.	52.105
-------------	--------

Schlauch 4 x 1 (4 x 0,65)



T-banjo\*

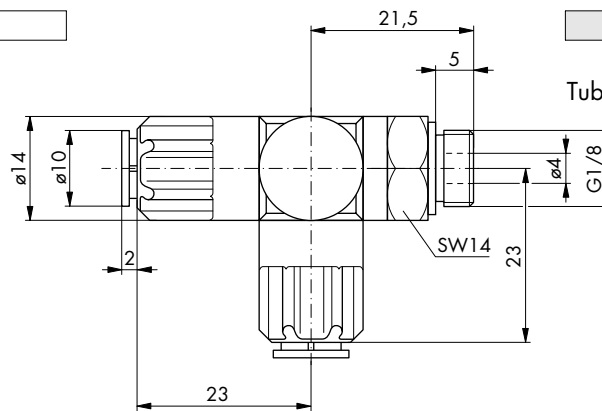
Order No.	52.105
-----------	--------

Tube 4 x 1 (4 x 0.65)

T-Schwenkanschluss\*

Bestell-Nr.	56.105
-------------	--------

Schlauch 6 x 1



T-banjo\*

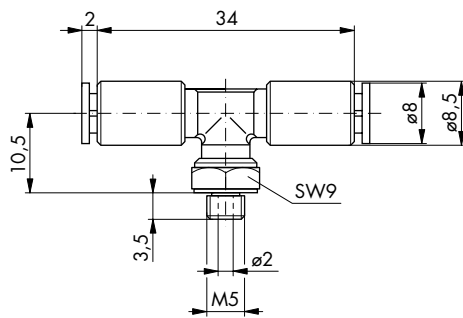
Order No.	56.105
-----------	--------

Tube 6 x 1

T-Schwenkanschluss\*

Bestell-Nr.	52.100
-------------	--------

Schlauch 4 x 1 (4 x 0,65)



T-banjo\*

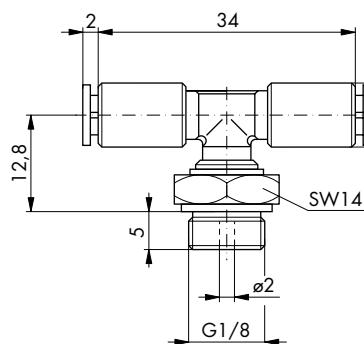
Order No.	52.100
-----------	--------

Tube 4 x 1 (4 x 0.65)

T-Schwenkanschluss\*

Bestell-Nr.	52.055
-------------	--------

Schlauch 4 x 1 (4 x 0,65)



T-banjo\*

Order No.	52.055
-----------	--------

Tube 4 x 1 (4 x 0.65)

\* Lieferung komplett mit Dichtung

\* Supplied complete with seals