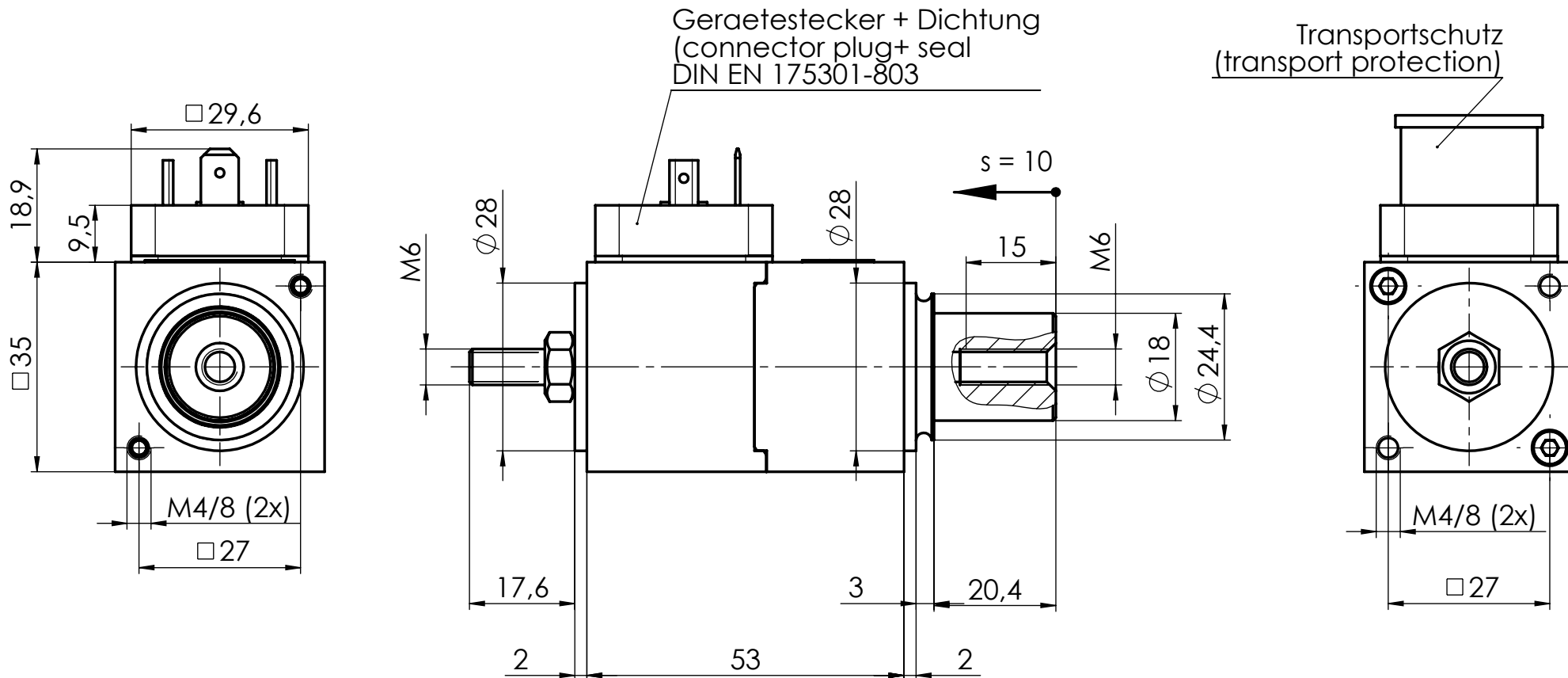


Confidential



- ⓑ *100% ED ist nur gegeben bei montagebedingter Wärmeableitung über Anbauteile bspw. aus Stahl oder Alu mit einer äquivalenten Fläche von mindestens 300cm² und einer Materialstärke von 10mm
(100% ED is only given with assembly-related heat dissipation via mounting parts (steel or aluminum) with an equivalent surface of at least 300cm² and a material thickness of 10mm)

| | | | | | | | | | |
|---------------------------------------|---|----------------------------------|--------------|------------------------|-----------------|--------------|---------------------|-------------------------|---|
| Technische Daten: (Technical Data) | Teile Nr. / part no. 44030134 | Projektionsmethode PROJECTION | | ISO 128 1 (E) | Bearb. DRAWN | Datum | Name | Benennung / DESCRIPTION | |
| | Nennspannung (nominal voltage) | | | | 24V DC | | | | |
| Einschaltdauer (duty cycle) | 100% ED* | b | 1x | 21-0216 | 29.04.21 | reia | Gepr. CHECK. | | Zeichnungsnummer / DRAWING NO. LHP035053A00 |
| Nennleistung (nominal power) | 23,78 W | a | neu | M0059/16 | 29.06.16 | reia | Ers. f. / REPL. | | |
| | | Zust. REV.1. | Anz. Qty. | Änderung REV. DESC. | Datum DATE | Name NAME | Format / SIZE A4 | | SolidWorks |