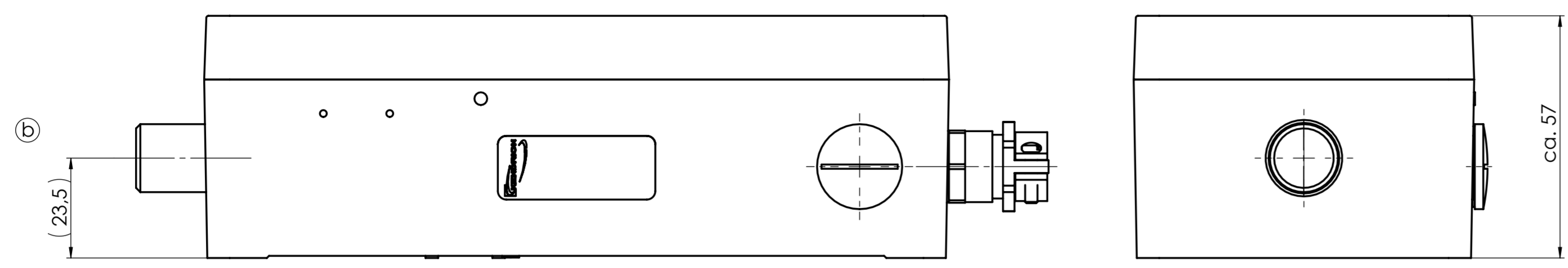


Weitergabe sowie Vervielfältigung dieser Unterlagen, Verwertung und Mitteilung ihres Inhalts nicht gestattet, soweit nicht ausdrücklich zugestanden. Zuwiderhandlungen verpflichten zu Schadenersatz. Alle Rechte für den Fall der Patentierung oder Gebrauchsmuster-Eintragung vorbehalten. (DN ISO 10012:2012)

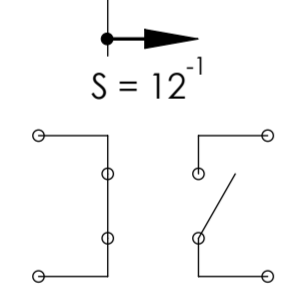
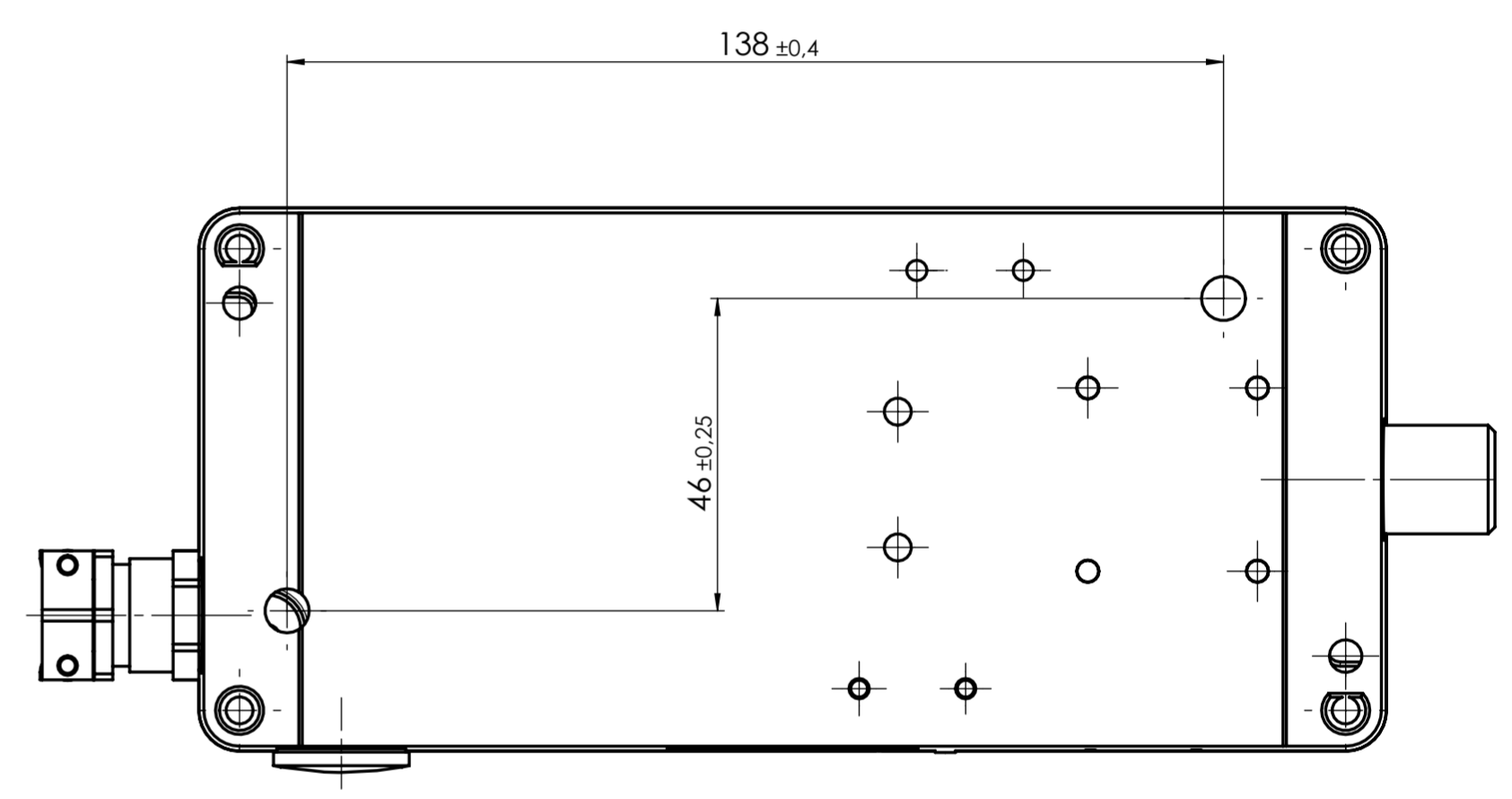
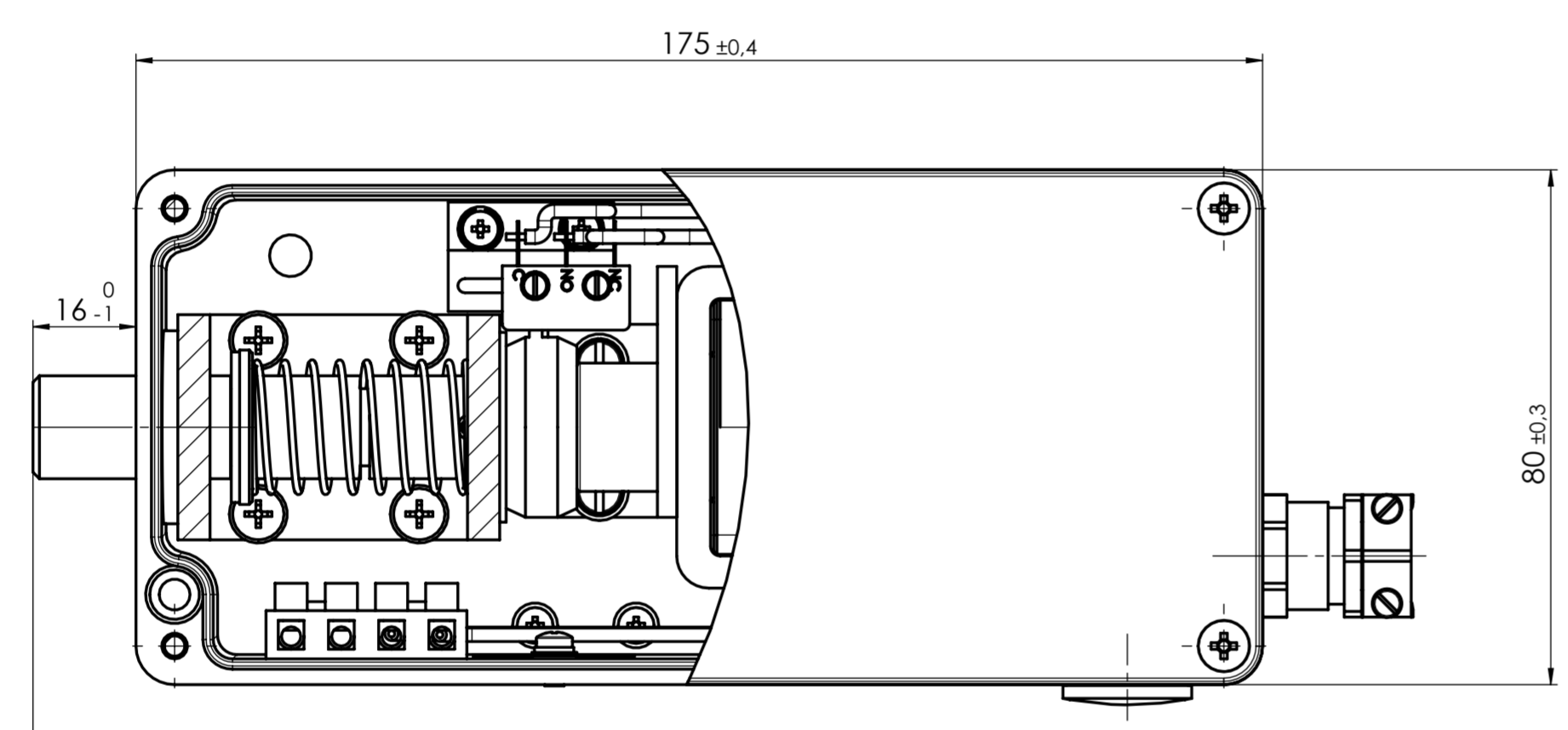
Freigabe:

Confidential

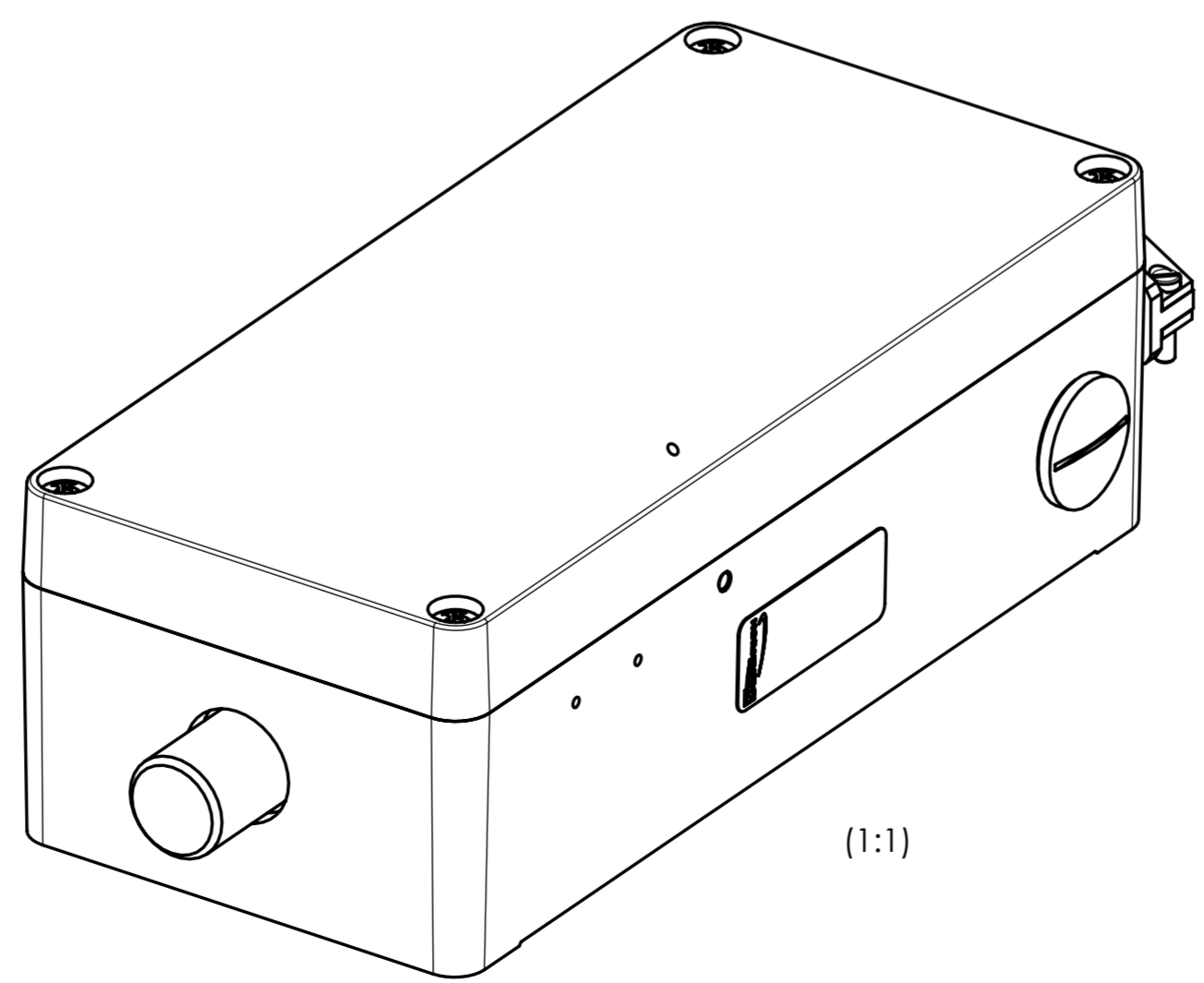
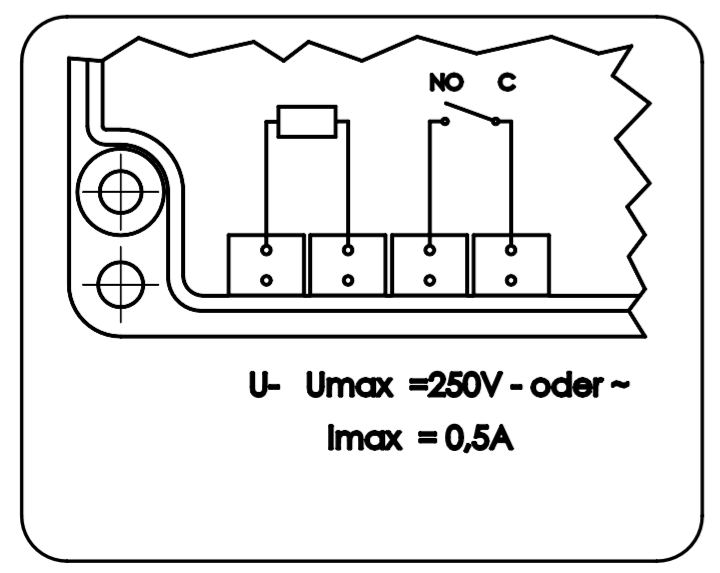


**Beschriftungsbeispiel CE**  
**(Inscription Example CE):**  
 Etikett (label): 15x37mm  
 Schriftart (font): Arial  
 Schriftgröße (font size): 1,9mm

	No. 17040001	Teilenummer (part no.)
	17040001	Zeichnungsnummer (drawing no.)
	24V DC 100% ED	Nennspannung, Einschaltdauer (rated voltage, duty cycle)
	0,66A s = 12mm	Nennstrom, Hub (rated current, stroke)
Code xxxxxx/DD	Leitzahl, Datumcode nach PB0095	Leitzahl, Datumcode nach PB0095



Schaltbild im Deckel eingeklebt  
(wiring diagram glued inside the cover)



**Technische Daten (Standard):**  
**(Technical Data [standard])**

Elektromagnetische Komponente nach VDE 0580  
(Electromagnetic components based on VDE 0580)

Nennspannung: (nominal voltage)	24V DC	110V DC
Einschaltdauer: (duty cycle)	100 % ED	100 % ED
Nennleistung: (nominal power)	16 W	16,7 W
Schutzart: (types of protection)	IP 54 IEC60529	
Thermische Klasse: (thermic class)	B (130°C)	

Maße unterliegen der  
 Qualitätskontrolle  
 (values underlie the  
 quality control)

Projektionsmethode PROJECTION	ISO 128 1 (E)	Werkstückarten WORKPIECE EDGES ISO 13715	Nennmassbereich / NOMINAL SIZE RANGE 0,2...0,5 mm	
		Allgemeintoleranz GENERAL TOLERANCE	Oberfläche SURFACE	Längennasse LENGTH DIMENSION ± 0,05 mm
		ISO 2768 -mK	ISO 1302	Radial, Fasen RADA, CHAMFERS ± 0,1 mm
		Datum	Name	Maßstab / SCALE 1: 1
		Beorb. DRAWN	12.08.08	strw
		Gepr. CHECK	20.08.18	neihe
		Benennung / DESCRIPTION		
		Verriegelungsmagnet		
		Locking solenoid		
		Zeichnungsnummer / DRAWING NO.		
		LLV055001A00 -O		
		Blatt / PAGE		
		1 Bl. / OF		
Zust. REV.L	Anz. Qty.	Änderung REV. DESC.	Datum DATE	Name NAME
Ers.f./REPL.		Format/SIZE		A2
		SolidWorks		